

WKS 1148

RYCHLOVARNÁ KONVICE

**POZOR:****Vybalení**

- Odstraňte ochranné fólie a přepravní obaly.
- Kabel zcela odviňte.

Všeobecné bezpečnostní pokyny

Před uvedením tohoto přístroje do provozu si velmi pozorně přečtěte návod k obsluze a tento návod spolu se záručním listem, pokladním blokem a podle možnosti i s obalem a vnitřním vybavením obalu dobře uschovejte. Pokud budete přístroj předávat třetím osobám, odevzdejte jim i tento návod k obsluze.

- Používejte tento přístroj výlučně pro soukromou potřebu a pro stanovené účely. Tento přístroj není určen pro komerční použití. Nepoužívejte jej v otevřeném prostoru. Chraňte jej před horkem, přímým slunečním zářením, vlhkostí (v žádném případě jej neponořujte do kapalin) a stykem s ostrými hranami. Nepoužívejte přístroj v případě, že máte vlhké ruce. Jestliže dojde k navlhčení nebo namočení přístroje, okamžitě vytáhněte zástrčku ze zásuvky.
- Přístroj vypněte a vždy vytáhněte zástrčku ze zásuvky (vždy tahejte za zástrčku, nikdy ne za kabel), jestliže nebudete přístroj používat, pokud chcete namontovat příslušenství přístroje, při čištění nebo v případě poruchy.
- Přístroj nesmí zůstat v provozu bez dozoru. Pokud byste chtěli prostor opustit, přístroj vždy vypněte. Vytáhněte zástrčku ze zásuvky.
- Přístroj a síťový kabel je nutné pravidelně kontrolovat, zda nejsou poškozeny. Bude-li poškození zjištěno, přístroj se již nesmí používat.
- Neopravujte přístroj vlastními silami, nýbrž vyhledejte autorizovaného opraváře. Abyste eliminovali rizika, nechejte poškozený přírodní kabel nahradit kabelem se stejnými hodnotami pouze výrobcem, naším servisem pro zákazníky nebo jinou kvalifikovanou osobou.
- Používejte jen originální příslušenství.
- Respektujte prosím následující „Speciální bezpečnostní pokyny“.

Děti a slabé osoby

- Z důvodu zajištění bezpečnosti Vašich dětí neponechávejte v jejich dosahu žádné součásti obalu (plastové pytlíky, kartón, styropor atd.).

VÝSTRAHA!

Zabraňte tomu, aby si malé děti hrály s fólií. Hrozí nebezpečí udušení!

- Tento přístroj není určen k tomu, aby ho používaly osoby (včetně dětí) s omezenými fyzickými, smyslovými a duševními vlastnostmi nebo s nedostatkem zkušeností a/nebo nedostatkem znalostí, s výjimkou případů, že by na ně dohlížela osoba odpovědná za bezpečnost nebo od ní obdržely pokyny, jak se má přístroj používat.
- Mělo by se dohlížet na děti, aby se zajistilo, že si s přístrojem nehrají.

Elektrické připojení

- Ujistěte se, že síťové napětí a napětí, pro které je přístroj konstruován (viz typový štítek) navzájem souhlasí.

- Síťovou zástrčku připojte jen k předpisově instalované zásuvce s ochranným kontaktem 230 V ~ 50 Hz.

Uvedení do provozu

- Zcela rozviňte napájecí kabel.
- Zasuňte zástrčku do řádně nainstalované zásuvky 230V/50Hz .
- Přepněte vypínač na zadní straně přístroje do polohy I, dojde k zapnutí přístroje. Po několika minutách je zařízení připraveno k provozu.

Speciální bezpečnostní upozornění

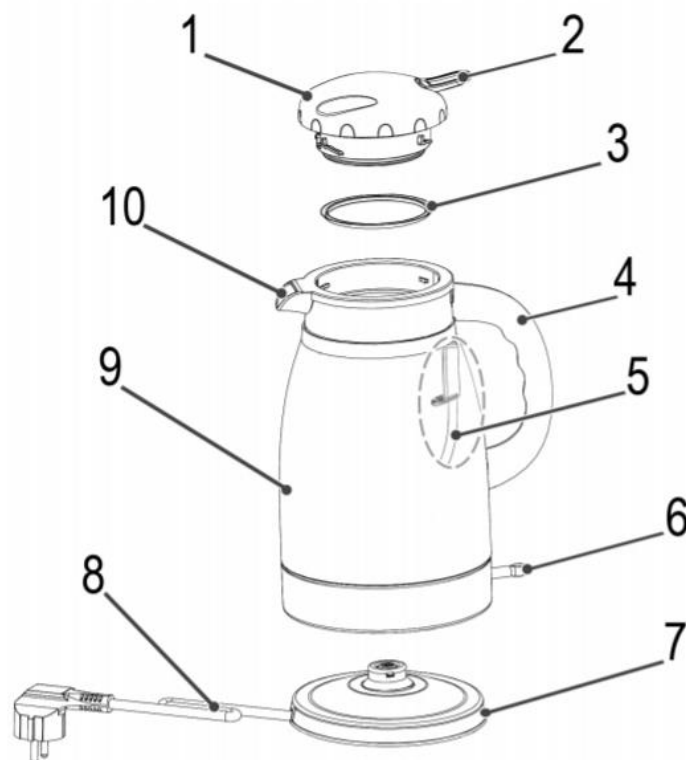
- Přístroj naplňujte výlučně studenou vodou.
- Hladina vody se musí nacházet mezi značkami Min a Max!
- Dbejte vždy na to, aby bylo víko pevně uzavřené.
- Neotvírejte prosím víko, dokud se voda vaří.

Uvedení přístroje v činnost

- Tento návod k obsluze si pečlivě prostudujte a uložte jej na bezpečném místě.
- Před používáním přístroje svařte 3x čistou vodu bez přísad.

Popis

1. Uzávěr
2. Tlačítko pro vylití vody
3. Těsnící kolečko
4. Rukojeť
5. Parní trubka s MAX ryskou
6. ON/OFF
7. Základna
8. Síťový kabel
9. Termoska
10. Otvor pro vodu



Použití přístroje

1. Umístěte zařízení na rovný povrch.
2. Otevřete otvor pro nalití vody do konvice.
3. Pak nalijte ve vodu (max. 1,5 litru). Hladinu vody můžete kontrolovat na indikátoru hladiny vody.
4. Našroubujte víko.
5. Umístěte konvici na základnu.
6. Stroj připojujte pouze k řádně nainstalované bezpečnostní zásuvce 230 V ~, 50 Hz.
7. Zapněte konvici stiskem spínače. Kontrolka se rozsvítí.

Vypnutí / přerušení provozu

Existují dva způsoby, jak zastavit / přerušit proces vaření:

- a) zařízení automaticky vypne po dosažení bodu varu. Kontrolka se vypne.
- b) Přepnutí spínače přerušíte proces varu.

- Vytáhněte zástrčku ze zásuvky.
- Vyprázdněte konvici.

VAROVÁNÍ: Nebezpečí opaření!

- Při vylévání vody ven, mějte víko zavřené.
- Během provozu se kryt zahřívá. Nedotýkejte se ho, dokud přístroj nevychladne.

Rychlovarná konvice udržuje teplou vodu až 4 hodiny.

VÝSTRAHA:

Čištění

Nikdy neponořujte přístroj ani podstavec do vody nebo jiné kapaliny.

- Před čištěním přístroj vždy vytáhněte ze zásuvky.
- V případě potřeby vyčistěte zevnějšek přístroje vlhkým hadříkem, bez jakýchkoli přísad.

Odstraňování vápenných usadlin

- Časové rozpětí odstraňování vápenných usadlin závisí od stupně tvrdosti vody a od toho, jak často vaříč používáte.
- Prosíme Vás, nepoužívejte ocet, nýbrž obvyklé odstraňovače vápenných usadlin na bázi kyseliny citrónové, které jsou k dostání. Dávkujte podle návodu.

Poruchy

- Příklad: Přístroj nelze zapnout.

Možná příčina: Přístroj není v zásuvce.

Pomoc: Zkontrolujte připojení přístroje do zásuvky. Zapojte síťový kabel správně do zásuvky. Zkontrolujte jističe v domácnosti.

Možná příčina: Přístroj je rozbitý.

Pomoc: Obráťte se na autorizovaný servis.

Možná příčina: Po uvaření vody je konvice přehřátá, protože bylo použito málo vody. Zařízení není dostatečně ochlazena.

Pomoc: Nechte přístroj 15 minut vychladnout.

- Příklad: Přístroj se vypne před vařením vody.

Možná příčina: V konvici jsou vápenné usazeniny. Zásuvka není funkční.

Pomoc: Odstraňte vápenné usazeniny. Zkontrolujte zapojení přístroje.

- Příklad: Přístroj se nevypne.

Možná příčina: Není zavřené víko nebo není vložený filtr.

Pomoc: Uzavřete víko nebo nasadte filtr.

Model: WKS 1148 T

Pokrytí napětí: 220–240 V, 50 Hz

Příkon: 1360 - 1630W

Třída ochrany: I

Kapacita: 1,5L

Čistá hmotnost: cca 1,21 kg

Tento přístroj byl testován podle všech příslušných, v současné době platných směrnic CE, jako je např. elektromagnetická kompatibilita a direktiva o nízkonapěťové bezpečnosti, a byl zkonstruován podle nejnovějších bezpečnostně-technických předpisů.

Vyhrazujeme si technické změny!

ZÁRUKA & ZPŮSOB LIKVIDACE

Význam symbolu „Popelnice“

Chraňte naše životní prostředí, elektropřístroje nepatří do domovního odpadu. Pro likvidaci elektropřístrojů použijte určených sběrných míst a odevzdejte zde elektropřístroje, jestliže je už nebudete používat. Pomůžete tak předejít možným negativním dopadům na životní prostředí a lidské zdraví, ke kterým by mohlo dojít v důsledku nesprávné likvidace. Přispějete tím ke zhodnocení, recyklaci a dalším formám zhodnocení starých elektronických a elektrických přístrojů. Informace o tom, kde lze tyto přístroje odevzdat k likvidaci, obdržíte prostřednictvím územně správních celků nebo obecního úřadu.

TENTO PŘÍSTROJ BYL VYROBEN S NEJVĚTŠÍ PEČLIVOSTÍ A NEJMODERNĚJŠÍMI VÝROBNÍMI METODAMI. JSME PŘESVĚDČENÍ, ŽE VÁM BUDE BEZCHYBNĚ SLOUŽIT, POKUD BUDETE DODRŽOVAT POKYNY V NÁVODU. V PŘÍPADĚ JAKÉKOLIV ZÁVADY SE LASKAVĚ OBRAŤTE NA SVÉHO OBCHODNÍKA. DBEJTE TĚŽ, ABY VÁM PRODÁVAJÍCÍ ŘÁDNĚ VYPLNIL ZÁRUČNÍ LIST. POKUD VŠAK BUDOU NA PŘÍSTROJI SHLEDÁNY CIZÍ ZÁSAHY NEBO BUDE OBSLUHOVÁN V ROZPORU S POKYNY V NÁVODU, ZÁRUČNÍ NÁROKY ZANIKAJÍ. ROZEBÍRÁNÍ PŘÍSTROJE JE ZAKÁZÁNO.

Obal:



krabice – tříděný sběr papíru (PAP)

polystyren – tříděný sběr (PS)

PE sáček – tříděný sběr (PE)

Výrobek:



kabel bez zástrčky – tříděný sběr mědi

plastové části – tříděný sběr (PP)

kovové části – železný šrot (FE)