

UM 1195



BEZPEČNOSTNÍ PŘEDPISY:

ZACHÁZENÍ A ÚDRŽBA PŘÍSTROJE

Při používání elektrického přístroje by měli být vždy dodrženy následující základní bezpečnostní opatření:

1. Přečtěte si všechny pokyny.
2. Před použitím zkontrolujte, zda síťové napětí souhlasí s hodnotami uvedenými na energetickém štítku hodnot.
3. Nepoužívejte přístroj s poškozenou zástrčkou či kabelem nebo s jinou poruchou, případně po pádu přístroje. Vraťte jej výrobci nebo předejte autorizovanému technikovi na přezkoušení, opravu nebo elektrickou nebo mechanickou úpravu.
4. Pro předejítí úrazu elektrickým proudem nepokládejte šňůru, zástrčku nebo přístroj do vody či jiné kapaliny.
5. Pokud se přístroj nepoužívá, před nasazením/odnímáním součástí nebo čištěním odpojte přístroj ze zásuvky.
6. Nenechávejte šňůru viset přes okraj stolu nebo na horkém povrchu.
7. Použití příslušenství, nedoporučených výrobcem přístroje, může způsobit zranění či poškození přístroje.
8. Přísný dozor je nezbytný, pokud se přístroj používá v blízkosti dětí nebo nemooucích osob.
9. Nepokládejte v blízkosti plynového nebo elektrického hořáku či horkých kamen.
10. Při provozu se nedotýkejte žádných pohyblivých částí přístroje.
11. Nepokrývejte přístroj látkami či jiným materiálem, teplo musí volně odcházet – hrozí přehřátí přístroje. Zakrytím může vzniknout oheň, nenechávejte tedy v blízkosti nebo ve styku s hořlavými materiály.
12. Vždy nejprve připojte kabel do přístroje, po té kabel do zásuvky. Pro vypnutí sepněte na pozici OFF, pak vyjměte kabel ze zásuvky.
13. Nepoužívejte přístroj pro jiné účely, než ke kterým je určen.
14. Nepoužívejte ve venkovních prostorech.
15. Uschovejte tyto instrukce.

DĚTI A NEMOHOUCÍ OSOBY

- Z důvodu zajištění bezpečnosti Vašich dětí neponechávejte v jejich dosahu žádné součásti obalu (plastové pytlíky, kartón, styropor atd.).
- VÝSTRAHA:** Zabraňte tomu, aby si malé děti hrály s fólií. Hrozí nebezpečí udušení!

- Za účelem ochrany dětí a slabých osob před nebezpečím elektrických přístrojů dbejte na to, aby byl tento přístroj používán pouze pod dohledem. Tento přístroj není hračka. Zabraňte tomu, aby si s ním hrály malé děti.
- Tento spotřebič mohou používat děti ve věku 8 let a starší a osoby se sníženými fyzickými, smyslovými nebo mentálními schopnostmi nebo nedostatkem zkušeností a znalostí, pokud jsou pod dozorem nebo byly poučeny o používání spotřebiče bezpečným způsobem a rozumí případným nebezpečím. Děti si se spotřebiči nesmějí hrát. Čištění a údržbou prováděnu uživatelem nesmějí provádět děti, pokud nejsou starší 8 let pod dozorem. Udržovat spotřebič a jeho přívod mimo dosah dětí mladších 8 let.
- Tento spotřebič mohou používat děti ve věku 8 let a starší a osoby se sníženými fyzickými, smyslovými nebo mentálními schopnostmi nebo nedostatkem zkušeností a znalostí, pokud jsou pod dozorem nebo byly poučeny o používání spotřebiče bezpečným způsobem a rozumí případným nebezpečím. Děti si se spotřebiči nesmějí hrát. Čištění a údržbou prováděnu uživatelem nesmějí provádět děti, pokud nejsou starší 8 let pod dozorem. Udržovat spotřebič a jeho přívod mimo dosah dětí mladších 8 let.

SPECIFICKÉ PŘEDPISY BEZPEČNOSTI

VÝSTRAHA: nebezpečí poranění! Mixér má ostré nože!

- Před výměnou příslušenství či dodatečných součástí, musí být zařízení vypnuté a odpojené ze sítě.
- Nedotýkejte se pohyblivých částí.
- Před výměnou příslušenství vyčkejte, dokud se nože nezastaví.
- Vždy dbejte na správné a řádné upevnění příslušenství.
- Zařízení nepoužívejte nepřetržitě déle jak 2 minuty. Nechejte jej zchladnout 1 minutu před dalším použitím.
- Po 10 použitích v řadě, před dalším použitím, nechte zařízení zchladnout při pokojové teplotě.
- Zařízení používejte pouze pod dohledem!
- Nemanipulujte s bezpečnostní pojistkou!
- Během provozu neodnímejte víko.
- Nestrkejte prsty do otvoru pro plnění.

ÚČEL POUŽITÍ

Zařízení je navrženo pro:

- mixování nápojů
- sekání pevných potravin
- drcení ledu.
 - Nepoužívejte pro příliš tvrdé potraviny (skořápky, čokoláda).
 - Zařízení je navrženo výhradně k těmto účelům.
 - Zařízení používejte pouze ve vnitřních suchých prostorech.
 - Zařízení je určené pro běžné užití v domácnosti, není určené ke komerčním účelům.
 - Používejte pouze, jak je popsáno v tomto návodu. Jakékoliv jiné použití je v rozporu s tímto návodem a může mít za následek poškození zařízení, ale i ublížení na zdraví.
 - V takovémto případě se výrobce zřiká jakékoliv odpovědnosti za poškození zařízení či vašeho zdraví z důvodu nesprávného používání.

ROZBALENÍ

- Vyjměte zařízení z balení.
- Odstraňte veškerý obalový materiál jako igelitové sáčky, výplně, svorky a kartony.
- Překontrolujte úplnost balení.
- Zkontrolujte zařízení na možné mechanické závady vzniklé během transportu.

POZNÁMKA: Na zařízení mohly ulpět nečistoty, jako prach, konzervační látky aj. Očistěte zařízení podle pokynů v kapitole 'ČIŠTĚNÍ'.

Mixování

Ukazatelé na mixéru:

Stupeň 0 = vypnuto (OFF)

Stupeň 1 = nízké otáčky

Stupeň 2 = vysoké otáčky

P = vysoké otáčky s pulsním provozem

TECHNICKÁ SPECIFIKACE

Model.....UM 1195

Napájení:220-240 V~ 50 / 60 Hz

Běžná spotřeba:800 W

Ochranná třída:..... II

Čistá váha:..... cca 2,8 kg

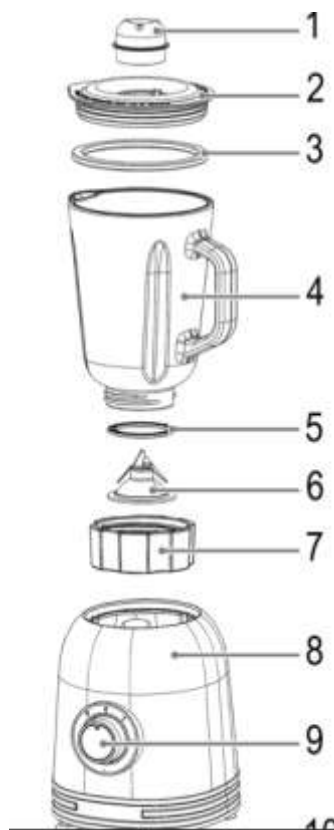
Technické změny vyhrazeny bez předchozího upozornění! Toto zařízení je v souladu s příslušnými směrnici CE a je navrženo v souladu s nejnovějšími bezpečnostními předpisy.

ZAPOJENÍ DO SÍTĚ

1. Před zapojením napájecího kabelu překontrolujte, zda souhlasí místní nastavení sítě s informacemi na energetickém štítku tohoto zařízení.
2. Zařízení zapojte pouze do řádně instalované zásuvky o napětí 220 – 240 V~, 50 / 60 Hz

Popis

1. Uzávěr/ Odměrka
2. Kryt nádoby s otvorem pro doplnění
3. Těsnění
4. Nádoba
5. Těsnění
6. Nože
7. Uzávěr (šroubovací)
8. Základna s motorem
9. Stupňovací ovladač
10. Pogumované nožičky



Montáž

Nádoba

Postavte nádobu na základnu. Nejlépe tak, aby na straně byla rukojeť.

Víko

1. Ujistěte se, že těsnící kroužek na víku je vložen.
2. Víko přitlačte na nádobu tak aby těsnila.
3. Nasadte víko na nádobu.

Návod k použití

Umístěte zařízení na pevný a rovný povrch. Umístěte jej tak, aby se nemohl převrátit. Přístroj zapněte, jen pokud je na přístroji nasazená nádoba s víkem. Plnicí otvor ve víku musí být také uzavřeno.

Nenalejte do přístroje žádné potraviny, které mají víc než 6é stupňů celsia.

Nepřeplňujte nádobu. Max 1,5l (stupnice na nádobě). Pěna potřebuje velký objem. Snižte obsah, aby nedošlo k přeplnění.

Při drcení ledu, přidržujte víko na nádobě.

POZNÁMKA: Chcete přidat cukr či koření do mixovaného drinku?

- Nejprve vypněte zařízení.
- Odstraňte krytku z víka a vsypte je plnicím otvorem.
- Uzavřete krytkou víko.

VÝSTRAHA:

- Nezapínejte mixér, je-li konvice prázdná či bez víka.

- Nesahejte do mixovací konvice! Nože jsou velmi ostré a otáčí se vysokou rychlostí. Hrozí vážná poranění.

Krátkodobý provoz

Zařízení je vhodné pro krátkodobý provoz na maximálně 2 minuty. Nechte po každém provozu vychladnout.

Pulzní provoz

Otočením ovladače na pozici P se spustí pulzní provoz. Otočte a pusťte. Opakujte maximálně 3 minuty a pak nechte vychladnout.

Mixování ledu

Použijte max 10 kostek ledu (velikost max. 25 x 25 x 25mm). Pulzní provoz používejte jen max na 1 – 3 vteřiny, Opakovat lze maximálně 8 – 12 krát. Po doplnění tekutiny lze spustit provoz na stupeň 2 na 1 – 2 minuty.

Provoz

- Vždy vypněte zařízení, než sundáte mixovací konvici ze základny.
- Vždy vyčkejte úplného zastavení mixovacích nožů.
- Sklo může popraskat díky vysokým teplotám! Nevlévejte tekutiny s teplotou vyšší jak 60 °C.
- Mixovací konvici nepřepřlujete! Sledujte stupnici na konvici.

Ukončení provozu

1. Nejprve otočte kolečko na stupeň 0.
2. Vyčkejte úplného zastavení nožů.
3. Mixovací konvici uvolníte otočením v protisměru.
4. Sundejte konvici ze základny a vylijte namixovaný drink.

ČIŠTĚNÍ

VÝSTRAHA:

- Před čištěním zařízení odpojte ze sítě vytažením napájecího kabelu.
- Nenořte zařízení do vody! Riziko úrazu elektrickým proudem či požáru.
- Nože v mixovací konvici jsou velmi ostré! Nebezpečí poranění!

UPOZORNĚNÍ:

- Nepoužívejte hrubé čisticí pomůcky a agresivní chemická čistidla.

SKLADOVÁNÍ

- Očistěte zařízení dle kapitoly „ČIŠTĚNÍ“ a řádně osušte.
- Pro dlouhodobé skladování v důsledku nepoužívání zařízení, doporučujeme skladovat v originálním balení.
- Vždy skladujte na dobře větraném a suchém místě, mimo dosah dětí a nemožících osob.

ZÁRUKA & ZPŮSOB LIKVIDACE

Tento přístroj byl vyroben s největší pečlivostí a nejmodernějšími výrobními metodami. Jsme přesvědčeni, že vám bude bezchybně sloužit, pokud budete dodržovat pokyny v návodu. V případě jakékoliv závady se laskavě obraťte na svého obchodníka nebo přímo na servisní organizaci firmy. Dbejte též, aby vám prodávající řádně vyplnil záruční list. Pokud však budou na přístroji shledány cizí zásahy nebo bude obsluhován v rozporu s pokyny v návodu, záruční nároky zanikají. Rozebírání přístroje je zakázáno.

OBAL

krabice – tříděný sběr papíru (PAP)

polystyren – tříděný sběr (PS)

PE sáček – tříděný sběr (PE)

VÝROBEK

kabel bez zástrčky – tříděný sběr mědi

plastové části – tříděný sběr (PP)

kovové části – železný šrot (FE)

INFORMACE PRO UŽIVATELE K LIKVIDACI ELEKTRICKÝCH A ELEKTRONICKÝCH ZAŘÍZENÍ (DOMÁCNOSTI)

Uvedený symbol na výrobku nebo v průvodní dokumentaci znamená, že použité elektrické nebo elektronické výrobky nesmí být likvidovány společně s komunálním odpadem. Za účelem správné likvidace výrobku jej odevzdejte

na určených sběrných místech, kde budou přijata zdarma. Správnou likvidací tohoto produktu pomůžete zachovat cenné přírodní zdroje a napomáháte prevenci potenciálních negativních dopadů na životní prostředí a lidské zdraví, což by mohly být důsledky nesprávné likvidace odpadů. Další podrobnosti si vyžádejte od místního úřadu nebo

nejbližšího sběrného místa. Při nesprávné likvidaci tohoto druhu odpadu mohou být v souladu s národními předpisy uděleny pokuty. Je-li zařízení je vybaveno (dobíjecí) baterií, mějte na paměti, že použité baterie a akumulátory nepatří do domovního odpadu a je nezbytné je odložit ve sběrných střediscích nebo místě nákupu (pokud tuto službu prodejce nabízí). Baterie / akumulátory musí být odstraněny ze zařízení dříve, než bude zařízení předáno do odpadu. Kontaktujte servisního technika či odborného pracovníka.

