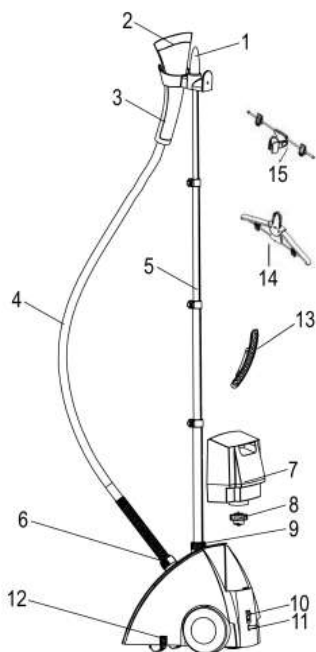


TDC 3432 – Vertikální parní stanice



Popis přístroje:

1. Držák na parní nástavec a ramínko
2. Parní nástavec
3. Držák
4. Parní hadice
5. Teleskopická tyč
6. Spojovací součástka
7. Vodní nádržka
8. Ventil
9. Převlečná matice
10. ON/OFF
11. Síťový kabel
12. Zajišťovací šroub
13. Kartáčový nástavec
14. Ramínko
15. Ramínko na kalhoty

Všeobecné bezpečnostní pokyny

Před uvedením tohoto přístroje do provozu si velmi pozorně přečtěte návod k obsluze a tento návod spolu se záručním listem, pokladním blokem a podle možnosti i s obalem a vnitřním vybavením obalu dobře uschovejte. Pokud budete přístroj předávat třetím osobám, odevzdejte jim i tento návod k obsluze.

- Používejte tento přístroj výlučně pro soukromou potřebu a pro stanovené účely. Tento přístroj není určen pro komerční použití. Nepoužívejte jej v otevřeném prostoru. Chraňte jej před horkem, přímým slunečním zářením,

- Používejte tento přístroj výlučně pro soukromou potřebu a pro stanovené účely. Tento přístroj není určen pro komerční použití. Nepoužívejte jej v otevřeném prostoru. Chraňte jej před horkem, přímým slunečním zářením, vlhkostí (v žádném případě jej neponořujte do kapalin) a stykem s ostrými hranami. Nepoužívejte přístroj v případě, že máte vlhké ruce. Jestliže dojde k navlhčení nebo namočení přístroje, okamžitě vytáhněte zástrčku ze zásuvky.

Tento spotřebič mohou používat děti ve věku 8 let a starší a osoby se sníženými fyzickými, smyslovými nebo mentálními schopnostmi nebo nedostatkem zkušeností a znalostí, pokud jsou pod dozorem nebo byly poučeny o používání spotřebiče bezpečným způsobem a rozumí případným nebezpečím. Děti si se spotřebičem nesmějí hrát. Čištění a údržbu prováděnou uživatelem nesmějí provádět děti, pokud nejsou starší než 8 let a pod dozorem. Udržovat spotřebič a jeho přívod mimo dosah dětí mladších 8 let.

- Přístroj vypněte a vždy vytáhněte zástrčku ze zásuvky (vždy tahejte za zástrčku, nikdy ne za kabel), jestliže nebudete přístroj používat, pokud chcete namontovat příslušenství přístroje, při čištění nebo v případě poruchy.
- Přístroj nesmí zůstat v provozu bez dozoru. Pokud byste chtěli prostor opustit, přístroj vždy vypněte. Vytáhněte zástrčku ze zásuvky.
- Přístroj a síťový kabel je nutné pravidelně kontrolovat, zda nejsou poškozeny. Bude-li poškození zjištěno, přístroj se již nesmí používat.
- Neopravujte přístroj vlastními silami, nýbrž vyhledejte autorizovaného opraváře. Abyste eliminovali rizika, nechejte poškozený přívodní kabel nahradit kabelem se stejnými hodnotami pouze výrobcem, našim servisem pro zákazníky nebo jinou kvalifikovanou osobou.
- Používejte jen originální příslušenství.
- Respektujte prosím následující „Speciální bezpečnostní pokyny“.

Žehlička nesmí být ponechána bez dozoru, když je připojena k elektrické síti.

- žehlička nesmí být použita, pokud byl upuštěna a je vidět poškození nebo pokud žehlicí plocha prosakuje.
- Při zapínání nebo ochlazování, musí být žehlička a přívodní el. kabel mimo dosah dětí, které jsou mladší než 8 let.
- Tento spotřebič mohou používat děti ve věku od 8 let a výše a osoby s omezenými fyzickými, smyslovými nebo duševními schopnostmi nebo s nedostatkem zkušeností a znalostí, pokud jsou pod dohledem, nebo jim byli podány instrukce týkající se použití přístroje.
- Děti by si neměli hrát se spotřebičem.
- Při čištění a uživatelské údržbě nesmí být děti bez dozoru.
- Nádrž by měla být naplněna po maximální značku. Nepřepĺňujte! Maximální množství vody: 360 ml.
- Používejte pouze destilovanou vodu.

Elektrické připojení

- Ujistěte se, že síťové napětí a napětí, pro které je přístroj konstruován (viz typový štítek) navzájem souhlasí.
- Nastavte spínač na 0 popř. na nejnižší stupeň.
- Síťovou zástrčku připojte jen k předpisově instalované zásuvce s ochranným kontaktem 230 V ~ 50 Hz.

VÝSTRAHA: Před čištěním přístroje vždy vytáhněte zástrčku ze zásuvky a nechte vychladnout.

POZOR: Nepoužívejte žádné čisticí prostředky, brusné prášky, resp. politury jakéhokoliv druhu, pro čištění tělesa radiátoru, protože by tím mohlo dojít k poškození povrchu.

- K odstranění prachu otřete topný radiátor suchým hadříkem.
- K odstranění skvrn lze použít navlhčený hadřík (ne mokrý).

Vybalení dodávky

1. Vyměte z balení přístroj s příslušenstvím.
2. Odstraňte všechny obaly.
3. Zkontrolujte obsah dodávky.



Sestavení přístroje

1. Vytáhněte teleskopickou tyč. (obrázek A)
 - Uvolněte matici.
 - Vytáhněte teleskopickou tyč.
 - Utáhněte matici.
 - Opakujte tyto kroky pro odlišně dlouhé oblečení.
2. Nasadte držák na teleskopickou tyč a spojte je, jak je zobrazeno na obrázku B.
3. Vsuňte teleskopickou tyč do držáku na základně. (obrázek C)
4. Otočte teleskopickou tyč tak, aby držák byl otočený na zadní stranu základny. Tímto můžete předejít převrácení přístroje.
5. Utáhněte převlečnou matici.
6. Nasadte hadici na základnu (obrázek D). Šipka na hadici musí ukazovat na symbol otevřeného zámku.
7. Otočte hadici na symbol zamčeného zámku.
8. Zavěste parní nástavec na držák na teleskopické tyči. (obrázek E)
9. Nasadte kartáčový nástavec na parní nástavec. Kartáčový nástavec je například na odstranění vlasů, žmolků a nitek.
10. Nasadte ramínko na držák na teleskopické tyči.
11. Obě strany ramínka stáhněte dolů až se zaseknou.



Použití

1. Vyjměte vodní nádržku ze základny, otočte vodní nádržku a vyšroubujte ventil.
2. Naplňte vodní nádržku a zašroubujte ventil zpět.
3. Nasadte vodní nádržku zpět a základnu.
4. Zapojte síťový kabel do zásuvky.
5. Zapněte přístroj na ON. Kontrolka se rozsvítí a za cca 45 vteřin je parní stanice připravená.
6. Pro žehlení oblečení držte parní nástavec směrem na oblečení.
7. Pro vypnutí stiskněte OFF.

Žehlení pomocí páry

1. Pro žehlení oblečení pomocí páry musíte oblečení pověsit na ramínko, které je na teleskopické tyči. Pokud chcete žehlit na rovné ploše, musí to být rovná čistá plocha.
2. Parní žehličku držte za parní nástavec a přejeďte po celé ploše oblečení uvnitř i zvenku.
3. Odstraňte parní nástavec z oblečení a narovnejte pomocí ruky.
4. Opakujte krok 2 a 3 tak dlouho než bude oblečení vyžehlené.
5. Pokud budete používat parní žehličku na rovné ploše musíte držet nástavec s párou cca 10 cm od oblečení.
6. Při žehlení osušek, utěrek, kapesníků použijte držák na ručník a pokračujte v žehlení.
7. Těžké materiály musíte vícekrát žehlit.
8. Kartáčový nástavec, lze použít i při velmi zmuhaném oblečení.

Ukončení provozu

1. Přepněte na OFF. Kontrolka se vypne.
2. Vyjměte ze zásuvky.
3. Obtočte jednou hadici kolem teleskopické hadice a poté zavěste za držák.
4. Zasuňte teleskopickou tyč.
5. Přístroj skladujte na bezpečném místě.

Čištění

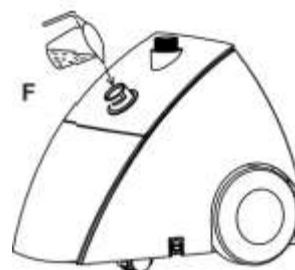
Pro čištění základny použijte suchý hadřík. Doporučujeme tento proces provést jednou týdně. Pokud požíváte destilovanou vodu nemusíte přístroj čistit tak často.

1. Vyjměte hadici a teleskopickou tyč ze základny.

2. Základnu postavte na nějaké místo, kde může odtékat voda z nádržky.
3. Vymejte vodní nádržku vodou a poté ji zase vyprázdněte.
4. Vložte zpět na základnu vodní nádržku.
5. Opět nasadte na základnu hadici a teleskopickou tyč.
6. Obtočte jednou kolem teleskopické tyče hadici a poté zavěste na držák.
7. Zasuňte teleskopickou tyč dohromady.
8. Skladujte přístroj na bezpečném a suchém místě.

Odvápnění přístroje

- Pokud používáte do přístroje tvrdou vodu, může se po čase přístroj poškodit. Dopporučujeme přístroj odvápnovat. Při používání destilované vody je delší životnost přístroje.
1. Vyměňte hadici a teleskopickou tyč ze základny.
 2. Základnu postavte na nějaké místo, kde může odtékat voda z nádržky.
 3. Vymejte vodní nádržku vodou a poté ji zase vyprázdněte.
 4. Vyprázdněte vodní nádržku.
 5. Namixujte do vodní nádržky 50% octa a 50% vody. Stačí 2 hrnečky.
 6. Nalijte směs do vodní nádržky, aby byla nádržka cca na půl plná. (obrázek F)
 7. Nechte směs 40 minut působit.
 8. Vyměňte směs z vodní nádržky a vyplchujte vodní nádržku tak dlouho, aby tam nebyli žádné zbytky směsi.
 9. Nasadte hadici a teleskopickou tyč zpět na základnu.



Problém	Možná příčina	Pomoc
Přístroj neprodukuje žádnou páru a kontrolka nesvítí.	Síťový kabel není zapojen. Vypadly jističe.	Zapojit síťový kabel. Nahodit jističe.
Přístroj neprodukuje žádnou páru a kontrolka svítí.	Přístroj je zavápněný. Nádržka s vodou je prázdná.	Přístroj odvápnit. Doplnit vodu do nádržky.
Kape voda z parního nástavce.	Kondenzovaná voda v hadici.	Vytáhněte hadici směrem nahoru, aby voda mohla odtéct zpět do základny.
Bublání v hadici a parním nástavci.	Kondenzovaná voda v hadici.	Je to normální efekt u parní stanice. Pokud je to velmi hlasité vytáhněte hadici směrem nahoru, aby voda mohla odtéct zpět do základny.
Pára nevychází z nástavce.	Přístroj je zavápněný.	Přerušení chodu je normální pokud je chod přerušen déle musíte odvápnit přístroj.

Technické údaje

Model:.....TDC 3234
Pokrytí napětí:.....230 V, 50 Hz
Příkon:1500 W
Třída ochrany:.....I
Čistá hmotnost: 4,6 kg

Tento přístroj byl testován podle všech příslušných, v současné době platných směrnic CE, jako je např. elektromagnetická kompatibilita a direktiva o nízkonapěťové bezpečnosti, a byl zkonstruován podle nejnovějších bezpečnostně-technických předpisů.

Vyhrazujeme si technické změny!

ZÁRUKA & ZPŮSOB LIKVIDACE

Význam symbolu „Popelnice“

Chraňte naše životní prostředí, elektroappliance nepatří do domovního odpadu. Pro likvidaci elektroappliance použijte určených sběrných míst a odevzdejte zde elektroappliance, jestliže je už nebudete používat. Pomůžete tak předejít možným negativním dopadům na životní prostředí a lidské zdraví, ke kterým by mohlo dojít v důsledku nesprávné likvidace. Přispějete tím ke zhodnocení, recyklaci a dalším formám zhodnocení starých elektronických a elektrických přístrojů. Informace o tom, kde lze tyto přístroje odevzdat k likvidaci, obdržíte prostřednictvím územně správních celků nebo obecního úřadu.

TENTO PŘÍSTROJ BYL VYROBEN S NEJVĚTŠÍ PEČLIVOSTÍ A NEJMODERNĚJŠÍMI VÝROBNÍMI METODAMI. JSME PŘESVĚDČENÍ, ŽE VÁM BUDE BEZCHYBNĚ SLOUŽIT, POKUD BUDETE DODRŽOVAT POKYNY V NÁVODU. V PŘÍPADĚ JAKÉKOLIV ZÁVADY SE LASKAVĚ OBRAŤTE NA SVÉHO

OBCHODNÍKA. DBEJTE TÉŽ, ABY VÁM PRODÁVAJÍCÍ ŘÁDNĚ VYPLNIL ZÁRUČNÍ LIST. POKUD VŠAK BUDOU NA PŘÍSTROJI SHLEDÁNY CIZÍ ZÁSAHY NEBO BUDE OBSLUHOVÁN V ROZPORU S POKYNY V NÁVODU, ZÁRUČNÍ NÁROKY ZANIKAJÍ. ROZEBÍRÁNÍ PŘÍSTROJE JE ZAKÁZÁNO.

Obal:

krabice – tříděný sběr papíru (PAP)

polystyren – tříděný sběr (PS)

PE sáček – tříděný sběr (PE)

