

PC-SV 1159 Sous Vide vaříč



Děkujeme, že jste si vybrali náš výrobek. Věříme, že s ním budete spokojeni.

Symbolu použité v návodu k použití

Důležité informace pro vaši bezpečnost jsou speciálně označeny. Je nezbytné dodržovat tyto pokyny, abyste se vyhnuli nehodám a zabránili poškození.

VAROVÁNÍ: To vás varuje před nebezpečím pro vaše zdraví a naznačuje možná rizika úrazu.

POZOR: To se vztahuje na možná nebezpečí pro stroj nebo jiné předměty.

POZNÁMKA: To zdůrazňuje tipy a informace.

Obecné poznámky

Před uvedením zařízení do provozu si pečlivě přečtěte návod k obsluze a uschovejte si pokyny včetně záruky a příjmového dokladu. Pokud tento přístroj předáte ostatním osobám, dejte jim také tento návod k obsluze.

POZNÁMKA: Ilustrace se mohou od originálního spotřebiče lišit.

- Přístroj je určen výhradně pro soukromé použití a pro zamýšlený účel. Tento spotřebič není vhodný pro komerční použití.
- Přístroj se smí používat pouze v souladu s návodem k použití. Přístroj nepoužívejte k jinému účelu. Jakékoli jiné použití není určeno a může mít za následek poškození nebo zranění osob.
- Nepoužívejte ho venku. Uchovávejte jej mimo dosah zdrojů tepla, přímého slunečního světla a vlhkosti.
- Pokud přístroj nepoužíváte, nebo provádíte čištění, údržbu nebo se objevila závada, vypněte spotřebič a odpojte zástrčku (vytáhněte zástrčku ze zásuvky, ne kabel) nebo vypněte pojistku.
- Přístroj a pokud možno i síťový přívod je třeba pravidelně kontrolovat, zda nedošlo k poškození. Pokud se zjistí poškození, nesmí se spotřebič používat.
- Z bezpečnostních důvodů jsou zakázány úpravy spotřebiče.
- Aby byla zajištěna bezpečnost vašich dětí, uchovávejte všechny obaly (plastové sáčky, krabice, polystyren atd.) mimo jejich dosah.
- Tento spotřebič mohou používat děti ve věku 8 let a starší a osoby se sníženými fyzickými, smyslovými nebo mentálními schopnostmi nebo nedostatkem zkušeností a znalostí, pokud jsou pod dozorem nebo byly poučeny o používání spotřebiče bezpečným způsobem a rozumí případným nebezpečím. Děti si se spotřebičem nesmějí hrát. Čištění a údržbu prováděnou

uživatelé nesmějí provádět děti, pokud nejsou starší než 8 let a pod dozorem. Udržovat spotřebič a jeho přívod mimo dosah dětí mladších 8 let.

- **VAROVÁNÍ:** Nedovolte malým dětem hrát si s fólií. Hrozí nebezpečí udušení!

Speciální bezpečnostní pokyny

VAROVÁNÍ: Nebezpečí požáru! Během provozu a také po něm bude teplota přístupných ploch velmi vysoká.

Topný článek zůstává horký i po vyjmutí zástrčky. Nedotýkejte se tělesa topného tělesa ani ho neumísťujte k hořlavým látkám.

- Příklad držte vždy za kryt motoru.

POZOR: Kryt motoru neponořujte do vody k čištění. Dodržujte prosím pokyny uvedené v kapitole „Čištění“.

- Nádoba, ve které chcete spotřebič používat, musí být tepelně odolná a stabilní. Nepoužívejte žádné plastové nádoby.
- Hladina vody musí být mezi značkami MAX a MIN.
- Spotřebič používejte pouze na rovném pracovním povrchu.
- Nepohybujte přístrojem a pánví a nedotýkejte se jich během provozu.
- Nepoužívejte spotřebič s externím časovačem nebo samostatným systémem dálkového ovládání.
- Před vyjmutím spotřebiče z vody vytáhněte zástrčku ze zásuvky.
- Nenechávejte přístroj bez dozoru několik hodin. Nenechávejte ho ani doma, když je spotřebič v provozu.
- Tento spotřebič mohou používat děti ve věku od 8 let a osoby se sníženými fyzickými, smyslovými nebo duševními schopnostmi nebo s nedostatečnými zkušenostmi a znalostmi, pokud jim byl poskytnut dozor nebo obdržely instrukce týkající se bezpečného používání spotřebiče a porozuměly možnému nebezpečí.
- Udržujte přístroj a jeho kabel mimo dosah dětí mladších 8 let.
- Děti si s přístrojem nesmí hrát.
- Čištění a údržbu nesmí provádět děti bez dozoru.
- Příklad neopravujte sami. Vždy se obraťte na autorizovaného technika. Pokud je napájecí kabel poškozen, musí být vyměněn výrobcem, jeho servisním technikem nebo podobně kvalifikovanými osobami, aby se zabránilo nebezpečí.

Určené použití

Tento spotřebič je určen výhradně pro běžné domácí použití. Není určen pro použití na následujících místech:

- v kuchyních zaměstnanců v obchodech, kancelářích a dalších komerčních prostorách;
- v zemědělských podnicích;
- hosty v hotelech, motelech a jiných ubytovacích zařízeních;
- v penzionu.

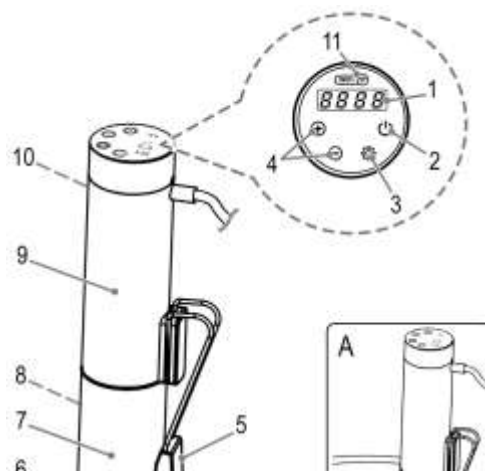
Vybalení spotřebiče

1. Vyjměte přístroj z obalu.
2. Odstraňte všechny obalové materiály jako jsou fólie, plnicí materiály, držáky kabelů a kartonové obaly.
3. Ovládací panel (displej) byl pro účely přepravy zakryt ochrannou fólií. Vyjměte tuto fólii.
4. Zkontrolujte úplnost dodávky.
5. V případě chybějících částí nebo zjevného poškození spotřebič nepoužívejte. Vraťte ho ihned prodejci.

POZNÁMKA: Na přístroji může být stále prach nebo prach. Doporučujeme čistit spotřebič podle popisu v části „Čištění“.

Přehled komponent

- 1 Zobrazení teploty / zobrazení času vaření
- 2 Zapínací tlačítko s integrovanou kontrolkou
- 3 Tlačítko pro nastavení s integrovanou kontrolkou
- 4 Tlačítka +/-
- 5 Upevňovací spona
- 6 Označení MIN (minimální množství vody)
- 7 Ohříváč
- 8 Označení MAX (maximální množství vody)
- 9 Kryt motoru



10 Kontrolka napájení

11 Kontrolka WiFi

Zajímavosti týkající se Sous Vide vaření

Sous Vide vaření je metoda pro pomalé vaření masa, ryb nebo zeleniny při nízkých teplotách. Jídlo je před vařením zavařeno do plastového sáčku, vzduch je odsáván vysávacím zařízením a potom je jídlo vařeno při konstantních teplotách vody v rozsahu od 45 do 90 ° C. Tímto způsobem se potraviny pasterizují a doba skladování se prodlouží.

VAROVÁNÍ:

- Pasterizované potraviny musí být ihned konzumovány nebo musí být rychle ochlazeny a zmrazeny, aby se zabránilo růstu a rozšiřování spór.
- Jídlo připravené vařením Sous Vide není vhodné pro osoby s oslabeným imunitním systémem.

Vakuování potravin

Vysávání zachovává původní chuť a vůni jídla. Když do fóliového sáčku přidáváte přísady jako koření nebo bylinky, chuť se stává intenzivnější.

- Používejte pouze fóliové sáčky, které jsou zvláště vhodné pro vysávání vzduchu a které jsou tepelně odolné. Ostatní sáčky nezaručují správné uzavření.
- Udržujte oblast na svarovém švu suchou a čistou. Vyvarujte se vráskovému svaru. Svar na takových místech nemusí těsnit.
- Vakuové těsnění můžete zakoupit v odborném obchodě.
- Z naší produktové řady doporučujeme vakuový tmel PC-VK 1146 a odpovídající náhradní sáčky a fólie. Kontaktujte svého prodejce.

Vakuovací zařízení PC-VK 1146

Položka č .: 501 146

Náhradní sáčky o rozměru 22 x 30 cm

Položka č .: 8 910 151

Náhradní sáčky o rozměru 28 x 40 cm

Položka č .: 8 910 152

Fóliový sáčky o rozměru 28 cm x 6 m

Položka č .: 8 910 155

Pokyny pro použití

Umístění


- Umístěte nádobu, ve které chcete zařízení používat, na neklouzavý, rovný a tepelně odolný povrch.
- Dbejte na to, aby spotřebič a síťový kabel nebyly nikdy umístěny na horké povrchy nebo do blízkosti zdrojů tepla (např. dosahu, varné desky).



Elektrické připojení

- Před zasunutím síťové zástrčky do zásuvky se ujistěte, že použité síťové napětí odpovídá síťovému napětí spotřebiče. Požadované informace naleznete na typovém štítku.
- Spotřebič připojujte pouze do správně nainstalované bezpečnostní zásuvky.

Funkce tlačítek

Tlačítka na přístroji jsou dotykové klávesy. Aktivaci provedete jemným dotykem tlačítek prstem.

Tlačítko	Popis funkce
	Zapnutí / vypnutí spotřebiče / Spuštění topné fáze; Spustí čas vaření / zastavení procesu. Pro vypnutí spotřebiče nebo ukončení procesu stiskněte a přidržte tlačítko po dobu cca. 3 sekundy.

	Výběr dalšího nastavení (Teplota vody -> Hodiny -> Minuty)
	Připojení k aplikaci
	nebo nastavení teploty vody a doby vaření. Při podržení tlačítka se spustí rychlé skoky vpřed.

Po zapnutí je každé stisknutí tlačítka potvrzeno pípnutím.

Upevňovací spona

Použijte sponu k připevnění sporáku Sous Vide na vhodnou pánev. Kapacita pánve by měla být mezi 6 a 15 litry. Aby bylo možné přístroj bezpečně připevnit k pánvi se sponou, ujistěte se, že výška pánve je nejméně 15 cm.

Množství vody

- Nejprve nasadte vařič Sous Vide na nádobu a vložte jídlo. Naplňte nádobu vodou až po značku MAX uvedenou na spotřebiči. Tím je zajištěno, že nastavené teploty jsou udržovány v rozmezí $\pm 0,5$ °C.
- Vařené potraviny musí být vždy pokryty vodou.
- Pokud nebylo jídlo zakryto vodou kvůli vzduchovým bublinám, položte na pytel závaží (např. desku).
- Když hladina vody klesne pod značku MIN, spustí se zařízení do režimu pro ochranu před teplotou. Ozve se pípnutí a přístroj se vypne. Na displeji se zobrazí upozornění "EE 1". Zajistěte proto, aby hladina vody byla mezi značkami MIN a MAX. Proces musí být po tomto restartován.

Výběr doby vaření

- Doba vaření závisí na tloušťce pokrmu. Časy se mohou lišit v závislosti na množství a konzistenci potravin. Proto jsou následující nastavení času pouze pokyny a měly by být upraveny podle vaší chuti.
- Prodlužte dobu hluboce zmrazených potravin alespoň o 20%.
- Dvojnásobek času pro tvrdé maso.

VAROVÁNÍ: Teploty uvedené v tabulkách nesmějí klesnout!

Maso: teplota 58-62 °C

Tloušťka	Čas v minutách
10 mm	30
20 mm	45
30 mm	95
40 mm	120
50 mm	180
60 mm	250

Drůbež: teplota 63-65 °C

Tloušťka	Čas v minutách
10 mm	20
20 mm	40
30 mm	75
40 mm	90

Ryby: teplota 55-58 °C

Tloušťka	Čas v minutách
10 mm	10
20 mm	20
30 mm	30
40 mm	40
50 mm	50
60 mm	60

Zelenina: teplota 80-85 °C

Typ	Čas v minutách
Brambory	40

Chřest	25
Kořenová zelenina	70
Brokolice, květák atd.	70

Výpadek napájení

Pokud je napájení přerušeno, musí být proces restartován.

Informace o aplikaci „Sous Vide“

Aplikace Sous Vide je k dispozici pro Android a iOS. Naskenujte odpovídající QR kód, abyste se dostali přímo ke stažení.



Google Play



App Store

Informace k použití aplikace

Tento přístroj umožňuje provozovat spotřebič prostřednictvím domácí sítě. Předpokladem je trvalé připojení Wi-Fi k routeru a bezplatná aplikace „Sous Vide“. Doporučujeme odpojit spotřebič od sítě, pokud jste mimo domov, abyste zabránili neúmyslnému zapnutí během jízdy!

Požadavky na systém

- iOS 8.0 nebo vyšší
- Android 4.1 nebo vyšší

Uvedení do provozu prostřednictvím aplikace

1. Nainstalujte aplikaci „Sous Vide“. Vytvořte uživatelský účet.
2. Aktivujte funkci Wi-Fi v nastavení vašeho spotřebiče.
3. Umístěte spotřebič do vzdálenosti přibližně 5 metrů od směrovače.
4. Stiskněte a držte tlačítko pro nastavení po dobu asi 3 sekund, když je přístroj vypnutý. Uslyšíte pípnutí, zatímco kontrolka Wi-Fi začne pomalu a rychle blikat.
5. Spusťte aplikaci a vyberte „+“.
6. Postupujte podle pokynů na displeji.
7. Po úspěšném připojení spotřebiče se rozsvítí kontrolka Wi-Fi. Nyní můžete zařízení ovládat pomocí aplikace.

Obnovení bezdrátového připojení

Spotřebič musí být vždy znovu připojen k aplikaci pokaždé, když byl odpojen od sítě.

1. Otevřete aplikaci.
2. Stiskněte a držte tlačítko nastavení po dobu asi 3 sekund, když je přístroj vypnutý. Uslyšíte pípnutí, zatímco kontrolka Wi-Fi začne pomalu a rychle blikat.
3. Přístroj nyní obnoví připojení k aplikaci. Možná to ale chvíli potrvá.

Použití

1. Připevněte spotřebič na vhodnou nádobu.
2. Balené potraviny vložte do pánve.
3. Do pánve nalijte teplou vodu, aby se zkrátila doba ohřevu.
4. Stisknutím tlačítka pro napájení přístroj zapněte. Uslyšíte pípnutí a na displeji se zobrazí „C“.

5. Pomocí tlačítek +/- vyberte mezi teplotními jednotkami ° C (stupně Celsia) a ° F (stupně Fahrenheita).
6. Potvrďte nastavení stisknutím tlačítka pro nastavení.
7. Pomocí tlačítek +/- nastavte požadovanou teplotu.
8. Nastavení potvrďte stisknutím tlačítka pro nastavení. Indikátor hodin začne blikat.
9. Pomocí tlačítek +/- nastavte hodiny.
10. Nastavení potvrďte stisknutím tlačítka pro nastavení. Indikátor minut a kontrolka zapínacího tlačítka začnou blikat.
11. Pomocí tlačítek +/- nastavte minuty.
12. Stiskněte zapínací tlačítko. Zobrazí se aktuální teplota vody. Spotřebič začne ohřívat vodu. Indikátor napájení svítí modře.
13. Po dosažení nastavené teploty uslyšíte dvě pípnutí. Indikátor napájení začne blikat. Spustí se odpočítávání. Na displeji se střídavě zobrazuje teplota a zbývající čas.
14. Na konci doby uslyšíte pípnutí. Na displeji se zobrazí oznámení „End“. Přístroj se automaticky vypne. Odpojte zástrčku ze zásuvky.

Předčasné přerušení provozu

1. Operaci můžete také kdykoli zrušit. Podržte zapínací tlačítko stisknuté asi 3 sekundy.
2. Vytáhněte síťovou zástrčku ze zásuvky.

Po vaření

Po vaření můžete jídlo používat různými způsoby:

Udržení teplého jídla

Pasterované potraviny můžete udržovat v teple při teplotě 55 ° C nebo vyšší, dokud nejsou podávána. Udržování jídla v teple zabraňuje růstu jakýchkoli choroboplodných zárodků. To závisí na teplotě a typu potraviny. Tvrdé kusy hovězího masa mohou být vařeny a uchovávány po dobu 24 až 48 hodin ve vodní lázni při teplotě 55 ° C. Většina potravin však může být uchovávána pouze 8 až 10 hodin, než se stane příliš měkkou.

Ovládejte Sous Vide pan podle výše uvedeného popisu.

- Nastavte teplotu 55 ° C.
- Vyberte maximální hodnotu. čas na udržení jídla v teple po vaření.

Doporučení:

Jídlo	Max. čas v hodinách
Maso	6-10
Drůbež	2-3
Ryby	1
Zeleniny	2

Podávejte potraviny ihned

Jídlo můžete jíst ihned po vaření Sous Vide.

Doporučení:

- Vařené maso smažte na horké pánvi s trochou oleje, ostře max. 1 minutu na každé straně. Maso zůstává šťavnatější.
- Ochucením syrového masa před vařením, krátkým smažením a následným vysáváním je maso připraveno k jídlu po vaření Sous Vide.

Uložení vařeného jídla

DŮLEŽITÉ: Pokud chcete uchovávat pasterizované potraviny, ochladte je v ledové vodě na 5 ° C. Vodní lázeň by měla být naplněna alespoň polovinou ledem.

Pak můžete potraviny zmrazit ve vakuovém vaku nebo je uskladnit při teplotě chladničky cca. 5 dní. Pokud chcete použít zmrazené, již vařené jídlo, musíte vařit vakuově uzavřené potraviny na 55 ° C pomocí vaříče Sous Vide. Poté jej vyjměte z vaku pro další zpracování nebo spotřebu.

Jogurt

Zajímavosti o jogurtu

Jogurt je produkt, který je podobný sraženému mléku a který se získává z mléka působením bakterií. Mléko je obohaceno o jogurtové kultury (vysoký počet bakterií). Bakterie se množí při průměrné teplotě 45 ° C. Mléčný cukr (laktóza) přítomný v mléce se přemění na kyselinu mléčnou. V důsledku toho mléko ztuhne.

Příprava jogurtu

- Pasterizované mléko (H-mléko) a přírodní jogurt potřebujete v míchacím poměru 100 ml:15 ml (nebo 140 ml:20 ml).
 - Jogurtové sklenice si můžete zakoupit v odborném obchodě.
1. Umístěte hrnec s přístrojem na místo, kde se nebude pohybovat nebo vystavovat vibracím při přípravě jogurtu. Jinak jogurt zůstává kapalný.
 2. Zahřejte H-mléko v hrnci na cca. 45 ° C a směs v přírodním jogurtu nebo jogurtové kultuře. Pokud byste chtěli použít čerstvé mléko, předem ho uvařte a nechte vychladnout na cca. 45 ° C.
 3. Tuto směs naplňte do předem vyčištěných nádob. Na sklenice našroubujte víčka.
 4. Uzavřené nádoby umístěte do hrnce s připojeným vaříčem Sous Vide.
 5. Nalijte teplou vodu do pánve (max. 45 ° C).
 6. Ovládejte Sous Vide vaříč podle výše uvedeného popisu.
- Nastavte teplotu na 45 ° C.
 - Nastavte časovač na 12 hodin.

POZNÁMKA:

- Čím déle jogurt zraje, tím silnější je chuť.
- Sklenici hotového jogurtu lze znovu použít, ale ne více než cca. 20krát, protože účinek s časem oslabuje.
- Ovoce, ořechy, džem nebo podobné výrobky by měly být přidávány pouze po přípravě.
- Hotový jogurt vždy uchovávejte v chladničce.

Čištění

VAROVÁNÍ:

- Před čištěním přístroj vždy vypněte a vytáhněte síťovou zástrčku. Počkejte, až přístroj vychladne.
- V žádném případě neponořujte kryt motoru do vody. Mohlo by dojít k úrazu elektrickým proudem nebo požáru.

POZOR:

- Nepoužívejte žádný drátěný kartáč nebo jiné abrazivní předměty.
- Nepoužívejte žádné kyselé nebo abrazivní čisticí prostředky.

Pouzdro čistěte pouze vlhkým hadříkem a tekutým mycím prostředkem. Sušte hadříkem.

Odvápnění

- Přístroj odstraňujte pravidelně v pravidelných intervalech.
 - Frekvence odvápnovací operace závisí na tvrdosti vody a na tom, jak často je spotřebič používán.
 - Nepoužívejte ocet, ale komerčně dostupné odvápnovací činidlo na bázi kyseliny citrónové. Používejte pouze množství uvedené v návodu.
1. Připevněte spotřebič na vhodnou nádobu.
 2. Naplňte nádobu horkou vodou a přidejte odvápnovací prostředek.
 3. Nastavte teplotu a časovač podle popisu v části „Použití“.
 - a. Nastavte maximální teplotu.
 - b. Nastavte časovač na několik minut.
 4. Podle potřeby postup opakujte, dokud se vodní kámen zcela nerozpustí.

Uložení

- Vyčistěte spotřebič podle popisu.
- Doporučujeme skladovat spotřebič v původním obalu, pokud jej nebudete delší dobu používat.
- Přístroj vždy skladujte na dobře větraném a suchém místě mimo dosah dětí.

Řešení problémů

Problém	Možná příčina	Možné řešení
Zařízení nefunguje.	Přístroj není napájen.	Zkontrolujte zásuvku s jiným zařízením.
		Zapojte zástrčku do zásuvky správně.

		Zkontrolujte jističe.
Zařízení se vypne předčasně nebo se na displeji zobrazí „EE1“	Přístroj je zavápněn.	Odvápněte zařízení podle popisu.
	Hladina vody klesla pod rysku MIN.	Doplňte hladinu vody a restartujte proces.

Technické údaje

Model:	PC-SV 1159
Napájení:	220-240 V AC, 50-60 Hz
Příkon:	1000 W
Ochrana proti vodě:	IPX7*
Třída ochrany:	I
Cirkulační pumpa:	max. 10 litrů za minutu
Teplota:	0-90 ° C
Přesnost teploty:	+ - 0,5 ° C
Vhodná výška nádoby:	15 cm nebo vyšší
Čistá hmotnost:	přibližně 1 kg

Tento přístroj byl testován podle všech příslušných, v současné době platných směrnic CE, jako je např. elektromagnetická kompatibilita a direktiva o nízkonapěťové bezpečnosti, a byl zkonstruován podle nejnovějších bezpečnostně-technických předpisů.

Vyhrazujeme si technické změny!

ZÁRUKA & ZPŮSOB LIKVIDACE

Význam symbolu „Popelnice“

Chraňte naše životní prostředí, elektroappliance nepatří do domovního odpadu. Pro likvidaci elektroappliance použijte určených sběrných míst a odevzdejte zde elektroappliance, jestliže je už nebudete používat. Pomůžete tak předejít možným negativním dopadům na životní prostředí a lidské zdraví, ke kterým by mohlo dojít v důsledku nesprávné likvidace. Přispějete tím ke zhodnocení, recyklaci a dalším formám zhodnocení starých elektronických a elektrických přístrojů. Informace o tom, kde lze tyto přístroje odevzdat k likvidaci, obdržíte prostřednictvím územně správních celků nebo obecního úřadu.

Obal:

krabice – tříděný sběr papíru (PAP)
polystyren – tříděný sběr (PS)
PE sáček – tříděný sběr (PE)



Výrobek:

kabel bez zástrčky – tříděný sběr mědi
plastové části – tříděný sběr (PP)
kovové části – železný šrot (FE)

