



Děkujeme, že jste si zakoupili náš výrobek. Věříme, že budete s jeho používáním spokojeni.

Symbole v tomto návodu

Důležité informace pro Vaši bezpečnost jsou speciálně označeny. Je nezbytně nutné dodržovat tyto pokyny, abyste předešli nehodám a poškození zařízení.

VAROVÁNÍ: To Vás varuje před nebezpečím pro Vaše zdraví a naznačuje možná rizika zranění.

POZOR: To se týká možných nebezpečí pro spotřebič nebo jiné předměty.

POZNÁMKA: Toto zobrazuje tipy a informace.

Obecné bezpečnostní pokyny

Před uvedením zařízení do provozu si pečlivě přečtěte návod k obsluze a dodržujte pokyny včetně záruky, pokladního dokladu a případně krabice s vnitřním obalem. Pokud tento spotřebič dodáte jiným osobám, předejte jim, prosím, také návod k obsluze.

- Spotřebič je určen výhradně pro soukromé použití a pro předepsaný účel. Tento spotřebič není určen pro komerční použití.
- Nepoužívejte jej venku. Chraňte jej před zdroji tepla, přímým slunečním zářením, vlhkostí (nikdy jej nenechávejte v žádné kapalině) a ostrými hranami. Nedotýkejte se přístroje mokřkýma rukama. Pokud je spotřebič mokřký nebo vlhký, okamžitě jej odpojte od napájení.
- Při čištění nebo odpojování spotřebiče vypněte spotřebič a vždy vytáhněte zástrčku ze zásuvky (vytáhněte zástrčku samotnou, nikoli kabel), pokud spotřebič nepoužíváte, odstraňte připojené příslušenství.
- Nepoužívejte přístroj bez dozoru. Pokud opustíte pokoj, měli byste přístroj vždy vypnout. Odpojte zástrčku ze zásuvky.
- Spotřebič a síťový přívod je třeba pravidelně kontrolovat, zda nejsou poškozeny. Pokud je poškozen, nesmí být spotřebič používán.
- Používejte pouze originální náhradní díly.
- Aby byla zajištěna bezpečnost Vašich dětí, uchovávejte prosím veškeré obaly (plastové tašky, krabice, polystyren atd.) mimo jejich dosah.

VAROVÁNÍ: Nedovolte malým dětem hrát si s fólií. Hrozí nebezpečí udušení!

Speciální bezpečnostní pokyny pro toto zařízení

Na přístroji najdete následující symbol s varovným písmem:

VAROVÁNÍ: Horký povrch! Nebezpečí popálení!

Teplota přístupných ploch může být velmi vysoká během a po užívání.

- Během provozu nezvedejte spotřebič, ale nejprve jej vypněte a potom odpojte síťovou zástrčku. Počkejte, až se spotřebič úplně ochladí.
- Umístěte spotřebič na tepelně odolný povrch!
- Ujistěte se, že se síťový kabel během provozu nedotýká horkých částí spotřebiče.
- Nepoužívejte přístroj s externím časovačem nebo samostatným systémem dálkového ovládání.
- Zařízení neopravujte sami. Vždy kontaktujte autorizovaného technika. Pokud je napájecí kabel poškozen, musí jej vyměnit výrobce, jeho servisní zástupce nebo osoby s podobnou kvalifikací, aby nedošlo k nebezpečí.
- Tento přístroj mohou používat děti od 8 let a osoby se sníženými fyzickými, smyslovými nebo duševními schopnostmi nebo s nedostatečnými zkušenostmi a znalostmi, pokud jsou pod dohledem a porozuměli používání spotřebiče bezpečným způsobem a rozuměli možnému nebezpečí.
- Děti si se zařízením nesmí hrát.
- Čištění a údržbu uživatele nesmí provádět děti, pokud nejsou starší 8 let anebo nejsou pod dohledem.
- Udržujte spotřebič a jeho kabel mimo dosah dětí delších než 8 let.
- POZOR: Tento přístroj není určen pro ponoření do vody během čištění. Postupujte prosím podle pokynů uvedených v kapitole "Čištění".

Použití

Tento spotřebič je určen pro pečení pizzy.

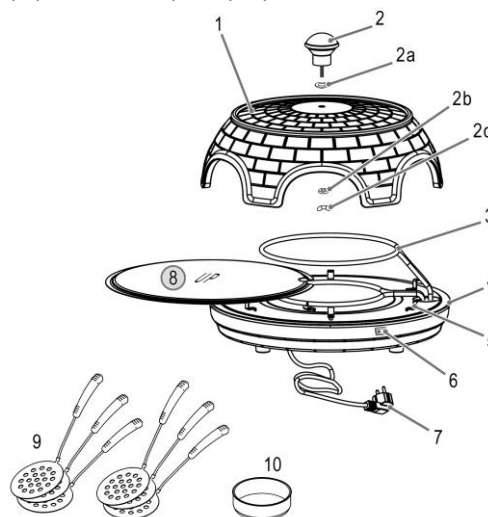
Je určen pro použití v domácnostech a podobných aplikacích. Spotřebič se smí používat pouze podle popisu v uživatelské příručce. Nepoužívejte přístroj pro jiné účely.

Jakékoliv jiné použití není určeno a může vést k poškození nebo úrazu.

Výrobce ani prodejce nenese žádnou odpovědnost za škody způsobené nesprávným použitím.

Přehled komponent

1. Ručně vyrobený terakotový příklop
2. Topné těleso
 - 2a. Podložka
 - 2b. Kroužek
 - 2c. Matice
3. Topné těleso
4. Základna
5. Podstavec základní desky
6. Přepínač (Zap./Vyp.)
7. Zástrčka
8. Nerezová základní deska
9. Lopatky z nerezové oceli na pizzu
10. Vykrajovač



Vybalení spotřebiče

1. Vyjměte spotřebič z obalu.
2. Odstraňte všechny obalové materiály, jako jsou folie, plnicí materiál, kabelové svorky a karton.
3. Zkontrolujte úplnost balení.
4. V případě neúplného doručení nebo poškození nepoužívejte přístroj. Vraťte se okamžitě k prodejci.

POZNÁMKA: Na spotřebiči může být prach nebo výrobní zbytky. Doporučujeme nejprve spotřebič vyčistit podle kapitoly "Čištění".

Poznámky k použití

- Doba pečení závisí na následujících faktorech:
 - Druh těsta
 - Kryt těsta
 - Počet současně pečených pečiv
 - Okolní podmínky (např. teplota, vlhkost)

- Terakotový kryt drží velmi dobře teplo. Tato funkce udržuje vaši pizzu ve správné teplotě.

Elektrické připojení

1. Před zasunutím síťové zástrčky do zásuvky zkontrolujte, zda je napájecí napětí, které se má použít, stejné jako napětí spotřebiče. Požadované informace najdete na typovém štítku.
2. Připojte síťovou zástrčku pouze do správně instalované zásuvky.

Použití

VAROVÁNÍ: Nebezpečí popálení! Nezapojte hlavní zástrčku do elektrické zásuvky dříve, než je zařízení kompletně sestaveno! Při zapojení hlavní zástrčky se přístroj okamžitě zahřeje!

VAROVÁNÍ: Nebezpečí popálení! Terakotový kryt přístroje je velmi horký! Během provozu se nedotýkejte krytu.

1. Umístěte základní desku na konzoli tak, aby byl výřez na topných tyčích.
2. Umístěte terakotový kryt na základnu.
3. Zapojte napájecí kabel do síťové zásuvky. Kontrolka napájení se rozsvítí. Předehřejte spotřebič cca. 30 minut.
4. Předpřipravené těsto nakrájejte s vykrajovátkem.
5. Položte nakrájené těsto nalopatku na pizzu a těsto zakryjte ingrediencemi dle vlastního výběru.
6. Zvedněte pizzu s těstem do otvoru terakotového krytu a umístěte ho na základní desku.
7. Vyjměte pizzu jakmile je těsto trochu hnědé a vrchní část je dobře propečena.
8. Pokud chcete připravit další kus, zopakujte body 4 - 7.

Ukončení provozu

1. Odpojte napájecí kabel od elektrické zásuvky. Kontrolka napájení zhasne.
2. Nechte spotřebič zcela vychladnout!

VAROVÁNÍ: Nebezpečí popálení! Nedotýkejte se kapoty, dokud není zcela ochlazen.

Návrhy receptu

Základní recept na pizza těsto

200 g mouky
100 ml vlažné vody
½ balení sušených kvasnic
½ lžíce olivového oleje
1 špetku soli
1 špetku cukru

1. Nasypte mouku a sůl do mísy a poté smíchejte. Přidejte droždí a cukr do vlažné vody, dokud se nerozpustí. Míchejte mouku ideálně ručním elektrickým hnětačem. Přidejte olivový olej a promíchejte vše spolu, abyste vytvořili hladké těsto.
2. Použijte ruce a důkladně hněte těsto na moučné pracovní ploše a tvarujte ji do tvaru míče. Těsto vložte do misky a poté zakryjte a nechte 45 minut na teplém místě bez průvanu.
3. Na rovné ploše těsto rozválejte.
4. Těsto nakrájejte vykrajovátkem a umístěte ho na zvedák na pizzu. Potom těsto potřete omáčkou z rajčat a podle potřeby přidejte další ingredience.

Čištění

VAROVÁNÍ:

- Před čištěním vždy odpojte síťovou zástrčku.
- Počkejte, až se spotřebič úplně ochladí!
- Nikdy neponořte základnu do vody. Mohlo by dojít k úrazu elektrickým proudem nebo k požáru.

POZOR:

- Nepoužívejte drátěné kartáče nebo jiné abrazivní předměty.
- Nepoužívejte agresivní nebo abrazivní čisticí prostředky.

Lopatky na pizzu, základní deska: Po každém použití vyčistěte tyto díly v teplé lázni.

Terakotová kapuce, základna

POZOR: Terakotový kryt se musí zcela ochladit, než se dostane do kontaktu s vodou. V opačném případě může dojít k roztržení krytu!

- Kryt a základnu očistěte pouze vlhkým hadříkem.
- Kryt na terakotu nesmí nasáknout vodu. Může vyschnout ve vzduchu.
- Spotřebič můžete použít znovu jakmile je úplně suchý.

Technická data

Model	PO 3682
Napájení	220 – 240 V AC, 50/60 Hz
Příkon	1100 W
Třída ochrany	I
Váha	5,5 kg

Tento přístroj byl testován podle všech příslušných, v současné době platných směrnic CE, jako je např. elektromagnetická kompatibilita a direktiva o nízkonapěťové bezpečnosti, a byl zkonstruován podle nejnovějších bezpečnostně-technických předpisu. Vyhrážujeme si technické změny!

Záruka

Na námi prodaný přístroj poskytujeme záruku v trvání 24 měsíců od data prodeje (pokladní doklad). Během záruční lhůty odstraníme bezplatně všechny vady přístroje nebo příslušenství, které vzniknou v důsledku vad materiálu nebo výrobních vad, a to opravou nebo, podle našeho uvážení, formou výměny. záruční plnění nemají za následek ani prodloužení záruční doby, ani tím nevzniká nárok na novou záruku! Jako záruční doklad slouží doklad o koupi. Bez tohoto dokladu nelze uskutečnit bezplatnou výměnu nebo bezplatnou opravu.

V případě uplatnění záruky předejte prosím kompletní přístroj v originálním obalu spolu s pokladním dokladem Vašemu obchodníkovi. Jak na vady na spotřebním příslušenství, resp. dílech podléhajících rychlému opotřebení, tak i na čištění, údržbu nebo výměnu dílu podléhajících rychlému opotřebení se záruka nevztahuje a je proto nutno je uhradit! Záruka zaniká v případě, že dojde k zásahu neautorizovanou osobou. Po uplynutí záruky Po uplynutí záruční doby je možno za úplaty provést opravy v příslušném odborném obchode nebo opravně.

Význam symbolu „Popelnice“

Chraňte naše životní prostředí, elektropřístroje nepatří do domovního odpadu. Pro likvidaci elektropřístrojů použijte určených sběrných míst a odevzdejte zde elektropřístroje, jestliže je už nebudete používat. Pomůžete tak předejít možným negativním dopadům na životní

prostředí a lidské zdraví, ke kterým by mohlo dojít v důsledku nesprávné likvidace. Přispějete tím ke zhodnocení, recyklaci a dalším formám zhodnocení starých elektronických a elektrických přístrojů. Informace o tom, kde lze tyto přístroje odevzdat k likvidaci, obdržíte prostřednictvím územně správních celku nebo obecního úřadu.