



PC-KM 1188

Návod k obsluze

Děkujeme Vám za výběr našeho výrobku. Doufáme, že se spotřebičem budete spokojeni.

Symboly v tomto návodu k obsluze

Důležitá upozornění pro Vaši bezpečnost jsou speciálně označena. Bezpodmínečně dbejte těchto upozornění, aby nedošlo k nehodám a škodám na přístroji:

VÝSTRAHA:

Varuje před nebezpečím pro Vaše zdraví a upozorňuje na možná rizika zranění.

POZOR:

Upozorňuje na možná nebezpečí pro přístroj či jiné předměty.

POZNÁMKA:

Upozorňuje Vás na tipy a informace.

Obecné poznámky

Před uvedením tohoto přístroje do provozu si velmi pozorně přečtěte návod k obsluze a tento návod spolu se záručním listem, pokladním blokem a podle možností i s obalem a vnitřním vybavením obalu dobře uschovejte. Pokud budete přístroj předávat třetím osobám, odevzdejte jim i tento návod k obsluze.

- Používejte tento přístroj výlučně pro soukromou potřebu a pro stanovené účely. Tento přístroj není určen pro komerční použití.
- Nepoužívejte jej v otevřeném prostoru (s výjimkou přístrojů, které jsou určeny pro podmíněné použití venku). Chraňte jej před horkem, přímým slunečním zářením, vlhkostí (v žádném případě jej nepoňujte do kapalin) a stykem s ostrými hranami. Nepoužívejte přístroj v případě, že máte vlhké ruce. Jestliže dojde k navlhčení nebo namočení přístroje, okamžitě vytáhněte zástrčku ze zásuvky.
- Pravidelně kontrolujte přístroj a kabely na známky poškození. V případě, že jsou poškozeny, nepokračujte v používání přístroje.
- Používejte jen originální příslušenství.

- Pro zajištění bezpečnosti vašich dětí skladujte veškeré části obalu (plastikové sáčky a fólie, polystyrénové díly atd.) mimo dosah dětí.

Tento spotřebič mohou používat děti ve věku 8 let a starší a osoby se sníženými fyzickými, smyslovými nebo mentálními schopnostmi nebo nedostatkem zkušeností a znalostí, pokud jsou pod dozorem nebo byly poučeny o používání spotřebiče bezpečným způsobem a rozumí případným nebezpečím. Děti si se spotřebiči nesmějí hrát. Čištění a údržbou prováděnu uživatelem nesmějí provádět děti, pokud nejsou starší 8 let pod dozorem. Udržovat spotřebič a jeho přívod mimo dosah dětí mladších 8 let.

VÝSTRAHA:

Zabraňte tomu, aby si malé děti hrály s fólií. **Hrozí nebezpečí udušení!**

Zvláštní bezpečnostní pokyny pro tento přístroj

VYSTRAHA: Nebezpečí poranění!

- Před výměnou příslušenství nebo součástí, které se během provozu přístroje pohybují, je nutno přístroj vypnout a odpojit z elektrické sítě.
- Nedotýkejte se pohybujících se částí.

VÝSTRAHA: Nebezpečí poranění!

- Před spuštěním přístroje zkontrolujte, zda je veškeré příslušenství správně a náležitě nasazeno.
- Pokud přístroj nepoužíváte nebo jej hodláte skládat, rozebírat či čistit, jej vždy odpojte z elektrické sítě.
- Přístroj sami neopravujte. obraťte se na autorizovaný personál. Poškozený napájecí kabel je nutné s ohledem na prevenci možných rizik vyměnit kabel ekvivalentní. Výměnu smí provést výrobce, náš zákaznický servis nebo jiný kvalifikovaný odborník.
- Tento spotřebič nesmějí používat děti.
- Uchovejte spotřebič a jeho šňůru mimo dosah dětí.
- Děti si nesmějí se zařízením hrát.
- Spotřebiče smí používat osoby s omezenými tělesnými, smyslovými či mentálními schopnostmi nebo s nedostatkem zkušeností a znalostí, pokud jsou pod dohledem nebo byly o **použití těchto zařízení** poučeny a uvědomují si možná nebezpečí.

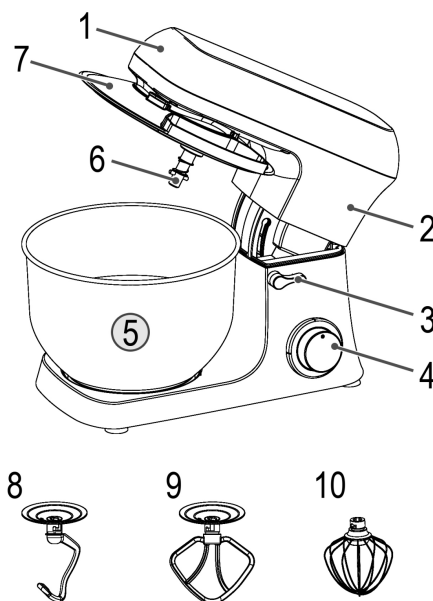
POZOR:

Při čištění neponořujte přístroj do vody. Postupujte dle pokynů uvedených v kapitole „Čištění“.

- Nemanipulujte s bezpečnostními spínači.
- Přístroj používejte pouze ke zpracování potravin.
- V důsledku nesprávného použití přístroje může dojít k poranění.

Přehled součástí / Výdejní prostor

- 1 Uzavření víka
- 2 Pohyblivé rameno
- 3 Páka pro snížení/zvedání ramene
- 4 Stupňové ovládání
- 5 Míchací nádoba
- 6 Pohonná spirála
- 7 Bezpečnostní kryt pro míchací pohon
- 8 Hnětací hák
- 9 Míchací hák rotační
- 10 Metla



Příprava

1. Vyjměte přístroj a veškeré příslušenství z krabice.
2. Zkontrolujte, zda je obsah balení úplný.
3. Zkontrolujte, zda při přepravě nedošlo k poškození přístroje

POZNÁMKA:

Pokud zjistíte, že byl přístroj během přepravy poškozen, ihned kontaktujte prodejce. Poškozený přístroj se nesmí používat! Před prvním použitím přístroj očistěte v souladu s pokyny uvedenými v kapitole „Čištění“, aby se odstranily výrobní nečistoty.

Elektrické zapojení

Přesvědčte se, zda napětí ve vaší síti odpovídá technickým údajům uvedeným na výrobním štítku přístroje.

Pokyny k použití

1. Zkontrolujte, zda se regulátor nachází v pozici “0”.
2. **Otevření míchacího ramene:** Páčku zatlačte ve směru šipky. Míchací rameno ručně zvedněte do horní pozice. Jakmile se páčka vrátí zpět do výchozí pozice, je rameno zajištěno.
3. Nasadte **mixážní nádobu** do jejího držáku. Otočte nádobou ve směru šipky, kam až to jde (LOCK).
4. Nyní nasadte **ochranný kryt** pod míchací rameno: Ochranný kryt držte obrubou orientovanou vzhůru. Plnicí otvor by měl být před Vámi nalevo. Vodící výstupky ochranného krytu nasadte do drážek ve spodní části míchacího ramene. Otočte ochranným krytem proti směru hodinových ručiček, dokud se nezastaví.
- 5a. Nasadte **metlu vejce** nebo **míchací hák**: Nástavec nasadte do pohonné hřídele. Výstupek nástavce odpovídá otvoru v hřídeli. Opatrně zasuňte nástavec do hřídele a otočte jím proti směru hodinových ručiček.
- 5b. Nasazení **hnětacího háku**: Vodící výstupek musí zapadnout do otvoru.
6. Vložte ingredience do nádoby.
7. **Uzavření míchacího ramene:** Stiskněte páčku ve směru šipky a zároveň sklopte míchací rameno. Páčka se vrátí zpět do výchozí pozice.
8. Spotřebič zapojte do certifikované nástěnné zásuvky.
9. Pomocí **regulátoru** přístroj zapněte a na základě níže uvedené tabulky nastavte odpovídající rychlost.

POZNÁMKA:

- Po uplynutí času stanoveného časovačem se přístroj automaticky vypne.
- Přetížení motoru brání jeho elektronické řízení. V případě příliš vysokého zatížení dojde k automatickému snížení rychlosti otáček v rámci jednoho rychlostního nastavení.
- **Krátkodobý chod:** Pokud zpracováváte těžké těsto, neuvádějte přístroj do chodu na dobu delší než 5 minut a vždy jej pak nechte alespoň 10 minut vychladnout.
- **Nastavení P pro pulzní chod:** Stiskem regulátoru v této pozici krátkodobě aktivujete motor na jeho nejvyšší rychlost.

Pulzní chod

VÝSTRAHA: Nebezpečí poranění!

- Pokud chcete práci přerušit, vždy přepněte regulátor do pozice “0”.
- Pokud chcete vyměnit nástavce, odpojte přístroj z elektrické sítě.
- Počkejte, až se nástavec zcela zastaví!

POZNÁMKA:

V případě, že byste za chodu přístroje pohnuli páčkou, abyste zvedli míchací rameno, bezpečnostní spínač vypne motor. V práci lze pokračovat po přepnutí regulátoru do pozice “0”.

POZNÁMKA:

Pokud si přejete pokračovat v práci, přepněte nejprve regulátor do pozice “0”.

Ukončení práce a vyjmutí mixážní nádoby

- Po ukončení práce nastavte regulátor do pozice “0”. Odpojte zástrčku ze zásuvky.
- Páčku zatlačte ve směru šipky. Rameno se zvedne vzhůru.
- Vyjměte nástroj.

- Nádobu uvolníte krátkým otočením po směru hodinových ručiček.
- Pomocí stěrky setřete těsto ze stěn nádoby a vyndejte jej.
- Veškeré příslušenství očistěte tak, jak je popsáno v kapitole „Čištění“.

Druh těsta	Nástavec	Rychlost	Množství	Max doba provozu
Těžké těsto (např. chleba)	Hnětací hák	1 – 3	Max 1,5 kg	3 – 4 min
Středně těžké těsto	Míchací hák	2 – 4	Min 0,5 max 3 kg	2 – 4 min
Léhké těsta (např. pudding, těsto na palačinky)	Metla	4 – 5	Min 500 ml max 3,5l	2 – 4 min
Šlehačka	Metla	6	Min 200 ml max 2,5l	3 – 5 min
Sníh z bílku	Metla	6	2 – 10 bílků	3 – 5 min

Doporučené recepty

Piškotová směs

(základní recept) Nastavení rychlosti 1 - 3

Ingredience:

250 g měkkého másla nebo margarínu, 250 g cukru, 1 sáček vanilkového cukru, 1 špetka soli, 4 vejce, 500 g pšeničné mouky, 1 sáček prášku na pečení, cca 125 ml mléka.

Příprava:

Mixážní nádobu naplňte pšeničnou moukou a ostatními ingrediencemi, 30 vteřin směs promíchejte míchacím hákem na rychlost 1 a pak ji míchejte 3 minuty na rychlost 3. Pečící plech vymažte tukem nebo vyložte pečícím papírem, vylijte na něj těsto a dejte péct. Než plech z trouby vytáhnete, zkontrolujte, zda je piškot hotový. Nějakým ostrým dřevěným předmětem píchnete do jeho středu. Pokud k němu nepřilne žádná nepropečená směs, je piškot hotový. Piškot vyklopte na táč na dory nechte vychladnout.

Konvenční trouba:

Pozice: 2

Teplota: Elektrická trouba: oboustranné pečení na 175 až 200 °C,

plynová trouba: stupeň 2 - 3.

Doba pečení: 50-60 minut

Recept si můžete dochutit dle svého, např. 100 g rozinek nebo 100 g oříšků či 100 g strouhané čokolády. Vaší představivosti se meze nekladou.

Lněné rohlíky Nastavení rychlosti 1 - 2

Ingredience:

500 - 550 g pšeničné mouky, 50 g lněných semínek, 400 ml vody, 1 kostka kvasnic (40 g), 100 g nízkotučného tvarohu, dobře vysušeného, 1 polévková lžice soli. Na potření: 2 polévkové lžice vody.

Příprava:

Namočte lněná semínka do 125 ml vlažné vody. Zbývající vlažnou vodu (250 ml) nalijte do mixážní nádoby, nadrobte do ní droždí, přidejte tvaroh a směs důkladně promíchejte hnětací hákem na rychlost 2. Droždí se musí zcela rozpustit. Mixážní nádobu naplňte moukou s nasáklými lněnými semínky a solí. Těsto hněťte nejprve na rychlost 1 a pak 3 až 5 minut na rychlost 2. Těsto zakryjte a umístěte na 45 až 60 minut na teplé místo. Pak těsto znovu promíchejte, vyklopte z mixážní nádoby a vyrobte 16 roliček. Pečící plech vyložte pečícím papírem. Roličky na něj vyskládejte, nechte 15 minut odležet, potřete vlažnou vodou a dejte péct.

Konvenční trouba:

Pozice: 2

Teplota: Elektrická trouba: oboustranné pečení na 200 až 220 °C (s předehřátím na 5 minut), plynová trouba: stupeň 2-3. Doba pečení: 30-40 minut

Čokoládový krém Nastavení rychlosti 5 - 6**Ingredience:**

200 ml smetany, 150 g polo hořké čokoládové polevy, 3 vejce, 50 - 60 g cukru, 1 špetka soli, 1 sáček vanilkového cukru, 1 polévková lžice brandy nebo rumu, čokoládová drť.

Příprava:

Pomocí metly ušlehejte v mixážní nádobě smetanu do tuha, vyklopte ji a umístěte na chladné místo. Rozehřejte čokoládovou polevu v souladu s pokyny na obalu, nebo na 3 minuty v mikrovlnné troubě na 600 W. Mezitím si pomocí metly připravte v mixážní nádobě pěnu z vajec, cukru, brandy nebo rumu a soli. Přilijte roztavenou čokoládovou polevu a rovnoměrně ji rozmíchejte na rychlost 5-6. Část ušlehané smetany si uschovejte na pozdější zdobení. Zbytek smíchejte s vychlazeným krémem na pulzní funkci. Čokoládový krém ozdobte a podávejte dobře vychlazený.

Čištění**VÝSTRAHA:**

- Před čištěním vždy odpojte zařízení od elektrické sítě.
- Zařízení neponořujte do vody. Může dojít k zasažení elektrickým proudem nebo požáru.

POZOR:

- K čištění nepoužívejte drátěný kartáč ani žádné abrazivní předměty.
- Nepoužívejte žádné agresivní či abrazivní čisticí prostředky.

Kryt motoru

Kryt očistěte pouze měkkým, vlhkým hadříkem a několika kapkami mycího prostředku na nádobí.

Mixážní nádoba

Mixážní nádobu lze mýt v myčce na nádobí. Nepoužívejte příliš mnoho čisticího prostředku (saponátu, soli a leštidla).

Nástavce na hnětení a míchaní**POZOR:**

Nástavce nelze mýt v myčce na nádobí. Teplo a agresivní čisticí prostředky by mohly způsobit jejich pokřivení nebo ztrátu barvy.

- Součásti, které byly v kontaktu s potravinami, je nutno umýt vodou.
- Před opětovným sestavením přístroje nechte jeho součásti řádně vyschnout.

Uložení

- Příklad vyčistěte podle návodu
- Pokud zařízení delší dobu nepoužíváte, doporučujeme je uložit v jeho původním obalu.
- Zařízení vždy uchovávejte na dobře větraném a suchém místě mimo dosah dětí.

Technické údaje

Model:.....PC-KM 1188

Pokrytí napětí:..... 220-240 V~, 50/60 Hz

Příkon:..... 1500 W

Třída ochrany:.....I

Čistá hmotnost:.....cca. 5,1 kg

Právo provádět v průběhu neustálého vývoje produktu technické změny a změny designu zůstává i nadále vyhrazeno. Tento přístroj byl testován podle všech příslušných, v současné době platných směrnic CE, jako je např. elektromagnetická kompatibilita a direktiva o nízkonapěťové bezpečnosti, a byl zkonstruován podle nejnovějších bezpečnostně-technických předpisů.

Likvidace**Význam symbolu “ Popelnice”**

Chraňte naše životní prostředí, elektropřístroje nepatří do domovního odpadu. Pro likvidaci elektropřístrojů použijte určených sběrných míst a odevzdejte zde elektropřístroje, jestliže je už

nebudete používat. Pomůžete tak předejít možným negativním dopadům na životní prostředí a lidské zdraví, ke kterým by mohlo dojít v důsledku nesprávné likvidace. Přispějete tím ke zhodnocení, recyklaci a dalším formám zhodnocení starých elektronických a elektrických přístrojů. Informace o tom, kde lze tyto přístroje odevzdat k likvidaci, obdržíte prostřednictvím územně správních celků nebo obecního úřadu.

