



#### **Všeobecné bezpečnostní pokyny**

Před uvedením tohoto přístroje do provozu si velmi pozorně přečtete návod k obsluze a tento návod spolu se záručním listem, pokladním blokem a podle možností i s obalem a vnitřním vybavením obalu dobře uschovejte. Pokud budete přístroj předávat třetím osobám, odevzdejte jim i tento návod k obsluze.

- Používejte tento přístroj výlučně pro soukromou potřebu a pro stanovené účely. Tento přístroj není určen pro komerční použití. Nepoužívejte jej v otevřeném prostoru. Chraňte jej před horkem, přímým slunečním zářením, vlhkostí (v žádném případě jej neponořujte do kapalin) a stykem s ostrými hranami. Nepoužívejte přístroj v případě, že máte vlhké ruce. Jestliže dojde k navlhčení nebo namočení přístroje, okamžitě vytáhněte zástrčku ze zásuvky.
- Přístroj vypněte a vždy vytáhněte zástrčku ze zásuvky (vždy tahejte za zástrčku, nikdy ne za kabel), jestliže nebudete přístroj používat, pokud chcete namontovat příslušenství přístroje, při čištění nebo v případě poruchy.
- Přístroj nesmí zůstat v provozu bez dozoru. Pokud byste chtěli prostor opustit, přístroj vždy vypněte. Vytáhněte zástrčku ze zásuvky.
- Přístroj a síťový kabel je nutné pravidelně kontrolovat, zda nejsou poškozeny. Bude-li poškození zjištěno, přístroj se již nesmí používat.
- Neopravujte přístroj vlastními silami, nýbrž vyhledejte autorizovaného opraváře. Abyste eliminovali rizika, nechejte poškozený přírodní kabel nahradit kabelem se stejnými hodnotami pouze výrobcem, naším servisem pro zákazníky nebo jinou kvalifikovanou osobou.
- Používejte jen originální příslušenství.
- Respektujte prosím následující „Speciální bezpečnostní pokyny“.

Tento spotřebič mohou používat děti ve věku 8 let a starší a osoby se sníženými fyzickými, smyslovými nebo mentálními schopnostmi nebo nedostatkem zkušeností a znalostí, pokud jsou pod dozorem nebo byly poučeny o používání spotřebiče bezpečným způsobem a rozumí případným nebezpečím. Děti si se spotřebičem nesmějí hrát. Čištění a údržbu prováděnou uživatelem nesmějí provádět děti, pokud nejsou starší než 8 let a pod dozorem. Udržovat spotřebič a jeho přívod mimo dosah dětí mladších 8 let.

**Přístroj nesmí být ponechán bez dozoru, pokud je připojen k elektrické síti.**

**• Přístroj nesmí být použit, pokud byl upuštěn a je vidět poškození.**

**• Při zapínání nebo ochlazování, musí být žehlička a přírodní el. kabel mimo dosah dětí, které jsou mladší 8 let.**

**• Tento spotřebič mohou používat děti ve věku od 8 let a výše a osoby s omezenými fyzickými, smyslovými nebo duševními schopnostmi nebo s nedostatkem zkušeností a znalostí, pokud jsou pod dohledem, nebo jim byli podány instrukce týkající se použití přístroje.**

**• Děti by si neměli hrát se spotřebičem.**

**• Při čištění a uživatelské údržbě nesmí být děti bez dozoru.**

POZOR:

Nepoužívejte žádné čisticí prostředky, brusné prášky, resp. politory jakéhokoliv druhu, pro čištění tělesa radiátoru, protože by tím mohlo dojít k poškození povrchu.

• K odstranění skvrn lze použít navlhčený hadřík (ne mokrý).

### **Vybalení spotřebiče**

1. Vyjměte přístroj z obalu.

2. Odstraňte veškerý obalový materiál, jako jsou igelitové pytlíky, výplňový materiál, stahovací pásky a lepenkové obaly.

3. Zkontrolujte, že všechny díly jsou součástí dodávky.

### **Účel použití**

Tento spotřebič slouží k ohřívání a šlehání mléka.

Tento spotřebič je určen výhradně pro tento účel.

Musí být použit pouze způsobem popsáním v tomto návodu k obsluze.

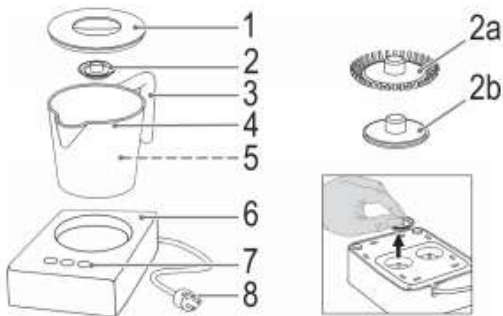
Nesmí být používán pro komerční účely.

Clatronic International GmbH neručí za jakékoli škody způsobené k nesprávným používáním.

### **Provoz a použití**

Elektrické připojení

Připojte síťový kabel ke správně nainstalované a uzemněné zásuvce / 230 V, 50 Hz.



1. Víko
2. Pěnicí vrtulka
3. Madlo
4. Nádobka
5. Rysky
6. Základna
7. Tlačítka
8. Síťový kabel



Funkce tlačítek:



- studené napěnění mléka (nástavec 2a, 2b)
- pro teplé pění (mléka, čokolády...) (nástavec 2b)
- pro ohřátí či napěnění (nástavec 2a, 2b)

#### Šlehání mléka

- Naplňte džbán studeným mlékem.
- Naplňte džbánek pouze po stanovenou značku (MAX) 150 – 250 ml, jinak bude mléko pění nad okraj džbánu.
- Pro dosažení optimálního našlehaní používejte mléko s 3,5% tuku a naplňte džbánek jen po rysku (MAX).
- Mléko s 1,5% tuku a sojové mléko nebo mléko bez laktózy nenašlehá stejnou pěnu.
- Přiložte víko spotřebiče. Víko musí sedět na rukojeti.

#### Zapnutí

- Umístěte džbánek na základnu.
- Stiskněte vybrané tlačítko. Kontrolka se rozsvítí. Mléko se našlehá.  
▶ Příklad může být provozován pouze s připojeným džbánkem.
- Když kontrolka zhasne, můžete nalít našlehanou pěnu do šálku.

#### Přerušování provozu

Pokud byste chtěli přerušit provoz, zvedněte džbánek od základny.

#### Čištění

Upozornění:

- ▶ před čištěním vždy vytáhněte síťovou zástrčku.
- ▶ Nechte přístroj vychladnout.

#### Základna

Upozornění:

Při čištění nikdy neponořujte základnu do vody. Mohlo by dojít k úrazu elektrickým proudem nebo požáru. Očistěte vnější stranu základny suchým hadříkem.

#### Džbánek

- Vytáhněte nástavec z hřídele.
- Pouze ručně opláchněte části měkkým hadříkem.
- Používejte čistou vodu a čisticí prostředek.
- Vyčistěte zaschlé skvrny čisticím kartáčkem.
- Opláchněte čistou vodou.

### Technické údaje

**Model: MS 1032**

**Váha netto: cca. 1,08 kg**

**Pokrytí napětí: 230 - 240 V~, 50Hz**




**Příkon: 600 - 650W**

**Ochranná třída: I**

#### Použití

- použijte zvolený nástavec na mixování mléka, podle následující tabulky:

Použití, požadovaný výsledek	Nástavec na mixovací	Tlačítka
Zpěněné mléko	2a	

Ohřáté mléko, čokoláda	2b	
Horká tekutina, např. omáčka	2b	
Studená zpěněná nebo nezpěněná	2a nebo 2b	

Porucha	Možná příčina	Řešení
Přístroj nefunguje. Nástavec se netočí.	Je nádoba správně nasazená na základně?	Zkontrolujte, aby nádoba byla správně položená na základně.
	Je přístroj zapnutý? Není rozbitá zásuvka?	Zkuste jinou zásuvku.
Mléko nepění.	Je nástavec 2a dobře nasazený?	Zkontrolujte nástavec.
	Je nástavec zablokovaný?	
	Je v nádobě málo mléka?	Do nádoby nalijte 100 – 225 ml.
Přístroj se během provozu vypíná.	Přístroj je přehřátý.	Nechte přístroj 2 min vychladnout. Můžete tento proces zkrátit tím, že nádobu vymyjete studenou vodou.

Tento přístroj byl testován podle všech příslušných, v současné době platných směrnic CE, jako je např. elektromagnetická kompatibilita a direktiva o nízkonapěťové bezpečnosti, a byl zkonstruován podle nejnovějších bezpečnostně-technických předpisů.

Vyhrazujeme si technické změny!

#### **ZÁRUKA & ZPŮSOB LIKVIDACE**

Význam symbolu „Popelnice“

Chraňte naše životní prostředí, elektropřístroje nepatří do domovního odpadu. Pro likvidaci elektropřístrojů použijte určených sběrných míst a odevzdejte zde elektropřístroje, jestliže je už nebudete používat. Pomůžete tak předejít možným negativním dopadům na životní prostředí a lidské zdraví, ke kterým by mohlo dojít v důsledku nesprávné likvidace. Přispějete tím ke zhodnocení, recyklaci a dalším formám zhodnocení starých elektronických a elektrických přístrojů. Informace o tom, kde lze tyto přístroje odevzdat k likvidaci, obdržíte prostřednictvím územně správních celků nebo obecního úřadu.

TENTO PŘÍSTROJ BYL VYROBEN S NEJVĚTŠÍ PEČLIVOSTÍ A NEJMODERNĚJŠÍMI VÝROBNÍMI METODAMI. JSME PŘESVĚDČENI, ŽE VÁM BUDE BEZCHYBNĚ SLOUŽIT, POKUD BUDETE DODRŽOVAT POKYNY V NÁVODU. V PŘÍPADĚ JAKÉKOLIV ZÁVADY SE LASKAVĚ OBRAŤTE NA SVÉHO OBCHODNÍKA. DBEJTE TĚŽ, ABY VÁM PRODÁVAJÍCÍ ŘÁDNĚ VYPLNIL ZÁRUČNÍ LIST. POKUD VŠAK BUDOU NA PŘÍSTROJI SHLEDÁNY CIZÍ ZÁSAHY NEBO BUDE OBSLUHOVÁN V ROZPORU S POKYNY V NÁVODU, ZÁRUČNÍ NÁROKY ZANIKAJÍ. ROZEBÍRÁNÍ PŘÍSTROJE JE ZAKÁZÁNO.

#### **Obal:**

krabice – tříděný sběr papíru (PAP)

polystyren – tříděný sběr (PS)

PE sáček – tříděný sběr (PE)



#### **Výrobek:**

kabel bez zástrčky – tříděný sběr mědi

plastové části – tříděný sběr (PP)

kovové části – železný šrot (FE)