

**ME 3604 – MULTI STRUHADLO****Všeobecné bezpečnostní pokyny**

Před uvedením tohoto přístroje do provozu si velmi pozorně přečtěte návod k obsluze a tento návod spolu se záručním listem, pokladním blokem a podle možností i s obalem a vnitřním vybavením obalu dobře uschovejte. Pokud budete přístroj předávat třetím osobám, odevzdejte jim i tento návod k obsluze.

- Používejte tento přístroj výlučně pro soukromou potřebu a pro stanovené účely. Tento přístroj není určen pro komerční použití. Nepoužívejte jej v otevřeném prostoru. Chraňte jej před horkem, přímým slunečním zářením, vlhkostí (v žádném případě jej neponořujte do kapalin) a stykem s ostrými hranami. Nepoužívejte přístroj v případě, že máte vlhké ruce. Jestliže dojde k navlhčení nebo namočení přístroje, okamžitě vytáhněte zástrčku ze zásuvky.
- Přístroj vypněte a vždy vytáhněte zástrčku ze zásuvky (vždy tahejte za zástrčku, nikdy ne za kabel), jestliže nebudete přístroj používat, pokud chcete namontovat příslušenství přístroje, při čištění nebo v případě poruchy.
- Přístroj nesmí zůstat v provozu bez dozoru. Pokud byste chtěli prostor opustit, přístroj vždy vypněte. Vytáhněte zástrčku ze zásuvky.
- Přístroj a síťový kabel je nutné pravidelně kontrolovat, zda nejsou poškozeny. Bude-li poškození zjištěno, přístroj se již nesmí používat.
- Neopravujte přístroj vlastními silami, nýbrž vyhledejte autorizovaného opraváře. Abyste eliminovali rizika, nechte poškozený přívodní kabel nahradit kabelem se stejnými hodnotami pouze výrobcem, naším servisem pro zákazníky nebo jinou kvalifikovanou osobou.
- Používejte jen originální příslušenství.
- Respektujte prosím následující „Speciální bezpečnostní pokyny“.

Přístroj nesmí být ponechán bez dozoru, pokud je připojen k elektrické síti.

- Přístroj nesmí být použit, pokud byl upuštěn a je vidět poškození.
- Při zapínání nebo ochlazování, musí být žehlička a přívodní el. kabel mimo dosah dětí, které jsou mladší 8 let.

- Tento spotřebič mohou používat děti ve věku od 8 let a výše a osoby s omezenými fyzickými, smyslovými nebo duševními schopnostmi nebo s nedostatkem zkušeností a znalostí, pokud jsou pod dohledem, nebo jim byly podány instrukce týkající se použití přístroje.

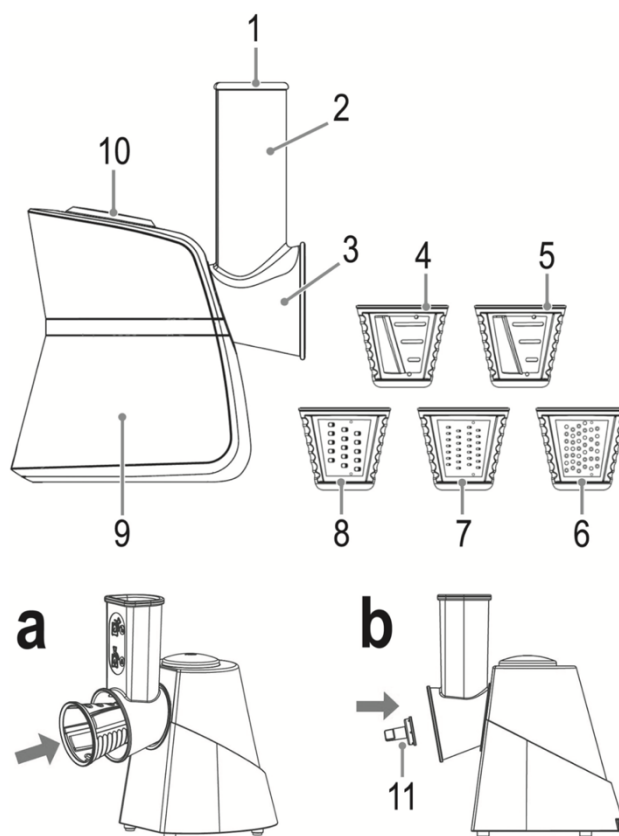
- Děti by si neměly hrát se spotřebičem.
- Při čištění a uživatelské údržbě nesmí být děti bez dozoru.

### **Vybalení spotřebiče**

1. Vyjměte přístroj z obalu.
2. Odstraňte veškerý obalový materiál, jako jsou igelitové pytlíky, výplňový materiál, stahovací pásy a lepenkové obaly.
3. Zkontrolujte, že všechny díly jsou součástí dodávky.

### **Přehled ovládacích prvků**

- 1 Příkladový prvek
- 2 Plnicí otvor
- 3 Držák
- 4 Modrá vložka pro hrubé sekání
- 5 Červená vložka pro jemné sekání
- 6 Fialová vložka na strouhání
- 7 Zelená vložka pro jemné strouhání
- 8 Žlutá vložka pro hrubé strouhání
- 9 Blok motoru
- 10 Spínač
- 11 Uzávěr



### **Tento přístroj slouží k řezání, sekání či strouhání.**

Je určen pouze pro toto použití a měl by být používán pouze za tímto účelem.

Není určen pro sekání masa, mražených potravin nebo příliš tvrdých potravin jako např. muškát a čokoláda na Příklad.

Používejte přístroj pouze podle pokynů v tomto návodu k obsluze. Nepoužívejte toto zařízení ke komerčnímu účelu, může dojít k poškození nebo zranění.

Výrobce není odpovědný za případné škody v důsledku nesprávného použití.

### **Návod k použití**

#### **Montáž / Příprava**

- 1.. Spotřebič umístěte na rovnou pracovní plochu.
- 2.. Instalace držáku vložky (3) na bloku motoru (9) otočením proti směru hodinových ručiček.
- 3.. Zvolte vhodnou vložku. Vložte ji do držáku (3). Utáhněte nástavec na hnací hřídeli ve směru hodinových ručiček.
- tmavě zelená vložka pro hrubé sekání
- světle zelená vložka pro jemné sekání
- žlutá vložka na strouhání
- oranžová vložka pro jemné strouhání
- červená vložka pro hrubé strouhání
4. Umístěte misku na sbírání nastrouhaného jídla.

5. Odstraňte slupku z potravin, pokud je to nutné. Slupka by mohla ucpat držák vložky.
6. Velké kusy potravin rozdělte na menší, aby se mohli bez problémů vložit.

**Poznámka** o vhodném výběru vložky:

Není-li výsledek sekání uspokojivý, vyzkoušejte jinou vložku.

#### **Demontáž**

- 1.. Uvolněte vložku z držáku otáčením proti směru hodinových ručiček a lehce ho zvedněte. Pomocí přiloženého nástroje, pokud je to nutné.
- 2.. Uvolněte držák vložky z bloku motoru otáčením ve směru hodinových ručiček.

#### **Elektrický provoz**

- 1.. Předtím, než připojíte zástrčku do zásuvky, zkontrolujte, zda napětí, které chcete použít, odpovídá informacím na typovém štítku.
- 2.. Připojte spotřebič ke správně nainstalované a uzemněné zásuvce.

#### **Zapnutí / vypnutí**

- Můžete zapnout spotřebič vypínačem (10).
- Spotřebič se vypne, když uvolníte spínač.

**UPOZORNĚNÍ:** Krátkodobý provoz

Nepoužívejte spotřebič nepřetržitě déle než 5 minut. Nechte ho vychladnout po dobu cca. 1 minut před dalším použitím.

#### **Použití**

**Poznámka:**

Odstraňte kůru, pokud je to nutné sekat velké kusy.

1. Nasadte požadovanou vložku.
2. Připojte spotřebič ke správně nainstalované a uzemněné zásuvce.
3. Naplňte plnicí otvor potravinou.
4. Držte posunovač stisknutý jednou rukou a spotřebič znovu zapněte.
5. Stlačte potravinu posunovačem.

**VAROVÁNÍ:** Vždy používejte dodaný posunovač. Nikdy nedávejte prsty, nebo nástroje do plnicího otvoru!

#### **Ukončení provozu**

Odpojte zástrčku ze zásuvky.

#### **Čištění a uložení**

- Před každým čištěním vytáhněte zástrčku ze zásuvky.
- Nikdy neponořujte těleso s motorem do vody!
- Řezné plochy vložek jsou ostré. Může dojít k poranění!
- Nepoužívejte žádné ostré nebo drsné čisticí prostředky. Ani drátěné nebo jinak ostré kartáče.

**Kryt motoru:** Pro čištění vnějších částí krytu používejte pouze navlhčený hadřík.

- 1.. Vyjměte vložku z držáku.
- 2.. Odšroubujte držák vložky z bloku motoru a odstraňte posunovač.
- 3.. Opláchněte příslušenství v misce s horkou vodou a pak jej osušte.

#### **Tělo přístroje:**

- 1.. Čistěte vlhkým hadříkem.
- 2.. Odstraňte všechny zbytky vody suchým hadříkem.

#### **Technické údaje**

**Model:** ME 3604

**Váha netto:** cca. 1,08 kg

**Pokrytí napětí:** 220 - 240 V~, 50-60Hz

**Příkon:** 150W

**Krátkodobý provoz:** cca 5 min

**Ochranná třída:** II

Tento přístroj byl testován podle všech příslušných, v současné době platných směrnic CE, jako je např. elektromagnetická kompatibilita a direktiva o nízkonapěťové bezpečnosti, a byl zkonstruován podle nejnovějších bezpečnostně-technických předpisů.

Vyhrazujeme si technické změny!

## ZÁRUKA & ZPŮSOB LIKVIDACE

Význam symbolu „Popelnice“

Chraňte naše životní prostředí, elektropřístroje nepatří do domovního odpadu. Pro likvidaci elektropřístrojů použijte určených sběrných míst a odevzdejte zde elektropřístroje, jestliže je už nebudete používat. Pomůžete tak předejít možným negativním dopadům na životní prostředí a lidské zdraví, ke kterým by mohlo dojít v důsledku nesprávné likvidace. Přispějete tím ke zhodnocení, recyklaci a dalším formám zhodnocení starých elektronických a elektrických přístrojů. Informace o tom, kde lze tyto přístroje odevzdat k likvidaci, obdržíte prostřednictvím územně správních celků nebo obecního úřadu.

### Obal:

krabice – tříděný sběr papíru (PAP)



polystyren – tříděný sběr (PS)

PE sáček – tříděný sběr (PE)

### Výrobek:

kabel bez zástrčky – tříděný sběr mědi

plastové části – tříděný sběr (PP)

kovové části – železný šrot (FE)

