

## PC – LR 3075 – ČISTIČKA VZDUCHU



**POZOR: Vybalení** • Odstraňte ochranné fólie a přepravní obaly. • Kabel zcela odviňte.

### Všeobecné bezpečnostní pokyny

Tento spotřebič mohou používat děti ve věku 8 let a starší a osoby se sníženými fyzickými, smyslovými nebo mentálními schopnostmi nebo s nedostatkem zkušeností a znalostí, pokud jsou pod dozorem nebo byly poučeny o používání spotřebiče bezpečným způsobem a rozumí případným nebezpečím. Čištění a údržbu prováděnou uživatelem nesmějí vykonávat děti, pokud nejsou starší 8 let a pod dozorem. Děti si se spotřebičem nesmějí hrát. Spotřebič a jeho síťový kabel udržujte mimo dosah dětí mladších 8 let.

■ Tento spotřebič je určen pouze pro použití v domácnosti. Není určen pro použití v prostorách, jako jsou:

- kuchyňské kouty pro personál v obchodech, kancelářích a ostatních pracovištích; – zemědělské farmy;
- hotelové nebo motelové pokoje a jiné obytné prostory;
- podniky zajišťující nocleh se snídaní.

■ Nepoužívejte jej k jiným účelům, než ke kterým je určen.

■ Spotřebič neumísťujte na parapety oken, odkapávací desku dřezu, nestabilní povrchy, elektrický nebo plynový vařič nebo do jeho blízkosti. Spotřebič umísťujte pouze na stabilní, rovný a suchý povrch.

■ Před připojením spotřebiče k síťové zásuvce se ujistěte, že se napětí uvedené na jeho typovém štítku shoduje s elektrickým napětím zásuvky. Spotřebič připojujte pouze k řádně uzemněné zásuvce.

Upozornění:

■ Spotřebič používejte pouze s originálním příslušenstvím výrobce.

■ Spotřebič nepoužívejte v blízkosti hořlavých materiálů, jako jsou záclony, utěrky nanádobí, dřevěné povrchy apod.

■ Při provozu musí být ponechán po všech stranách spotřebiče volný prostor alespoň 15 cm pro zajištění dostatečné cirkulace vzduchu. Na spotřebič neodkládejte žádné předměty a nezakrývejte ventilační otvory.

■ Spotřebič neponořujte do vody ani jiné tekutiny.

■ Spotřebič odpojujte od síťové zásuvky tahem za zástrčku síťového kabelu, nikoli za síťový kabel. Jinak by mohlo dojít k poškození síťového kabelu nebo zásuvky.

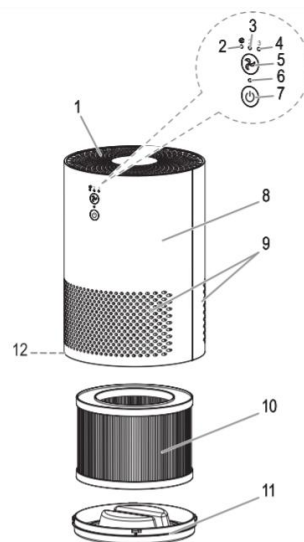
Tento spotřebič mohou používat děti ve věku 8 let a starší a osoby se sníženými fyzickými, smyslovými nebo mentálními schopnostmi nebo nedostatkem zkušeností a znalostí, pokud jsou pod dozorem nebo byly poučeny o používání spotřebiče bezpečným způsobem a rozumí případným nebezpečím. Děti si se spotřebiči nesmějí hrát. Čištění a údržbu prováděnou uživatelem nesmějí provádět děti, pokud nejsou starší 8 let pod dozorem. Udržovat spotřebič a jeho přívod mimo dosah dětí mladších 8 let.

■ Pokud je síťový kabel poškozen, jeho výměnu svěřte odbornému servisnímu středisku. Spotřebič s poškozeným síťovým kabelem je zakázáno používat.

■ Abyste se vyvarovali nebezpečí úrazu elektrickým proudem, neopravujte spotřebič sami ani jej nijak neupravujte. Veškeré opravy svěřte autorizovanému servisnímu středisku. Zásahem do spotřebiče se vystavujete riziku ztráty zákonného práva z vadného plnění, případně záruky za jakost.

## Popis

1. Vývod vzduchu
2. Kontrolka (výkon - „mód spánku“)
3. Kontrolka 2 (výkon - střední)
4. Kontrolka 3 (výkon – vysoký)
5. Tlačítko pro výběr rychlostí
6. Kontrolka provozu
7. Tlačítko ON/OFF
8. Motor
9. Přívod vzduchu
10. Kryt/uzávěr
11. Osvětlení LED (jen v rychlosti 2 nebo 3)



## Umístění

Umístěte přístroj na rovný protiskluzový povrch. Přístroj funguje nejlépe pokud nejsou otevřené dveře nebo okna v místnosti.

## Filtr

V přístroji jsou 2 filtry. Předfiltr zachytí hrubé částice a HEPA filtr zachytí prach, pyl atd.

## Elektrické zapojení

Zapojte přístroj do uzemněné zásuvky. Zazní tón a kontrolky se na okamžik rozsvítí. Přístroj se zapne do režimu standby.

## Ovládací tlačítka

Tlačítka na přístroji jsou dotyková. Stačí se jich jen jemně dotknout. Po každém správném stisknutí tlačítka zazní tón.

## Provoz

### Zapnutí a vypnutí

Stiskněte tlačítko ON/OFF pro zapnutí přístroje. Přístroj se automaticky zapne v rychlosti 2 (střední). Stiskněte tlačítko ON/OFF pro vypnutí přístroje.

### Výběr rychlosti

Stiskněte opakovaně tlačítko se symbolem větráku pro výběr rychlosti. Kontrolka u vybrané rychlosti začne svítit. V nastavené rychlosti 2 nebo 3 začne svítit spodní část přístroje.

## Čištění

Při čištění přístroje nesmí být nikdy zapojen v zásuvce. Motor nesmí mít kontakt s vodou. Nepoužívejte žádné drátěnky a jiné ostré předměty na čištění. Otřete motor jen suchým měkkým hadříkem. Při větším znečištění lze hadřík jemně navlhčit poté jemně otřít.

## Čištění filtrů

Pokud je potřeba lze filtry umýt jemně navlhčeným hadříkem, jemným kartáčem nebo vyklepáním. Neponořujte filtry pod vodu.

## Výměna filtrů

1. Otočte kryt na spodní straně přístroje a otočte proti směru hodinových ručiček. Symboly šipek musí být nad sebou.
2. Odejměte kryt.
3. Vyjměte filtry.
4. Pokud se nějaké nečistoty uchytily na filtru lze je jemným štětečkem odstranit.
5. Vložte filtry do přístroje.
6. Nasadte kryt zpět na přístroj tak aby šipky byly nad sebou.
7. Otočte kryt ve směru hodinových ručiček. Nad sebou musí být šipka a čárka.

Náhradní filtr si lze zakoupit.

Problém	Příčina	Pomoc
Přístroj je bez funkce.	Nezapojen do elektriky.	Zkontrolujte zapojení.
	Defekt v elektronice.	Kontaktujte servis.
Přístroj je moc hlasitý.	Vysoká vlhkost vzduchu.	Snižte vlhkost vzduchu pomocí odvlhčovače vzduchu.
	Zanesený filtr.	Vyměňte filtr.
Přístroj vypouští málo vzduchu.	Špinavý filtr.	Vyměňte filtr.

Model: PC – LR 3075

**Pokrytí napětí: 220–240 V, 50 Hz**

**Příkon: 25 W, Standby: 0,3 W**

**Třída ochrany: II**

**Čistá hmotnost: cca 1,5 kg**

Tento přístroj byl testován podle všech příslušných, v současné době platných směrnic CE, jako je např. elektromagnetická kompatibilita a direktiva o nízko-napěťové bezpečnosti, a byl zkonstruován podle nejnovějších bezpečnostně-technických předpisů.

Vyhrazujeme si technické změny!

#### **ZÁRUKA & ZPŮSOB LIKVIDACE**

Význam symbolu „Popelnice“

Chraňte naše životní prostředí, elektropřístroje nepatří do domovního odpadu. Pro likvidaci elektropřístrojů použijte určených sběrných míst a odevzdejte zde elektropřístroje, jestliže je už nebudete používat. Pomůžete tak předejít možným negativním dopadům na životní prostředí a lidské zdraví, ke kterým by mohlo dojít v důsledku nesprávné likvidace. Přispějete tím ke zhodnocení, recyklaci a dalším formám zhodnocení starých elektronických a elektrických přístrojů. Informace o tom, kde lze tyto přístroje odevzdat k likvidaci, obdržíte prostřednictvím územně správních celků nebo obecního úřadu.

TENTO PŘÍSTROJ BYL VYROBEN S NEJVĚTŠÍ PEČLIVOSTÍ A NEJMODERNĚJŠÍMI VÝROBNÍMI METODAMI. JSME PŘESVĚDČENI, ŽE VÁM BUDE BEZCHYBNĚ SLOUŽIT, POKUD BUDETE DODRŽOVAT POKYNY V NÁVODU. V PŘÍPADĚ JAKEKOLIV ZÁVADY SE LASKAVĚ OBRAŤTE NA SVEHO OBCHODNÍKA. DBEJTE TĚŽ, ABY VÁM PRODÁVAJÍCÍ ŘÁDNĚ VYPLNIL ZÁRUČNÍ LIST. POKUD VŠAK BUDOU NA PŘÍSTROJI SHLEDÁNY CIZÍ ZÁSAHY NEBO BUDE OBSLUHOVÁN V ROZPORU S POKYNY V NÁVODU, ZÁRUČNÍ NÁROKY ZANIKAJÍ. ROZEBÍRÁNÍ PŘÍSTROJE JE ZAKÁZÁNO.

#### **Obal:**

krabice – tříděný sběr papíru (PAP)  
polystyren – tříděný sběr (PS)  
PE sáček – tříděný sběr (PE)

#### **Výrobek:**

kabel bez zástrčky – tříděný sběr mědi  
plastové části – tříděný sběr (PP)  
kovové části – železný šrot (FE)