

PROFI CARE. PC LBS 3002 LADY BEAUTY SET

Všeobecné bezpečnostní pokyny

Před uvedením tohoto přístroje do provozu si velmi pozorně přečtěte návod k obsluze a tento návod spolu se záručním listem, pokladním blokem a podle možnosti i s obalem a vnitřním vybavením obalu dobře uschovejte. Pokud budete přístroj předávat třetím osobám, odevzdejte jim i tento návod k obsluze.

- Používejte tento přístroj výlučně pro soukromou potřebu a pro stanovené účely. Tento přístroj není určen pro komerční použití.
- Síťový zdroj je vhodný pro použití pouze v suchém prostředí.
- Zkontrolujte, zda výstupní proud, napětí a polarita síťového zdroje souhlasí s údaji na připojeném přístroji!
- Připojeného síťového zdroje se nedotýkejte vlhkými rukama!
- Přístroj vypněte, když ho nepoužíváte, nasazujete příslušenství, při čištění nebo při poruše.
- Přístroj a síťový kabel je nutné pravidelně kontrolovat, zda nejsou poškozeny. Bude-li poškození zjištěno, přístroj se již nesmí používat.
- Neopravujte přístroj vlastními silami, nýbrž vyhledejte autorizovaného opraváře. Abyste eliminovali rizika, nechte poškozený přívodní kabel nahradit kabelem se stejnými hodnotami pouze výrobcem, naším servisem pro zákazníky nebo jinou kvalifikovanou osobou.
- Používejte jen originální příslušenství.
- Respektujte prosím následující „Speciální bezpečnostní pokyny“.

Tento spotřebič mohou používat děti ve věku 8 let a starší a osoby se sníženými fyzickými, smyslovými nebo mentálními schopnostmi nebo nedostatkem zkušeností a znalostí, pokud jsou pod dozorem nebo byly poučeny o používání spotřebiče bezpečným způsobem a rozumí případným nebezpečím. Děti si se spotřebiči nesmějí hrát. Čištění a údržbou prováděnu uživatelem nesmějí provádět děti, pokud nejsou starší 8 let pod dozorem. Udržovat spotřebič a jeho přívod mimo dosah dětí mladších 8 let.

Děti a slabé osoby

- Z důvodu zajištění bezpečnosti Vašich dětí neopouštějte v jejich dosahu žádné součásti obalu (plastové pytlíky, kartón, styropor atd.).

VÝSTRAHA!

Zabraňte tomu, aby si malé děti hrály s fólií. Hrozí nebezpečí udušení!

- Tento přístroj není určen k tomu, aby ho používaly osoby (včetně dětí) s omezenými fyzickými, smyslovými a duševními vlastnostmi nebo s nedostatkem zkušeností a/nebo nedostatkem znalostí, s výjimkou případů,

že by na ně dohlížela osoba odpovědná za bezpečnost nebo od ní obdržely pokyny, jak se má přístroj používat.

- Mělo by se dohlížet na děti, aby se zajistilo, že si s přístrojem nehrají.

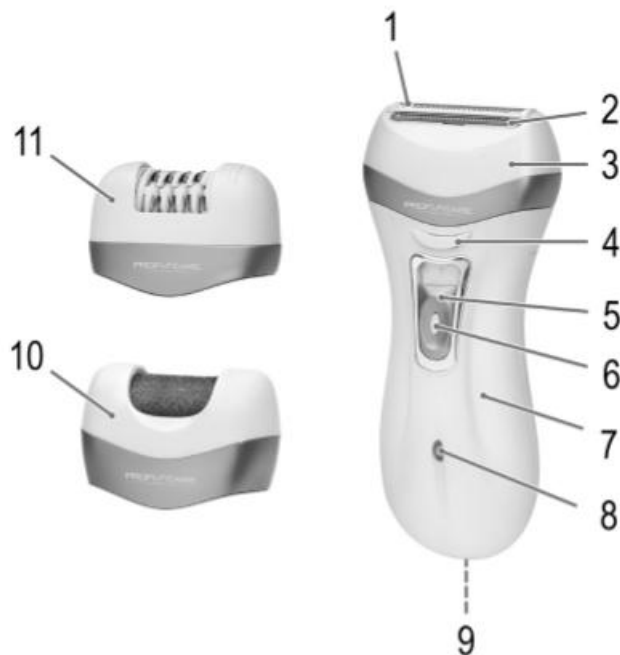
Speciální bezpečnostní pokyny pro tento přístroj

- Přístroj prosím nepoužívejte v blízkosti vody, když je napojen na síťový zdroj (např. koupací vany, umyvadla nebo jiné vodou naplněné nádoby).
- V žádném případě nenabíjejte při teplotách nad 40°C.
- Nepřítlačujte stříhací hlavu příliš pevně na kůži. Nebezpečí poranění!
- V žádném případě nepoužívejte jiný než dodávaný síťový adaptér

Popis

- 1 fréзка
- 2 fréзка
- 3 dámský holící strojek
- 4 Uvolňovací tlačítko
- 5 Spínač zapnutí / vypnutí se dvěma nastaveními rychlosti
- 6 zámek
- 7 Jednotka motoru
- 8 kontrolka
- 9 Připojovací zásuvka
- 10 pilník na nohy
- 11 Epilátor

Nezobrazeno: Adaptér a čistící kartáč



Poznámky k použití

- Zařízení je používáno dobíjecí baterií.
- Není možné používat s připojením do sítě.

Zapnutí / vypnutí

Pomocí zámku lze zabránit náhodnému zapnutí přístroje.

- Stisknutím zámku a posunutím spínače zapnete přístroj.

Nabíjení baterie

- Vypněte přístroj. "I" je vidět na přepínači.
- Připojte napájecí zdroj ke konektoru na přístroji.

- Připojte elektrický adaptér do elektrické zásuvky.
- Během procesu nabíjení svítí červená kontrolka.

POZNÁMKA: Indikátor nabíjení neukazuje stav nabíjení akumulátoru.

- Před prvním použitím nabíjete 10 hodin.
- Po prvním použití nenabíjete baterii déle než 9 hodin.

UPOZORNĚNÍ: Po 9 hodinách vždy odpojte napájecí kabel.

POZNÁMKA: Životnost akumulátoru: Dobu nabíjitelné baterie můžete prodloužit podle následujících kroků:

- Nabíjete až poté, co je baterie téměř prázdná.
- Nenabíjete více než 9 hodin.
- Nabíjete jednotku při teplotě mezi 0 ° C a + 40 ° C.

Příslušenství a jejich funkce

Epilátor (11)

Malé chloupky budou pečlivě a jemně odstraněny na všech částech těla. Chloupky jsou odstraněny od kořene a pokožka zůstává hladká po celé týdny. Chloupky nerostou více, ale jsou tenké a měkké. • Příklad nepoužívejte do citlivých oblastí pokožky, jako jsou obočí, řasy aj. • Optimální délka chloupků pro epilaci je mezi 2 a 5 mm. Doporučujeme nejprve nechat chloupky dorůst na tuto délku.

- Při prvním použití epilátoru může dojít k zarudnutí kůže. Nejlepší je dělat epilaci večer, aby se kůže mohla regenerovat během noci.
- Máte nějaké pochybnosti, zda můžete toto zařízení používat? V těchto případech se zeptejte svého lékaře: Pokud máte ekzém, rány, zánětlivé kožní reakce, jako je folikulitida (malé puchýřky naplněné hnisem) a křečové žíly, oslabení imunitního systému kůže (například se může vyskytnout u diabetiků), těhotenství, Raynaudův syndrom, hemofilii aj.

Pilník na nohy (10)

Jemně odstraňuje přebytečnou a starou pokožku. Otáčející se válec se rychle pohybuje na postižené oblasti.

- Váleček vždy opatrně nanášejte.
- Jednotlivé plochy opakujte.
- Použijte váleček na postižené oblasti z různých směrů.
- Nikdy nepoužívejte přístroj na citlivou pokožku nebo na otevřené rány!
- Pokud trpíte onemocněním, jako je diabetes, hemofilie nebo imunodeficience, nejdříve se obraťte na svého lékaře.
- Pokud je kůže velmi tvrdá, získá se lepší výsledek opakovaním krátkých aplikací. Příklad použijte každý den opatrně.
- Abyste předešli poškození kůže, po ošetření použijte krém.
- Dobré výsledky lze dosáhnout po 7 až 10 dnech. Zpravidla by měla být postačující 1 nebo 2 aplikace týdně. PC-

Dámský holící strojek (3)

Odstraňuje chloupky na všech místech na těle. Holící hlava se přizpůsobí na jednotlivé části těla. Chloupky nebudou odstraněny u kořenu. Dámský holící strojek zabráňuje tvorbě pupínků po holení. Dávejte pozor na kožní nepravidlosti jako například pihy, bradavice a jiné. Ty by neměly být holeny. Nepoužívejte krátce po holení žádné agresivní látky jako například deodoranty s obsahem alkoholu.

Použití

1. Pokud chcete vyměnit nástavec musí být přístroj vždy vypnutý. Na přepínači musí být „I“.
2. Nástavec uvolníte, pokud nástavec otočíte proti směru hodinových ručiček a vysunete nahoru. Pro nasazení nastavte zasuňte na přístroj a otočte po směru hodinových ručiček.
3. Zapněte přístroj.
4. Pomalu pohybuje přístroj po zvolení části těla.
5. Kontrolujte průběžné místo, které ošetřujete.
6. Vypněte přístroj.

Čištění

- Vyčistěte přístroj po každém použití.
- Vypněte přístroj před čištěním.
- Základnu můžete čistit navlhčeným hadříkem.
- Pravidelně nakapejte cca 1 – 2 kapky oleje bez kyselin na holící hlavici.
- Pro hygienické čištění použijte desinfekci.
- Pro vyjmutí všech chloupků z nástavců použijte kartáček.

Technické údaje

Model:..... LBS 3002
 Hmotnost (celková):.....ca. 124g
 Napětí:..... AC 100 - 240 V, 50 / 60 Hz, 0,2
 Baterie 2 x 1,2 V, 600 mAh, NiMH
 Autonomie:..... 80 minut
 Doba nabíjení..... 9 hodin



Tento přístroj byl testován podle všech příslušných, v současné době platných směrnic CE, jako je např. elektromagnetická kompatibilita a direktiva o nízkonapěťové bezpečnosti, a byl zkonstruován podle nejnovějších bezpečnostně-technických předpisů. Vyhrazujeme si technické změny!

Význam symbolu „Popelnice“

Chraňte naše životní prostředí, elektropřístroje nepatří do domovního odpadu. Pro likvidaci elektropřístrojů použijte určených sběrných míst a odevzdejte zde elektropřístroje, jestliže je už nebudete používat. Pomůžete tak předejit možným negativním dopadům na životní prostředí a lidské zdraví, ke kterým by mohlo dojít v důsledku nesprávné likvidace. Přispějete tím ke zhodnocení, recyklaci a dalším formám zhodnocení starých elektronických a elektrických přístrojů. Informace o tom, kde lze tyto přístroje odevzdat k likvidaci, obdržíte prostřednictvím územně správních celků nebo obecního úřadu.