

PC – LB 3077 – ZVLHČOVAČ VZDUCHU



POZOR: Vybalení • Odstraňte ochranné fólie a přepravní obaly. • Kabel zcela odviňte.

Všeobecné bezpečnostní pokyny

Tento spotřebič mohou používat děti ve věku 8 let a starší a osoby se sníženými fyzickými, smyslovými nebo mentálními schopnostmi nebo s nedostatkem zkušeností a znalostí, pokud jsou pod dozorem nebo byly poučeny o používání spotřebiče bezpečným způsobem a rozumí případným nebezpečím. Čištění a údržbu prováděnou uživatelem nesmějí vykonávat děti, pokud nejsou starší 8 let a pod dozorem. Děti si se spotřebičem nesmějí hrát. Spotřebič a jeho síťový kabel udržujte mimo dosah dětí mladších 8 let.

■ Tento spotřebič je určen pouze pro použití v domácnosti. Není určen pro použití v prostorách, jako jsou:

- kuchyňské kouty pro personál v obchodech, kancelářích a ostatních pracovištích; – zemědělské farmy;
- hotelové nebo motelové pokoje a jiné obytné prostory;
- podniky zajišťující nocleh se snídaní.

■ Spotřebič slouží k tepelné úpravě potravin. Nepoužívejte jej k jiným účelům, než ke kterým je určen.

■ Spotřebič neumísťujte na parapety oken, odkapávací desku dřezu, nestabilní povrchy, elektrický nebo plynový vařič nebo do jeho blízkosti. Spotřebič umísťujte pouze na stabilní, rovný a suchý povrch.

Tento spotřebič mohou používat děti ve věku 8 let a starší a osoby se sníženými fyzickými, smyslovými nebo mentálními schopnostmi nebo nedostatkem zkušeností a znalostí, pokud jsou pod dozorem nebo byly poučeny o používání spotřebiče bezpečným způsobem a rozumí případným nebezpečím. Děti si se spotřebičem nesmějí hrát. Čištění a údržbou prováděnou uživatelem nesmějí provádět děti, pokud nejsou starší 8 let pod dozorem. Udržovat spotřebič a jeho přívod mimo dosah dětí mladších 8 let.

■ Před připojením spotřebiče k síťové zásuvce se ujistěte, že se napětí uvedené na jeho typovém štítku shoduje s elektrickým napětím zásuvky. Spotřebič připojujte pouze k řádně uzemněné zásuvce.

Upozornění:

Tento spotřebič není určen k ovládání prostřednictvím programátoru, vnějšího časového spínače nebo dálkového ovládání.

■ Spotřebič používejte pouze s originálním příslušenstvím výrobce.

■ Spotřebič nepoužívejte v blízkosti hořlavých materiálů, jako jsou záclony, utěrky, nádobí, dřevěné povrchy apod.

■ Při provozu musí být ponechán po všech stranách spotřebiče volný prostor alespoň 15 cm pro zajištění dostatečné cirkulace vzduchu. Na spotřebič neodkládejte žádné předměty a nezakrývejte ventilační otvory.

■ Vyvarujte se kontaktu s horkou párou, která se uvolňuje z ventilačních otvorů během provozu spotřebiče.

■ Vyjímatelný koš nenaplňujte nad rysku MAX. Dbejte na to, aby potraviny, které jsou vloženy ve vyjímatelném koši, nepřišly do kontaktu s topným tělesem.

■ Vyjímatelnou nádobu nenaplňujte olejem. Naplnění nádoby olejem může představovat riziko

vzniku nebezpečné situace. Zdravý způsob fritování je založen na principu cirkulace horkého vzduchu, který nevyžaduje použití oleje. Malé množství oleje lze přidat pouze pro dochucení potravin.

■ Ve spotřebiči nepřipravujte potraviny s vysokým obsahem tuku.

Je-li spotřebič v provozu, teplota přístupných povrchů může být vyšší. Nedotýkejte se zahřátého povrchu. Jinak může dojít k popálení. K vyjmutí a přenášení zahřáté nádoby a koše používejte rukojeť. Zahřátou nádobu a koš odkládejte pouze na tepluvzdorné povrchy. Po vysunutí nádoby ze spotřebiče dbejte zvýšené opatrnosti, aby nedošlo k opaření horkou párou, která se uvolňuje z potravin.

■ Pokud dojde ke vznícení potravin uvnitř spotřebiče, okamžitě jej vypněte nastavením časovače do polohy 0 a odpojte jej od síťové zásuvky. Před vyjmutím nádoby vyčkejte, než zmizí kouř, který vystupuje z ventilačních otvorů.

■ Do zahřáté nádoby nelijte ledově studenou vodu.

■ Spotřebič vždy vypněte a odpojte od síťové zásuvky, pokud jej necháváte bez dozoru, pokud jej nebudete používat, před přemístěním a čištěním. Před přemístěním a čištěním nechejte spotřebič vychladnout.

■ Spotřebič neponořujte do vody ani jiné tekutiny.

■ Na síťový kabel nepokládejte těžké předměty. Dbejte na to, aby síťový kabel nevisel přes okraj stolu nebo aby se nedotýkal horkého povrchu.

■ Spotřebič odpojujte od síťové zásuvky tahem za zástrčku síťového kabelu, nikoli za síťový kabel.

Jinak by mohlo dojít k poškození síťového kabelu nebo zásuvky.

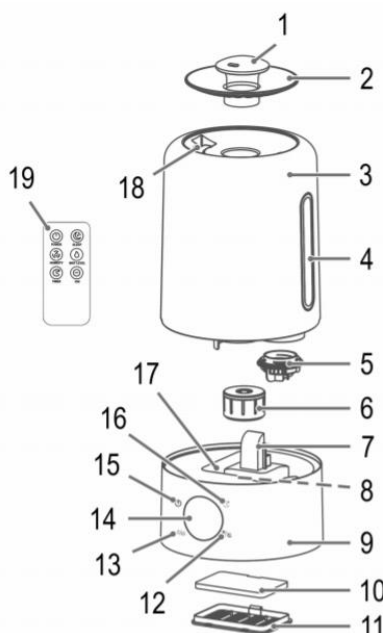
■ Pokud je síťový kabel poškozen, jeho výměnu svěřte odbornému servisnímu středisku. Spotřebič s poškozeným síťovým kabelem je zakázáno používat.

■ Abyste se vyvarovali nebezpečí úrazu elektrickým proudem, neopravujte spotřebič sami ani jej nijak

neopravujte. Veškeré opravy svěřte autorizovanému servisnímu středisku. Zásahem do spotřebiče se vystavujete riziku ztráty zákonného práva z vadného plnění, případně záruky za jakost.

Popis

1. Parní trubka
 2. Kryt vodní nádržky
 3. Vodní nádržka
 4. Ryska
 5. Uzávěr nádržky
 6. Keramický filtr
 7. Vývod páry
 8. Ultrazvuková sonda
 9. Základna
 10. Pěnový filtr
 11. Kryt pěnového filtru
 12. Tlačítko (vlhkost vzduchu/spořič energie)
 13. Tlačítko (mlha/síla páry/ionizační funkce)
 14. Displej
 15. Tlačítko ON/OFF
 16. Tlačítko (časovač)
 17. Nádobka na vodu
 18. Rukojeť
 19. Dálkové ovládání
- Tlačítko POWER (ON/OFF)
Tlačítko HUMIDITY (vlhkost vzduchu)
Tlačítko TIMER (Zpožděné vypnutí)
Tlačítko SLEEP (spořič energie)
Tlačítko MIST LEVEL (mlha/síla páry)
Tlačítko ION (ionizační funkce)



Vybalení přístroje

1. Vyjměte přístroj z balení.
2. Odstraňte všechny materiály, kterými je přístroj obalen.
3. Zkontrolujte obsah dodávky.
4. Pokud by obsah dodávky byl neúplný nebo poškozený kontaktujte prodejce a nedávejte přístroj do provozu.

Informace

Tato čistička vzduchu je nízkoenergetická. Pro místnosti do 50 - 60m². Záleží také na výšce stropu a teploty atd.

Přístroj dokáže:

- vytvořit zdravé klima ve vaší domácnosti,
- udržet vlhkost vzduchu mezi 45 % a 65 %,
- nejlépe fungovat při teplotě 5 – 40 °C,
- zamezit víření prachu,
- chránit nábytek před vysušením,
- zamezit elektrostatické nabití.

Umístění

Umístěte přístroj na rovný protiskluzový povrch. Přístroj funguje nejlépe pokud nejsou otevřené dveře nebo okna v místnosti. Přístroj nesmí zvlhnout. Postavte přístroj minimálně 2 metry od jiných elektronických přístrojů.

Voda

Nepoužívejte vodu ze sušičky ani vodu smíchanou s parfémem nebo jinými doplňky. Jediné co lze doplnit do nádržky jsou éterické oleje. Použijte maximálně 3- 4 kapky, ne více. V přístroji se může vytvořit vodní kámen na dně základny a pak ultrazvuková sonda nedokáže optimálně fungovat.

- Doporučujeme používat destilovanou nebo převařenou vodu pokojové teploty.
- Měňte vodu každé 3 – 4 dny i když není spotřebovaná.
- Pokud přístroj déle nepoužíváte, vyprázdněte vodní nádržku a nechte vysušit.

Příprava

Dálkové ovládání

Má dosah cca 8 metrů. Ujistěte se, že mezi dálkovým ovladačem a senzorem přístroje není překážka.

Baterie v dálkovém ovladači

Pokud by dosah ovladače zeslábl vyměňte baterie.

1. Otevřete přihrádku na baterie na zadní části ovladače.
2. Vyměňte baterii (CR2025). Ujistěte se, že je vložena správně.
3. Zavřete přihrádku na baterii.

Doplnění vody

1. Pro doplnění vody do nádržky, otevřete kryt. Pomocí rukojeti vyjměte nádržku na vodu. Otvor pro naplnění se nachází na spodní straně.
2. Otevřete uzávěr ve směru otevřeného zámku. Naplňte vodu cca 3 cm pod rysku.
3. Otočte nádržku ve směru symbolu uzavřeného zámku. Nasad'te nádržku zpět na základnu. Ujistěte se, že obě rysky jak na základně tak n nádržce jsou ve stejné rovině.
4. Nasad'te kryt s parní trubkou na vodní nádržku.

Elektrické zapojení

Zapojte přístroj do uzemněné zásuvky. Zazní tón.

Provoz

- Stejná tlačítka na přístroji a na dálkovém ovladači mají stejné funkce.
- Tlačítka na přístroji jsou dotyková a proto stačí jen lehké stisknutí tlačítka pro zvolení. Po každém stisknutí zazní tón. U tlačítka SLEEP (spořič energie), MIST LEVEL (mlha/síla páry), ION (ionizační funkce) a HUMIDITY (vlhkost vzduchu) se jedná o multifunkční tlačítka. Pro zvolení funkce musíte stisknout tlačítko rychle nebo po dobu 3 vteřin.

Zapnutí a vypnutí přístroje

- Stiskněte tlačítko POWER pro zapnutí přístroje. Přístroj se automaticky zapne v rychlosti 3. Na displeji se zobrazí vlhkost vzduchu (HUMID) a teplota (TEMP).
- Stiskněte tlačítko POWER pro vypnutí.

Mlha/pára

Lze vybrat mezi 3 stupněma páry. Od slabé až silné. Stiskněte tlačítko MIST LEVEL pro nastavení. Vybraný stupeň 1, 2 nebo 3 se zobrazí na displeji.

Vlhkost vzduchu

Stiskněte tlačítko HUMIDITY pro nastavení vlhkosti vzduchu mezi 45 – 80 %. Nastavit lze po 5%.

Ionizační funkce

Negativní ionty podporují pohodu. Tímto lze například nastavit elektrostatické nabití.

- Stiskněte tlačítko ION pro zapnutí. Symbol se zobrazí na displeji.
- Stiskněte tlačítko ION znovu pro vypnutí funkce.

Časovač

Přístroj lze nastavit tak, aby se vypnul po 1, 2, 4 nebo 8 hodinách.

- Stiskněte tlačítko TIMER pro aktivování funkce. Na displeji se zobrazí TIME a nastavený čas.
- Pro deaktivování časovače stiskněte tolikrát tlačítko až se neukáže na displeji TIME.

Spořič energie

- Stiskněte tlačítko SLEEP pro zapnutí spořiče. Displej zhasne.
- Pokud stisknete libovolné tlačítko tak se displej opět rozsvítí a tím se spořič deaktivuje.

Vypnutí přístroje

1. Vypněte přístroj.
2. Vytáhněte kabel ze zásuvky.
3. Vyprázdněte nádobku s vodou pokud přístroj delší dobu nechcete používat.

Čištění

Při čištění přístroje nesmí být nikdy zapojen v zásuvce. Motor nesmí mít kontakt s vodou. Nepoužívejte žádné drátěnky a jiné ostré předměty na čištění. Otřete motor jen suchým měkkým hadříkem. Při větším znečištění lze hadřík jemně navlhčit poté jemně otřít.

Nádržka s vodou

1. Vyjměte nádržku s vodou ze základny přístroje.
2. Vypláchněte nádržku vodou.
3. Pokud je potřeba odvápnit, tak nalijte cca 100 ml octa do nádržky a nechte tak 10 min působit.
4. Odstraňte zavápněná místa.
5. Vypláchněte nádržku čistou vodou.
6. Nechte nádržku zcela vysušit.

Základna

Základnu omyjte pomocí vlhkého jemného hadříku a poté suchým hadříkem usušte. Doporučuje se umýt každý týden.

1. Vylejte vodu z nádoby (17).
2. Vytřete pomocí vlhkého hadříku. Kápněte kapku octu do nádoby nechte působit cca 5 minut.
3. Vyměňte keramický filtr.
4. Navlhčete vatovou tyčinku octem a umyjte sondu opatrně.
5. Vymyjte nádobu vodou a sondu.

Keramický filtr

Vyčistěte keramický filtr pomocí tekoucí vody.

Pěnový filtr

1. Otevřete kryt na spodní straně základny.
2. Vyklepejte filtr. Pokud je potřeba lze filtr vymýt pod tekoucí vodou.
3. Nechte filtr zcela vyschnout a poté nasadte zpět do základny.
4. Nasadte zpět kryt.

Čištění okolí

Při dlouhodobém používání se může stát, že okolo přístroje se vytvoří vápno. Umyjte plochu na které přístroj stojí.

Problém	Příčina	Pomoc
Přístroj je bez funkce.	Nezapojen do elektriky.	Zkontrolujte zapojení.
	Defekt v elektronice.	Kontaktujte servis.
Přístroj vypouští málo páry	Nádržka je prázdná.	Naplňte nádržku.
	Plovák na pravé straně nádrže je zaseknutý.	Zkontrolujte plovák a ujistěte se že se může pohybovat nahoru a dolů.
	Je moc vody v nádobě.	Vyměňte vodu z nádoby.

Model: PC – LB 3077

Pokrytí napětí: 220–240 V, 50 - 60Hz

Příkon: 25 W

Třída ochrany: II

Obsah náplně: cca 5 l

Čistá hmotnost: cca 1, 47 kg

Tento přístroj byl testován podle všech příslušných, v současné době platných směrnic CE, jako je např. elektromagnetická kompatibilita a direktiva o nízkonapěťové bezpečnosti, a byl zkonstruován podle nejnovějších bezpečnostně-technických předpisů.

Vyhrazujeme si technické změny!

ZÁRUKA & ZPŮSOB LIKVIDACE

Význam symbolu „Popelnice“

Chraňte naše životní prostředí, elektropřístroje nepatří do domovního odpadu. Pro likvidaci elektropřístrojů použijte určených sběrných míst a odevzdejte zde elektropřístroje, jestliže je už nebudete používat. Pomůžete tak předejít možným negativním dopadům na životní prostředí a lidské zdraví, ke kterým by mohlo dojít v důsledku nesprávné likvidace. Přispějete tím ke zhodnocení, recyklaci a dalším formám zhodnocení starých elektronických a elektrických přístrojů. Informace o tom, kde lze tyto přístroje odevzdat k likvidaci, obdržíte prostřednictvím územně správních celků nebo obecního úřadu.

TENTO PŘÍSTROJ BYL VYROBEN S NEJVĚTŠÍ PEČLIVOSTÍ A NEJMODERNĚJŠÍMI VÝROBNÍMI METODAMI. JSME PŘESVĚDČENÍ, ŽE VÁM BUDE BEZCHYBNĚ SLOUŽIT, POKUD BUDETE DODRŽOVAT POKYNY V NÁVODU. V PŘÍPADĚ JAKÉKOLIV ZÁVADY SE LASKAVĚ OBRAŤTE NA SVEHO OBCHODNÍKA. DBEJTE TĚŽ, ABY VÁM PRODÁVAJÍCÍ ŘÁDNĚ VYPLNIL ZÁRUČNÍ LIST. POKUD VŠAK BUDOU NA PŘÍSTROJI SHLEDÁNY CIZÍ ZÁSAHY NEBO BUDE OBSLUHOVÁN V ROZPORU S POKYNY V NÁVODU, ZÁRUČNÍ NÁROKY ZANIKAJÍ. ROZEBÍRÁNÍ PŘÍSTROJE JE ZAKÁZÁNO.

Obal:

krabice – tříděný sběr papíru (PAP)
polystyren – tříděný sběr (PS)
PE sáček – tříděný sběr (PE)

Výrobek:

kabel bez zástrčky – tříděný sběr mědi
plastové části – tříděný sběr (PP)
kovové části – železný šrot (FE)