

KM 3709/KM 3711/KM 3712 – KUCHYŇSKÝ ROBOT



Děkujeme Vám za zakoupení našeho produktu. Věříme, že bude dobrým pomocníkem ve vaší domácnosti.

Všeobecné bezpečnostní pokyny

Při používání elektrického přístroje by měli být vždy dodrženy následující základní bezpečnostní opatření:

- Před použitím si pozorně přečtěte si všechny pokyny k užívání.
- Před použitím zkontrolujte, zda síťové napětí souhlasí s hodnotami uvedenými na energetickém štítku hodnot.
- Nepoužívejte přístroj s poškozenou zástrčkou či kabelem nebo s jinou poruchou, případně po pádu přístroje. Vraťte jej výrobci nebo předejte autorizovanému technikovi na přezkoušení, opravu nebo elektrickou nebo mechanickou úpravu.
- Pro předejítí úrazu elektrickým proudem nepokládejte šňůru, zástrčku nebo přístroj do vody či jiné kapaliny.
- Neobsluhujte přístroj mokřýma rukama.
- Pokud se přístroj nepoužívá, před nasazením/odnímáním součástí nebo čištěním odpojte přístroj ze zásuvky.
- Nenechávejte šňůru viset přes okraj stolu nebo na horkém povrchu.
- Použití příslušenství, nedoporučených výrobcem přístroje, může způsobit zranění či poškození přístroje.
- Dozor je nezbytný, pokud se přístroj používá v blízkosti dětí nebo nemohoucích osob.
- Neprovozujte přístroj bez dozoru. Před odchodem z místnosti přístroj vždy vypněte.
- Při provozu se nedotýkejte žádných pohyblivých částí přístroje.

- Příklad byl vyvinut pro domácí použití. Není určen pro komerční využívání.
- Nepoužívejte přístroj pro jiné účely, než ke kterým je určen.
- Nepoužívejte ve venkovních prostorech.
- Uchovávejte tyto instrukce.
- Příklad sítě kabel musí být pravidelně kontrolován zda nejeví známky poškození. V případě zjištění poškození přístroj nepoužívejte.
- Nepokoušejte se opravovat spotřebič sami. Vždy kontaktujte autorizovaného technika. Aby se zabránilo expozici nebezpečí, nechte poškozený přírodní kabel nahradit pouze výrobcem, našim servisem pro zákazníky nebo kvalifikovaný osobou a s kabelem stejného typu.
- Používejte pouze originální náhradní díly.
- Z důvodu zajištění bezpečnosti Vašich dětí neponechávejte v jejich dosahu žádné součásti obalu (plastové pytlíky, kartón, polystyren atd.).

VÝSTRAHA: Zabraňte tomu, aby si malé děti hrály s fólií.

Hrozí nebezpečí udušení!

Tento spotřebič mohou používat děti ve věku 8 let a starší a osoby se sníženými fyzickými, smyslovými nebo mentálními schopnostmi nebo nedostatkem zkušeností a znalostí, pokud jsou pod dozorem nebo byly poučeny o používání spotřebiče bezpečným způsobem a rozumí případným nebezpečím. Děti si se spotřebiči nesmějí hrát. Čištění a údržbou prováděnu uživatelem nesmějí provádět děti, pokud nejsou starší 8 let pod dozorem. Udržovat spotřebič a jeho přívod mimo dosah dětí mladších 8 let.

VÝSTRAHA

- Před jakoukoliv manipulací s příslušenstvím či jinými pohyblivými částmi musí být zařízení vypnuté a odpojené za síť.
- Nedotýkejte se pohyblivých částí.
- Před výměnou nástavců vyčkejte, dokud se motor zcela nezastaví.
- Před zapnutím se ujistěte, že je příslušenství řádně instalované a zabezpečené.
- Vždy používejte dodávaný pěchovač. Nikdy nestrkejte prsty či jakékoliv pomůcky do plnicího hrdla!
- Při vyjímání či čištění zacházejte s nožem s velkou obezřetností!
- Nevkládejte tvrdé předměty, jako jsou kosti nebo skořápky.
- Nemanipulujte s bezpečnostními spínači.
- Vždy používejte samostatně pouze mlýnek na maso či mixer. Nikdy nepoužívejte obě funkce současně.
- Během používání s přístrojem nepohybujte.
- Ujistěte se, že vaše elektroinstalace odpovídá údajům na výrobním štítku přístroje.

Účel použití

Toto zařízení je určeno pro:

- přípravu těsta, krémů, šlehačky, sních z vaječného bílku
- mletí potravin
- tvarování těsta pomocí nástavců

Zařízení je navrženo výhradně k těmto účelům a takovému vhodnému použití. Zařízení používejte pouze ve vnitřních suchých prostorách. Zařízení je určeno pro běžné užití v domácnosti, není určeno ke komerčním účelům. Jakékoliv jiné použití je v rozporu s tímto návodem a může mít za následek poškození zařízení, ale i ublížení na zdraví. V takovém případě se výrobce zříká jakékoliv odpovědnosti za poškození zařízení nebo zdraví z důvodu nesprávného používání.

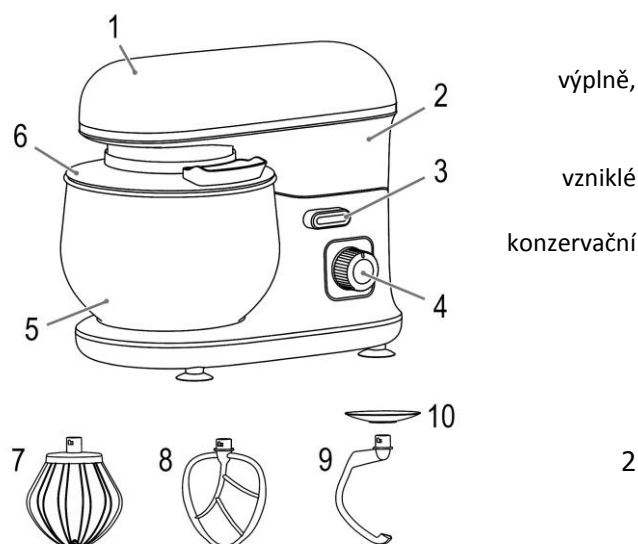
ROZBALENÍ

- Vyjměte zařízení z balení.
- Odstraňte veškerý obalový materiál jako igelitové sáčky, svorky a kartony.
- Překontrolujte úplnost balení.
- Zkontrolujte zařízení, zda na něm nejsou mechanické závady během transportu.

POZNÁMKA: Na zařízení mohly ulpět nečistoty, jako prach, látky aj. Očistěte zařízení podle pokynů v kapitole „ČIŠTĚNÍ“.

Popis přístroje

1. Otočné rameno



2. Kryt motoru
3. Páka pro spouštění / zvednutí ramena
4. Tlačítko (pulzní provoz)
5. Míchací mísa
6. Ochrana proti stříkající vodě
7. Hnětací hák
8. Míchací hák
9. Metla
10. Ochranný disk

Elektrické připojení

Zkontrolujte, zda parametry el. sítě odpovídají požadovaným parametrům přístroje. Tyto parametry jsou dostupné na štítku přístroje.

Instalace a provoz hnětacího stroje

POZNÁMKA: Zapínejte pouze v případě, pokud je pracovní mísa správně nasazená v hnětacím stroji.

1. Otevření otočného ramena: Otočte páčku ve směru odemčeného zámku a držte ji v této poloze. Pohybuje otočným ramenem ručně do horní polohy a uvolněte páčku.
2. Pokud potřebujete ochranu proti stříkající vodě, připojte jej nyní k otočnému ramenu zezadu. Ochranu proti stříkající vodě (6) držte tak, aby byl její otvor umístěn před vámi. Na spodní straně otočného ramena jsou dvě přední a zadní drážky. Vložte ochranný kryt do těchto drážek. Otočte ochrannou stříkačku proti směru šipky doleva (LOCK) a zamkněte.
3. Pro použití hnětacího háku (7) nebo mixovacího háku (8) nejprve připojte ochranný disk. Zabraňuje kontaktu těsta s hnací hřídelí. Vložte hnětací hák (7) nebo míchací hák (8) zespodu skrz prohlubeň do otvoru pro disk a utáhněte jej o čtvrt otáčky doleva.
4. Použití příslušenství:
Na horní straně nástavce vidíte otvor pro hnací hřídel a otvor pro dlahu. Zatlačte nástavec na hnací hřídel. Zatlačte dolů a současně otáčejte příslušenstvím proti směru hodinových ručiček, aby se dlahu hnacího hřídele zablokovala do příslušného příslušenství.



5. Pracovní mísa: Misku postavte na držák. Otočte mísicí misku zcela ve směru LOCK na krytu.
6. Vložte do mísy ingredience. POZNÁMKA: Pokud používáte těžké těsto, nekládejte všechny ingredience najednou do mísky. Zahajte míchání moukou, cukrem a vejci. Během hnětení pomalu přidávejte tekutiny.
7. Ujistěte se, že ovládací knoflík je nastaven na nejmenší rychlost.
8. Pevně držte otočné rameno. Otočte páčku ve směru odemčeného zámku a držte ji v této poloze. Zároveň ruku pomalu spusťte ručně směrem dolů. Uvolněte páku.
9. Zasuňte zástrčku do vhodné zásuvky.
10. Vyberte vhodnou rychlost pomocí tabulky níže.

Tabulka

Typ těsta	Příslušenství	Rychlost	Množství	Max. čas provozu
Těžké těsto	Hnětací hák	2-3	Max. 1,5 kg	3-5 minut
Střední těsto	Mixovací hák	3-4	Min. 0,5 kg Max. 3,5 kg	2-4 minuty
Lehké těsto	Metla	4	Min. 500 ml Max. 3,5 l	2-4 minuty
Krém	Metla	7	Min. 200 ml Max. 2.5 l	3-5 minut
Vejce	Metla	7	4-10 vajec	3-5 minut

POZNÁMKA:

- Jakmile je spotřebič zapnutý, kontrolka provozu se rozsvítí.
- Krátkodobý provoz: U těžkého těsta nepoužívejte přístroj déle než 5 minut a nechte jej vychladnout po dobu 10 minut.
- Tlačítko (impulsní provoz): Krátkým stisknutím tlačítka (4) přepnete motor na nejvyšší rychlost.

Přerušování provozu

UPOZORNĚNÍ: Nebezpečí poranění!

- Vždy nastavte ovládací knoflík na hodnotu MIN, pokud chcete přerušit provoz.
- Při výměně příslušenství odpojte zařízení od el. sítě.
- Vyčkejte, dokud se přístroj zcela nezastaví.
- Pokud aktivujete páku během provozu a zvednete rameno, bezpečnostní vypínač deaktivuje motor.
- Motor se znovu zapne, jakmile znovu spustíte rameno!

Ukončení provozu a vyjmutí pracovní mísy

1. Na konci práce nastavte ovládací knoflík na hodnotu MIN. Vytáhněte zástrčku ze zásuvky.
2. Otočte páčku ve směru odemčeného zámku a držte ji v této poloze. Pohybuje otočným ramenem ručně do horní polohy a uvolněte páčku.
3. Vyjměte příslušenství
4. Pokud jste použili ochranu proti stříkající vodě, otočte ji proti směru hodinových ručiček, abyste je odstranili.
5. Otočte pracovní misku krátce proti směru hodinových ručiček, abyste ji odstranili.
6. Hotové těsto můžete vyjmout pomocí škrabky.
7. Vyčistěte všechny použité součásti podle popisu v kapitole "Čištění".

Recepty

Těsto: Rychlost 2-3

Ingredience:

- 250 g másla
- 250 g cukru
- 1 balení vanilkového cukru
- 1 špetka soli
- 4 vejčička
- 500 g pšeničné mouky
- 1 balení prášku na pečení
- Přibližně 1/8 l mléka

Příprava:

Do pracovní mísy přidejte pšeničnou mouku společně s dalšími ingrediencemi. Mixujte 30 sekund v rychlosti 2, poté přibližně 3 minuty v rychlosti 3. Pečicí plech vymažte máslem nebo použijte pečicí papír, naplňte to těstem a dejte do trouby. Před vyjmutím koláče z trouby zkontrolujte, zda je hotový: s ostrou dřevěnou tyčkou propíchněte střed dortu a ujistěte se, že se na tyčce nedrží žádné těsto. Umístěte koláč na vhodné místo a nechte jej vychladnout.

Trouba:

Pozice: 2

Topení: horní a spodní

Teplota: 175 – 200 °C; plynová trouba: rychlost 2-3

Doba pečení: 50-60 minut

Tento recept můžete upravit podle vašeho vkusu, např. se 100 g rozinkami nebo 100 g ořechy nebo 100 g strouhané čokolády. Inspirujte se fantazií.

Celozrnné rolinky: Rychlost 1-2

Ingredience:

- 500 – 550 pšeničné mouky
- 50 g semínek
- 3/8 l vody
- 1 kostička droždí
- 100 g nízkotučného tvarohu

- 1 čajová lžička soli
- Pro čištění: 2 lžíce vody

Příprava:

Vložte semínka do 1/8 litru vlažné vody. Umístěte zbývající vlažnou vodu (1/4 litru) do pracovní misky, rozdrobte do ní droždí, přidejte tvaroh a dobře promíchejte s hnětacím hákem na rychlost 1. Droždí musí být zcela rozpuštěno. Přidejte mouku s namočenými semínky a sůl do pracovní misky. Hněte na rychlost 1, poté přepněte do rychlosti 2 a hněte dalších 3 až 5 minut. Těsto zakryjte a nechte jej vychladnout na teplém místě po dobu 45 - 60 minut. Vyjměte z mísící misky a vytvořte z něj 16 rolek. Zakryjte pečicí plech mokřým papírem na pečení. Umístěte rolky na něj, nechte je nakynout po dobu 15 minut, lehce opláchněte a poté pečte.

Trouba:

Pozice: 2

Topení: horní a spodní

Teplota: 200-220 °C, plynová trouba: rychlost 2-3

Čas: 30-40 minut

Čokoládový krém: Rychlost 4

Ingredience:

- 200 ml sladkého krému
- 150 g tmavé čokolády
- 3 vejce
- 50-60 g cukru
- 1 špetka soli
- 1 balení vanilkového cukru
- 1 lžíce koňaku nebo rumu,

Příprava:

Rozmíchejte krém, vyndejte a vyjměte ho z pracovní misky a nechte ji vychladnout. Roztřepejte čokoládu podle pokynů na obalu nebo ji zahřejte 3 minuty v mikrovlnné troubě na 600 W. Mezitím rozklepněte vejce a vložte cukr, vanilkový cukr, koňak nebo rum a sůl do pracovní misky a zapněte na rychlost 4 až dokud nezačne pění. Přidejte a rovnoměrně promíchejte povlak roztavené čokolády na rychlost 4. Přidejte zbývající krém do smetanové hmoty a krátce stiskněte pulzní funkci. Ozdobte čokoládový krém a podávejte ho dobře vychlazený.

Čištění

VÝSTRAHA:

- Před čištěním zařízení odpojte ze sítě vytažením napájecího kabelu.
- Neponořujte zařízení do vody! Riziko úrazu elektrickým proudem či požáru.

UPOZORNĚNÍ:

- Nepoužívejte hrubé čisticí pomůcky a agresivní chemická čistidla.

Kryt motoru

- Kryt motoru čistěte pouze vlhkým hadříkem a osušte suchým.

PLNÍCÍ MISKA, ŠROUB, ŠACHTA, PŘÍSLUŠENSTVÍ

VÝSTRAHA: Nečistěte v myčce na nádobí! Povrch může zmatnět.

- Tyto součásti lze mýt pouze rukou ve vodní lázni.
- Opláchněte pod tekoucí vodou a osušte.

Skladování

- Očistěte zařízení dle kapitoly „ČIŠTĚNÍ“ a řádně osušte.
- Pro dlouhodobé skladování v důsledku nepoužívání zařízení, doporučujeme skladovat v originálním balení.
- Vždy skladujte na dobře větraném a suchém místě, mimo dosah dětí a nemohoucích osob.

Řešení problémů

Problém	Možná příčina	Řešení
Přístroj nelze zapnout.	Zařízení je bez napájení.	Zkontrolujte zásuvku s jiným přístrojem
		Zapojte zástrčku správně.
		Zkontrolujte pojistky.
	Bezpečnostní spínač zabraňuje provozu.	Zatlačte na páčku a otočné ramenu

		současně, dokud se rameno nezablokuje.
	Zařízení je rozbité.	Kontaktujte autorizovaný servis nebo prodejce.

Technické údaje

Model: KM 3711/KM 3712

Napájení: 220–240 V, ~ 50Hz

Příkon: 1100 W

Třída ochrany: II

Čistá hmotnost: cca 3,85 kg

Tento přístroj byl testován podle všech příslušných, v současné době platných směrnic CE, jako je např. elektromagnetická kompatibilita a direktiva o nízkonapěťové bezpečnosti, a byl zkonstruován podle nejnovějších bezpečnostně-technických předpisů. Technické změny vyhrazeny!

ZÁRUKA & ZPŮSOB LIKVIDACE

Význam symbolu „Popelnice“

Chraňte naše životní prostředí, elektropřístroje nepatří do domovního odpadu. Pro likvidaci elektropřístrojů použijte určených sběrných míst a odevzdejte zde elektropřístroje, jestliže je už nebudete používat. Pomůžete tak předejít možným negativním dopadům na životní prostředí a lidské zdraví, ke kterým by mohlo dojít v důsledku nesprávné likvidace. Přispějete tím ke zhodnocení, recyklaci a dalším formám zhodnocení starých elektronických a elektrických přístrojů. Informace o tom, kde lze tyto přístroje odevzdat k likvidaci, obdržíte prostřednictvím územně správních celků nebo obecního úřadu.

TENTO PŘÍSTROJ BYL VYROBEN S NEJVĚTŠÍ PEČLIVOSTÍ A NEJMODERNĚJŠÍMI VÝROBNÍMI METODAMI. JSME PŘESVĚDČENI, ŽE VÁM BUDE BEZCHYBNĚ SLOUŽIT, POKUD BUDETE DODRŽOVAT POKYNY V NÁVODU. V PŘÍPADĚ JAKÉKOLIV ZÁVADY SE LASKAVĚ OBRAŤTE NA SVÉHO OBCHODNÍKA. DBEJTE TĚŽ, ABY VÁM PRODÁVAJÍCÍ ŘÁDNĚ VYPLNIL ZÁRUČNÍ LIST. POKUD VŠAK BUDOU NA PŘÍSTROJI SHLEDÁNY CIZÍ ZÁSAHY NEBO BUDE OBSLUHOVÁN V ROZPORU S POKYNY V NÁVODU, ZÁRUČNÍ NÁROKY ZANIKAJÍ. ROZEBÍRÁNÍ PŘÍSTROJE JE ZAKÁZÁNO.

Obal:

krabice – tříděný sběr papíru (PAP)

polystyren – tříděný sběr (PS)

PE sáček – tříděný sběr (PE)



Výrobek:

kabel bez zástrčky – tříděný sběr mědi

plastové části – tříděný sběr

kovové části – železný šrot (FE)



sběr

(PP)