

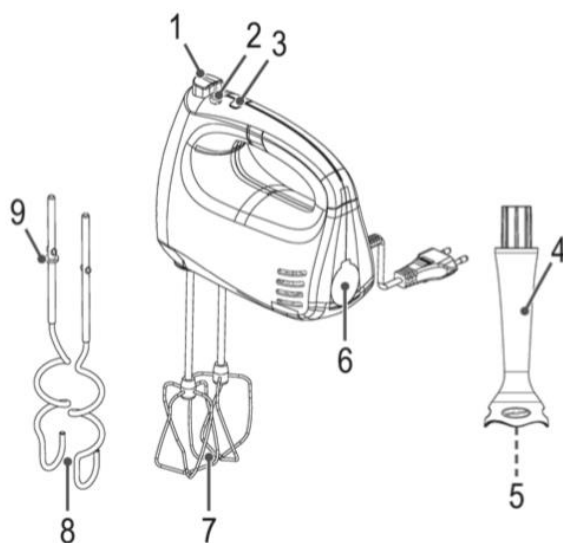
HM 3524

RUČNÍ MIXÉR a HNĚTAČ



Přehled komponentů

1. Tlačítko pro vysunutí
2. Přepínač (ON/OFF, 5 stupňů)
3. Tlačítko TURBO
4. Metly
5. Nože
6. Ochranná krytka
7. Metly
8. Hnětací háky
9. Označení



## Návod k použití

Děkujeme, že jste se rozhodli pro zakoupení produktu Clatronic. Věříme, že s ním budete spokojeni.

### Symbole v návodu k použití

Důležité výstrahy pro Vaši bezpečnost jsou výrazně označeny. Měli byste jim věnovat zvýšenou pozornost, aby předešlo nehodám a poškození zařízení.

**UPOZORNĚNÍ** - Upozorňuje na nebezpečí pro vaše zdraví a naznačuje potenciální rizika zranění

**POZOR** – Ukazuje na možné poškození zařízení nebo jiných zařízení

**POZNÁMKA** – Užitečné tipy a informace pro Vás

### Obecné poznámky

Před použitím tohoto zařízení si pozorně přečtěte tento návod k použití a uchovejte ho společně se záručním listem a dokladem o koupi. Pokud je to možné, uchovejte i původní balení. Pokud tento produkt předáte třetí osobě, předejte jí také návod k použití.

- Používejte pouze pro soukromé potřeby a určený účel, zařízení není určeno pro komerční použití
- Spotřebič nepoužívejte venku a chraňte jej před přímým slunečním zářením a vlhkostí. Zařízení neponořujte do kapalin. Zařízení nepoužívejte mokřýma rukama. Je-li zařízení vlhké nebo mokré, okamžitě jej odpojte od el. sítě.
- Po ukončení provozu zařízení vždy vypněte a odpojte od el. sítě. Toto také proveďte během čištění nebo poruchy.
- Během provozu nenechávejte zařízení bez dozoru. Zařízení vždy vypněte při opuštění místnosti.
- Kabel a zařízení pravidelně kontrolujte, zda nejsou poškozeny. V případě poškození zařízení nepoužívejte.
- Používejte pouze originální díly.
- Všechny součásti balení (plastové sáčky, polystyren,...) uchovávejte mimo dosah dětí, abyste zajistili jejich bezpečnost.

**UPOZORNĚNÍ:** Nenechávejte děti hrát si s foliemi, hrozí nebezpečí udušení!

### Speciální bezpečnostní poznámky pro toto zařízení

#### **UPOZORNĚNÍ: Nebezpečí poranění!**

- Před výměnou příslušenství vypněte spotřebič a odpojte ho od el. sítě.
- Nůž je velmi ostrý, proto věnujte zvýšenou opatrnost při manipulaci s ním.
- Nedotýkejte se pohyblivých částí. Vždy počkejte, až se tyto části úplně zastaví.
- Lžíce, škrabky nebo další předměty nesmí být během provozu v nádobě.
- Ujistěte se, že žádné vlasy nejsou v blízkosti zařízení během provozu.
- Vždy zařízení odpojte od el. sítě, pokud je ponechán bez dozoru a také před montáží, demontáží nebo čištěním.
- Zařízení nikdy neopravujte sami. Vždy se obraťte na autorizovaný servis. Pokud je poškozen síťový kabel, musí být nahrazen ekvivalentním kabelem od výrobce nebo našeho zákaznického servisu.
- Toto zařízení nesmí používat děti.
- Udržujte přístroj a jeho síťový kabel mimo dosah dětí.
- Děti si se zařízením nesmí hrát.
- Zařízení může být používáno osobami se sníženými fyzickými, smyslovými nebo mentálními schopnostmi nebo s nedostatečnými zkušenostmi a znalostmi pouze v případě, že jsou pod dozorem nebo odbrželi pokyny týkající se bezpečného používání přístroje a pochopili možná rizika.
- Toto zařízení nesmí být ponořeno do vody. Pokud zařízení chcete očistit, postupujte podle pokynů v kapitole „Čištění“.

## Použití

Tento spotřebič je určen k míchání, sekání a mixování potravin. Je vhodný pro zpracování běžného množství potravin v domácnosti. Je určen pouze pro toto použití a měl by být použit pouze pro tento účel. Toto zařízení používejte pouze podle pokynů v tomto návodu k použití. Nepoužívejte zařízení komerčně. Žádné jiné použití není povoleno a může způsobit poškození zařízení nebo zranění osob. Výrobce ani prodejce nezodpovídá za škody vzniklé kvůli nesprávnému použití.

## Rozbalení zařízení

1. Vyjměte zařízení z balení.
2. Odstraňte všechny balicí materiály jako jsou fólie, plnicí materiál, stahovací pásy a kartony.
3. Zkontrolujte, zda v balení jsou všechny součásti výrobku.
4. Pokud je balení nekompletní nebo poškozené, zařízení nepoužívejte a vraťte ho okamžitě prodejci.

**POZNÁMKA:** Pokud jsou na zařízení zbytky z výroby a prach, očistěte zařízení, jak je popsáno v kapitole „Čištění“.

## Montáž/Demontáž

**POZOR:** Bezpečnostní mechanismy zabraňují souběžné montáži více příslušenství na zařízení.

### Montáž háků na těsto

**POZNÁMKA:** Z bezpečnostních důvodů se zámky pro háčky / šlehačky těsta zamknou, jakmile je připevněna tyčinka mixéru. Háček na těsto a šlehač s ozubeným kroužkem na hřídeli smí být připojen pouze k většímu upevnění směšovače. Druhý háček na těsto a šlehač jsou určeny pro menší kování. Dva háčky na těsto a dva otřesy nesmí být připevněny bez těchto pokynů.

1. Ujistěte se, že spínač (2) je v poloze "0" a spotřebič je odpojen od sítě.
2. Zatlačte konce háků nebo šlehačů těsta do příslušného kování, dokud nezapadnou na místo. Mírné otáčení příslušenství může usnadnit proces připevnění.

### Demontáž háků nebo šlehačů těsta

Stisknutím uvolňovacího tlačítka (1) uvolněte příslušenství. To je možné pouze tehdy, když je přepínač nastaven na "0" nebo na symbol páčky blesku.

### Montáž tyče mixéru

**POZNÁMKA:** Z bezpečnostních důvodů nelze páčku směšovače používat, jakmile jsou háky na těsto nebo šlehačí metly upevněny. Závěs pro připevnění držáku mixéru (6) je umístěn na spodní straně spotřebiče.

1. Ujistěte se, že je přepínač nastaven do polohy "0" a že je spotřebič odpojen od el. sítě.
2. Posunutím krytu otevřete ochranný kryt.
3. Zatlačte páčku směšovače (4). Uzamkněte páčku směšovače otočením proti směru hodinových ručiček až na doraz.

### Demontáž tyče mixéru

Abyste uvolnili tyč mixéru z pouzdra, otočte jej ve směru hodinových ručiček a vytáhněte jej.

## **Návod k použití**

- Nejlepších výsledků dosáhnete použitím kvalitních nádob, které nejsou příliš velké.
- Aby se zabránilo postříkání, ponořte háčky nebo šlehačky těsta do potravin, která se má smísit, před zapnutím spotřebiče.
- Začněte nastavením nízké rychlosti (1 - 2) a v případě potřeby vyberte vyšší stupeň.

- Po vypnutí spotřebiče počkejte, dokud se motor úplně nezastaví, než vyjmete háčky nebo šlehačky těsta z potraviny.
- Příklad je vhodný pouze pro malé množství! Naplňte nádoby maximálně množstvím, jak je uvedeno v tabulce!

### Tyč mixéru

**POZOR:** Nepoužívejte páčku mixéru pro řezání tvrdých potravin, jako jsou například kávová zrna, muškátový oříšek nebo kostky ledu. Mohlo by dojít k poškození výrobku.

- V případě větších potravin je nakrájejte na průměr max. 1,5 cm.
- Nepřekračujte značku MAX, když ponoříte tyčinku mixéru do misky s přísadami.


### Elektrický provoz

1. Zkontrolujte, zda je spínač v poloze "0".
2. Než zapojíte síťovou zástrčku do zásuvky, zkontrolujte, zda napětí, které chcete použít, odpovídá napětí přístroje. Informace o něm naleznete na typovém štítku. Pokud neodpovídá, zařízení nepřipojujte.
3. Připojte spotřebič ke správně nainstalované a uzemněné zásuvce.

### Přepínač (2)

5 – 4 – 3 – 2 – 1: Nastavení rychlosti pro háčky nebo šlehače těsta

0: Zařízení je vypnuté. Vhodné pro vyjmutí háků nebo tyče.

: Režim pro vyjmutí tyče

### Vypnutí/Zapnutí

#### **Použití háků a šlehačů těsta**

- Abyste zapnuli spotřebič, přepněte přepínač do polohy "1" až "5".
- Když je v poloze "0", přístroj je vypnutý.

#### **Použití tyče**

1. Přepněte přepínač na symbol tyče.
2. Stiskněte tlačítko TURBO (3).
3. Po uvolnění tlačítka se přístroj zastaví.
4. Nastavte přepínač do polohy "0".

### Režim TURBO

Všetchna nastavení rychlosti umožňují dočasně přepnout na nastavení nejvyšší rychlosti. Chcete-li tak učinit, stiskněte tlačítko TURBO během provozu. Při aktivaci tlačítka v krátkých intervalech dosáhnete impulsního provozu.

### **UPOZORNĚNÍ:** Krátkodobý provoz

- V režimech rychlosti 1 až 5 nesmí být maximální provozní doba 5 minut na pracovní cyklus překročena.
- Používáte-li tyč, doba provozu na provozní cyklus je pouze 1 minutu.
- Počkejte nejméně 10 minut mezi dvěma pracovními cykly.

Zvolte příslušenství a nastavení rychlosti podle následující tabulky:

Výrobek / metoda přípravy	Max. množství	Příslušenství	Rychlost	Max. doba provozu
Těžké těsto (například těsto z kvasnic)	500 g	Háky na těsto	1-4	5 min.
Cake těstoviny nebo lehké krémové směsi	750 g	Šlehač	2-5	5 min.
Krém, vaflová směs	750 g	Šlehač	2-5	5 min.
Kapaliny (např. milk shake)	1 l	Šlehač; Tyč	2-5; TURBO	5 min.; 1 min.
Ovoce		Tyč	TURBO	1 min.
Cibule, byliny		Tyč	TURBO	1 min.

#### Ukončení provozu

1. Nastavte přepínač do polohy "0" a počkejte, až se motor úplně zastaví.
2. Odpojte zástrčku ze zásuvky.
3. Odpojte příslušenství z pouzdra a okamžitě jej vyčistěte.

#### Čištění

##### **VAROVÁNÍ:**

- Před čištěním vždy odpojte napájecí kabel.
- Neponořujte spotřebič do vody k čištění. Mohlo by dojít k úrazu elektrickým proudem nebo k požáru.

##### **POZOR:**

- Nepoužívejte ke čištění drátěný kartáč nebo jiné brusné nástroje.
- Nepoužívejte agresivní nebo abrazivní čisticí prostředky.
- Po každém použití zařízení okamžitě vyčistěte.
- Pro čištění pouzdra používejte pouze vlhký hadřík.
- Zbytky těsta přilepené k síťovému kabelu mohou být také odstraněny hadříkem.

Příslušenství:

**VAROVÁNÍ:** Nebezpečí úrazu!

Nůž je velmi ostrý. Při čištění dbejte na zvýšenou opatrnost, aby nedošlo ke zranění.

**POZOR:** Neponořujte celý přístroj do vody. Vždy se ujistěte, že při provozu do zařízení nevniká voda.

- Vyčistěte tyč mixéru pod teplou tekoucí vodou. Nechte jej poté ve vzpřímené poloze, aby z něho mohla voda odkapat.
- Háky a šlehače těsta očistěte v teplé mýdlové vodě. Jsou vhodné i do myčky nádobí. Ujistěte se ale, že nedochází k velké koncentraci čisticích prostředků.
- Po čištění důkladně vysušte všechny součásti.

#### Uložení

- Vyčistěte přístroj podle popisu a nechte jej zcela vyschnout.
- Doporučujeme ukládat spotřebič do původního obalu, pokud jej nechcete používat delší dobu.
- Spotřebič vždy uložte mimo dosah dětí na dobře větraném a suchém místě.

## Technické údaje

Model: HM 3524
Pokrytí napětí: 220–240 V, 50 /60Hz
Příkon: 300 W
Třída ochrany: II
Doba provozu: 5 min
Doba turbo provozu: 1 min
Čistá hmotnost: 1,2 kg

Tento přístroj byl testován podle všech příslušných, v současné době platných směrnic CE, jako je např. elektromagnetická kompatibilita a direktiva o nízkonapěťové bezpečnosti, a byl zkonstruován podle nejnovějších bezpečnostně-technických předpisů.

Vyhrazujeme si technické změny!

### ZÁRUKA & ZPŮSOB LIKVIDACE

Význam symbolu „Popelnice“

Chraňte naše životní prostředí, elektropřístroje nepatří do domovního odpadu. Pro likvidaci elektropřístrojů použijte určených sběrných míst a odevzdejte zde elektropřístroje, jestliže je už nebudete používat. Pomůžete tak předejít možným negativním dopadům na životní prostředí a lidské zdraví, ke kterým by mohlo dojít v důsledku nesprávné likvidace. Přispějete tím ke zhodnocení, recyklaci a dalším formám zhodnocení starých elektronických a elektrických přístrojů. Informace o tom, kde lze tyto přístroje odevzdat k likvidaci, obdržíte prostřednictvím územně správních celků nebo obecního úřadu.

TENTO PŘÍSTROJ BYL VYROBEN S NEJVĚTŠÍ PEČLIVOSTÍ A NEJMODERNĚJŠÍMI VÝROBNÍMI METODAMI. JSME PŘESVĚDČENÍ, ŽE VÁM BUDE BEZCHYBNĚ SLOUŽIT, POKUD BUDETE DODRŽOVAT POKYNY V NÁVODU. V PŘÍPADĚ JAKEKOLIV ZÁVADY SE LASKAVĚ OBRAŤTE NA SVEHO OBCHODNÍKA. DBEJTE TĚŽ, ABY VÁM PRODÁVAJÍCÍ ŘÁDNĚ VYPLNIL ZÁRUČNÍ LIST. POKUD VŠAK BUDOU NA PŘÍSTROJI SHLEDÁNY CIZÍ ZÁSAHY NEBO BUDE OBSLUHOVÁN V ROZPORU S POKYNY V NÁVODU, ZÁRUČNÍ NÁROKY ZANIKAJÍ. ROZEBÍRÁNÍ PŘÍSTROJE JE ZAKÁZÁNO.

#### Obal:

krabice – tříděný sběr papíru (PAP)  
polystyren – tříděný sběr (PS)  
PE sáček – tříděný sběr (PE)

#### Výrobek:

kabel bez zástrčky – tříděný sběr mědi  
plastové části – tříděný sběr (PP)  
kovové části – železný šrot (FE)