



CLATRONIC®

CZ

NÁVOD K POUŽITÍ

FR 3699 HORKOVZDUŠNÁ FRITÉZA



POZOR:

Vybalení

- Odstraňte ochranné fólie a přepravní obaly.
- Kabel zcela odviňte.

Všeobecné bezpečnostní pokyny

Tento spotřebič mohou používat děti ve věku 8 let a starší a osoby se sníženými fyzickými, smyslovými nebo mentálními schopnostmi nebo s nedostatkem zkušeností a znalostí, pokud jsou pod dozorem nebo byly poučeny o používání spotřebiče bezpečným způsobem a rozumí případným nebezpečím. Čištění a údržbu prováděnou uživatelem nesmějí vykonávat děti, pokud nejsou starší 8 let a pod dozorem. Děti si se spotřebičem nesmějí hrát. Spotřebič a jeho síťový kabel udržujte mimo dosah dětí mladších 8 let.

■ Tento spotřebič je určen pouze pro použití v domácnosti. Není určen pro použití v prostorách, jako jsou:

- kuchyňské kouty pro personál v obchodech, kancelářích a ostatních pracovištích; – zemědělské farmy;
- hotelové nebo motelové pokoje a jiné obytné prostory;
- podniky zajišťující nocleh se snídaním.

■ Spotřebič slouží k tepelné úpravě potravin. Nepoužívejte jej k jiným účelům, než ke kterým je určen.

■ Spotřebič neumísťujte na parapety oken, odkapávací desku dřezu, nestabilní povrchy, elektrický nebo plynový vaříč nebo do jeho blízkosti. Spotřebič umísťujte pouze na stabilní, rovný a suchý povrch.

Tento spotřebič mohou používat děti ve věku 8 let a starší a osoby se sníženými fyzickými, smyslovými nebo mentálními schopnostmi nebo nedostatkem zkušeností a znalostí, pokud jsou pod dozorem nebo byly poučeny o používání spotřebiče bezpečným způsobem a rozumí případným nebezpečím. Děti si se spotřebičem nesmějí hrát. Čištění a údržbu prováděnou uživatelem nesmějí provádět děti, pokud nejsou starší 8 let pod dozorem. Udržovat spotřebič a jeho přívod mimo dosah dětí mladších 8 let.

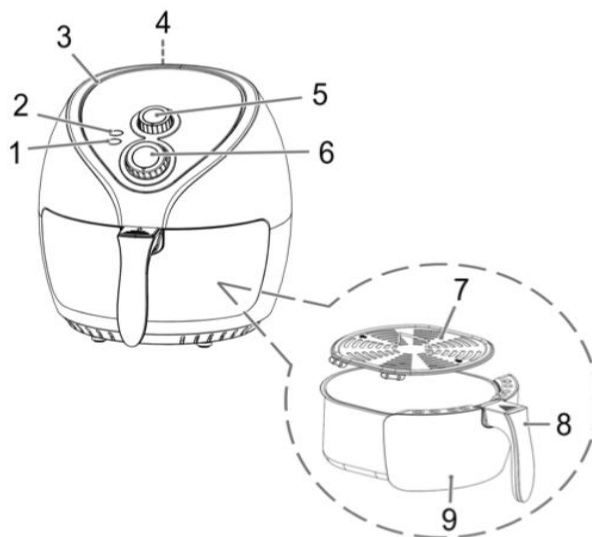
■ Před připojením spotřebiče k síťové zásuvce se ujistěte, že se napětí uvedené na jeho typovém štítku shoduje s elektrickým napětím zásuvky. Spotřebič připojujte pouze k řádně uzemněné zásuvce.

Upozornění:

Tento spotřebič není určen k ovládání prostřednictvím programátoru, vnějšího časového spínače nebo dálkového ovládání.

- Spotřebič používejte pouze s originálním příslušenstvím výrobce.
 - Spotřebič nepoužívejte v blízkosti hořlavých materiálů, jako jsou záclony, utěrky, nádoby, dřevěné povrchy apod.
 - Při provozu musí být ponechán po všech stranách spotřebiče volný prostor alespoň 15 cm pro zajištění dostatečné cirkulace vzduchu. Na spotřebič neodkládejte žádné předměty a nezakrývejte ventilační otvory.
 - Vyvarujte se kontaktu s horkou párou, která se uvolňuje z ventilačních otvorů během provozu spotřebiče.
 - Vyjímatelný koš nenaplňujte nad rysku MAX. Dbejte na to, aby potraviny, které jsou vloženy ve vyjímatelném koši, nepřišly do kontaktu s topným tělesem.
 - Vyjímatelnou nádobu nenaplňujte olejem. Naplnění nádoby olejem může představovat riziko vzniku nebezpečné situace. Zdravý způsob fritování je založen na principu cirkulace horkého vzduchu, který nevyžaduje použití oleje. Malé množství oleje lze přidat pouze pro dochucení potravin.
 - Ve spotřebiči nepřipravujte potraviny s vysokým obsahem tuku.
- Je-li spotřebič v provozu, teplota přístupných povrchů může být vyšší. Nedotýkejte se zahřátého povrchu. Jinak může dojít k popálení. K vyjmutí a přenášení zahřáté nádoby a koše používejte rukojeť. Zahřátou nádobu a koš odkládejte pouze na teplovzdorné povrchy. Po vysunutí nádoby ze spotřebiče dbejte zvýšené opatrnosti, aby nedošlo k opaření horkou párou, která se uvolňuje z potraviny.
- Pokud dojde ke vznícení potravin uvnitř spotřebiče, okamžitě jej vypněte nastavením časovače do polohy 0 a odpojte jej od síťové zásuvky. Před vyjmutím nádoby vyčkejte, než zmizí kouř, který vystupuje z ventilačních otvorů.
 - Do zahřáté nádoby nelijte ledově studenou vodu.
 - Spotřebič vždy vypněte a odpojte od síťové zásuvky, pokud jej necháváte bez dozoru, pokud jej nebudete používat, před přemístěním a čištěním. Před přemístěním a čištěním nechejte spotřebič vychladnout.
 - Spotřebič neponořujte do vody ani jiné tekutiny.
 - Na síťový kabel nepokládejte těžké předměty. Dbejte na to, aby síťový kabel nevisel přes okraj stolu nebo aby se nedotýkal horkého povrchu.
 - Spotřebič odpojujte od síťové zásuvky tahem za zástrčku síťového kabelu, nikoli za síťový kabel. Jinak by mohlo dojít k poškození síťového kabelu nebo zásuvky.
 - Pokud je síťový kabel poškozen, jeho výměnu svěřte odbornému servisnímu středisku. Spotřebič s poškozeným síťovým kabelem je zakázáno používat.
 - Abyste se vyvarovali nebezpečí úrazu elektrickým proudem, neopravujte spotřebič sami ani jej nijak neupravujte. Veškeré opravy svěřte autorizovanému servisnímu středisku. Zásahem do spotřebiče se vystavujete riziku ztráty zákonného práva z vadného plnění, případně záruky za jakost.

1. Kontrolka teploty
2. Kontrolka provozu
3. Otvor na vstup vzduchu
4. Otvor na výstup vzduchu
5. Reguátor teploty
6. ON/Off/časovač
7. Síto
8. Rukojeť
9. Fritovací koš



Elektrické připojení

- Ujistěte se, že síťové napětí a napětí, pro které je přístroj konstruován (viz typový štítek) navzájem souhlasí.
- Síťovou zástrčku připojte jen k předpisově instalované zásuvce s ochranným kontaktem 230 V ~ 50 Hz.

Před prvním použitím

Před prvním použitím vyjměte spotřebič a jeho příslušenství z obalového materiálu. Vyjímatelné součásti, které jsou určeny pro styk s potravinami, omyjte je pod teplou tekoucí vodou s přidávkou neutrálního kuchyňského saponátu. Poté je opláchněte čistou vodou, řádně je otřete dosucha a vraťte je zpět na své místo. Spusťte přístroj bez potravin cca na 10 min.

Zapnutí/vypnutí přístroje

- Přístroj je vypnut, když je časovač na pozici 0.
- Přístroj lze zapnout jen v případě, že je v přístroji správně zasunut koš.
- Regulátorem teploty nastavte požadovanou teplotu a časovačem nastavte požadovaný čas.

Použití

- Přístroj je pro přípravu pevné stravy. Nepřipravujte v přístroji ýadné polévky, omáčky.
- Bezpečnostní tlačítko je integrováno, aby přístroj nešel spustit bez koše.
- Pro docílení optimálního výsledku, naplňte koš jen do značky MAX. Nikdy nepřepřlňujte koš.
- Nikdy nenaplňujte odkapací místo olejem. Lze jen potraviny v koši pomazat olejem.
- Nevkládejte do přístroje příliš mastné potraviny jako například párky.
- V přístroje lze dát stejné potraviny jako do trouby.
- Při pečení dortu, chleba atd. dáváte pozor, aby se těsto nedotklo topného elementu.
- Potraviny které jsou přes sebe položené v koši se musí během provozu v polovině času promíchat.
- Doba přípravy je spojena s velikostí, množstvím, druhu, teploty potravin.
- Nechte přístroj 5 min předehřát.
- Lze potraviny ohřát na 10 min při teplotě 150 stupňů.

1. Zapojte přístroj do zásuvky.
2. Spusťte přístroj otočením regulátoru času. Kontrolka se rozsvítí. Nastavte čas a teplotu.
3. Nechte přístroj 5 min předehřát.
4. Vytáhněte koš z přístroje.
5. Položte koš na žáruvzdornou plochu.
6. Naplňte přístroj.
7. Vložte zpět koš do přístroje až udělá klik.
8. Po uplynutí polovina času promíchejte potraviny v koši.

Ukončení provozu

1. Po uplynutí času zazní signál.
2. Vyjměte koš a odkapávací misku z přístroje.
3. Položte koš na žáruvzdornou plochu.
4. Vyjměte potraviny.

Čistění

Koš lze umýt pod tekoucí teplou vodou. Přístroj čistěte vlhkým a ne mokřým mekkým hadříkem. Skladujte přístroj na suchém místě.

Potraviny	MIN/MAX cca v (g)	Doba (min)	Teplota (stupně)
Tenké zmražené hranolky	300 - 700	12 - 16	200
Tlusté zmražené hranolky	300 - 700	12 - 20	200
Domácí hranolky	300 - 800	18- 25	180
Domácí brambory (kostky)	300 - 750	12 - 18	180
Steak	100 - 500	8 - 12	180
Vepřová kotleta	100 - 500	10 -14	180
Hamburger	100 - 500	7 - 14	200
Párky v těstě	100 - 500	13 - 15	200
Kuřecí stehna	100 - 500	18 - 22	180

Potraviný	MIN/MAX cca v (g)	Doba (min)	Teplota (stupně)
Kuřecí prsa	100 - 500	10- 15	180
Dort Ø max. 15 cm	300	20 - 25	160
Muffiny	300	15 -18	200
Quiche Ø max. 15 cm	400	20 - 22	180
Zmražené chicken nuggets	100 - 500	6 - 10	200
Zmražené rybí prsty	100 - 400	6 - 10	200
Jarní závitky	100 - 400	8 - 10	200
Plněná zelenina	100 - 400	10	160
Zmražený fritovaný sýr	100 - 400	8 - 10	180

Model: FR 3699H

Pokrytí napětí: 220–240 V, 50/60 Hz

Příkon: 1400 W

Třída ochrany: I

Čistá hmotnost: cca 3,7 kg

Tento přístroj byl testován podle všech příslušných, v současné době platných směrnic CE, jako je např. elektromagnetická kompatibilita a direktiva o nízkonapěťové bezpečnosti, a byl zkonstruován podle nejnovějších bezpečnostně-technických předpisů.

Vyhrazujeme si technické změny!

ZÁRUKA & ZPŮSOB LIKVIDACE

Význam symbolu „Popelnice“

Chraňte naše životní prostředí, elektropřístroje nepatří do domovního odpadu. Pro likvidaci elektropřístrojů použijte určených sběrných míst a odevzdejte zde elektropřístroje, jestliže je už nebudete používat. Pomůžete tak předejít možným negativním dopadům na životní prostředí a lidské zdraví, ke kterým by mohlo dojít v důsledku nesprávné likvidace. Přispějete tím ke zhodnocení, recyklaci a dalším formám zhodnocení starých elektronických a elektrických přístrojů. Informace o tom, kde lze tyto přístroje odevzdat k likvidaci, obdržíte prostřednictvím územně správních celků nebo obecního úřadu.

TENTO PŘÍSTROJ BYL VYROBEN S NEJVĚTŠÍ PEČLIVOSTÍ A NEJMODERNĚJŠÍMI VÝROBNÍMI METODAMI. JSME PŘESVĚDČENÍ, ŽE VÁM BUDE BEZCHYBNĚ SLOUŽIT, POKUD BUDETE DODRŽOVAT POKYNY V NÁVODU. V PŘÍPADĚ JAKEKOLIV ZÁVADY SE LASKAVĚ OBRAŤTE NA SVEHO OBCHODNÍKA. DBEJTE TĚŽ, ABY VÁM PRODÁVAJÍCÍ ŘÁDNĚ VYPLNIL ZÁRUČNÍ LIST. POKUD VŠAK BUDOU NA PŘÍSTROJI SHLEDÁNY CIZÍ ZÁSAHY NEBO BUDE OBSLUHOVÁN V ROZPORU S POKYNY V NÁVODU, ZÁRUČNÍ NÁROKY ZANIKAJÍ. ROZEBÍRÁNÍ PŘÍSTROJE JE ZAKÁZÁNO.

Obal:

krabice – tříděný sběr papíru (PAP)
polystyren – tříděný sběr (PS)
PE sáček – tříděný sběr (PE)

Výrobek:

kabel bez zástrčky – tříděný sběr mědi
plastové části – tříděný sběr (PP)
kovové části – železný šrot (FE)

