

**EWB 1187 – VÝROBNÍK LEDU**

**Návod k použití**
**BEZPEČNOSTNÍ PŘEDPISY:**
**ZACHÁZENÍ A ÚDRŽBA PŘÍSTROJE**

Při používání elektrického přístroje by měli být vždy dodrženy následující základní bezpečnostní opatření:

1. Přečtěte si všechny pokyny.
2. Před použitím zkontrolujte, zda síťové napětí souhlasí s hodnotami uvedenými na energetickém štítku hodnot.
3. Nepoužívejte přístroj s poškozenou zástrčkou či kabelem nebo s jinou poruchou, případně po pádu přístroje. Vraťte jej výrobci nebo předejte autorizovanému technikovi na přezkoušení, opravu nebo elektrickou nebo mechanickou úpravu.
4. Pro předejítí úrazu elektrickým proudem nepokládejte šňůru, zástrčku nebo přístroj do vody či jiné kapaliny.
5. Pokud se přístroj nepoužívá, před nasazením/odnímáním součástí nebo čištěním odpojte přístroj ze zásuvky.
6. Nenechávejte šňůru viset přes okraj stolu nebo na horkém povrchu.
7. Použití příslušenství, nedoporučených výrobcem přístroje, může způsobit zranění či poškození přístroje.
8. Přísný dozor je nezbytný, pokud se přístroj používá v blízkosti dětí nebo nemohoucích osob.
9. Nepokládejte v blízkosti plynového nebo elektrického hořáku či horkých kamen.
10. Při provozu se nedotýkejte žádných pohyblivých částí přístroje.
11. Nepřekrývejte přístroj látkami či jiným materiálem, teplo musí volně odcházet – hrozí přehřátí přístroje. Zakrytím může vzniknout oheň, nenechávejte tedy v blízkosti nebo ve styku s hořlavými materiály.
12. Vždy nejprve připojte kabel do přístroje, po té kabel do zásuvky. Pro vypnutí sepněte na pozici OFF, pak vyjměte kabel ze zásuvky.
13. Nepoužívejte přístroj pro jiné účely, než ke kterým je určen.
14. Nepoužívejte ve venkovních prostorech.
15. Uschovejte tyto instrukce.

**DĚTI A NEMOHOUCÍ OSOBY**

- Z důvodu zajištění bezpečnosti Vašich dětí neponechávejte v jejich dosahu žádné součásti obalu (plastové pytlíky, kartón, styropor atd.).

**VÝSTRAHA:** Zabraňte tomu, aby si malé děti hrály s fólií.

Hrozí nebezpečí udušení!

Tento spotřebič mohou používat děti ve věku 8 let a starší a osoby se sníženými fyzickými, smyslovými nebo mentálními schopnostmi nebo nedostatkem zkušeností a znalostí, pokud jsou pod dozorem nebo byly poučeny o používání spotřebiče bezpečným způsobem a rozumí případným nebezpečím. Děti si se spotřebiči nesmějí hrát. Čištění a údržbou prováděnu uživatelem nesmějí provádět děti, pokud nejsou starší 8 let pod dozorem. Udržovat spotřebič a jeho přívod mimo dosah dětí mladších 8 let.

- Za účelem ochrany dětí a slabých osob před nebezpečím elektrických přístrojů dbejte na to, aby byl tento přístroj používán pouze pod dohledem. Tento přístroj není hračka. Zabraňte tomu, aby si

s ním hrály malé děti.

## SPECIFICKÉ PŘEDPISY BEZPEČNOSTI

**VÝSTRAHA:** Použijte pouze čistou vodu bez přísad! Příspěvky zůstávají ve vodním mechanismu a zanáší zařízení.

**VAROVÁNÍ:** Respektujte prosím čekací dobu 2 hodin před prvním uvedením do provozu a pro ponechání zařízení v klidu k usazení chladicí kapaliny, jinak hrozí poškození kompresoru.

- Hýbejte a skladujte zařízení jen ve vzpřímené poloze.
- Nevystavujte zařízení kontaktu s tepelnými zdroji jako jsou trouby, ohřívače vzduchu, topení aj.
- Umístěte zařízení na stabilním a rovném povrchu. Pro řádné odvětrávání zajistěte dostatek prostoru kolem zařízení – nejméně 15 cm po všech stranách.

## ÚČEL POUŽITÍ

Zařízení je navrženo pro tvoření kostek ledu z pitné vody. Není navrženo pro použití:

- v zemědělství
- pro hosty v hotelích, motelích a jiném ubytovacím zařízení
- v zařízeních typu „nocleh se snídaní“
- pro catering či jiném velkoobchodním prostředí.

Zařízení je navrženo výhradně k těmto účelům. Zařízení používejte pouze ve vnitřních suchých prostorách. Zařízení je určeno pro běžné užití v domácnosti, v kanceláři, kuchyňkách apod., není určeno ke komerčním účelům. Používejte pouze, jak je popsáno v tomto návodu. Jakékoliv jiné použití je v rozporu s tímto návodem a může mít za následek poškození zařízení, ale i ublížení na zdraví.

V takovémto případě se výrobce zříká jakékoliv odpovědnosti za poškození zařízení či vašeho zdraví z důvodu nesprávného používání.

## ROZBALENÍ

- Vyjměte zařízení z balení.
- Odstraňte veškerý obalový materiál jako igelitové sáčky, výplně, svorky a kartony.
- Překontrolujte úplnost balení.
- Zkontrolujte zařízení na možné mechanické závady vzniklé během transportu.

**POZNÁMKA:** Na zařízení mohly ulpět nečistoty, jako prach, konzervační látky aj. Očistěte zařízení podle pokynů v kapitole „ČIŠTĚNÍ“.

## PROVOZ

**VAROVÁNÍ:** Respektujte prosím čekací dobu 2 hodin před prvním uvedením do provozu a pro ponechání zařízení v klidu k usazení chladicí kapaliny, jinak hrozí poškození kompresoru.

### 1 Základna

### 2 Nádoba na vodu (v přístroji)

### 3 Přívod vzduchu

### 4 Napájecí kabel

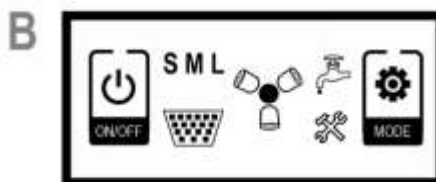
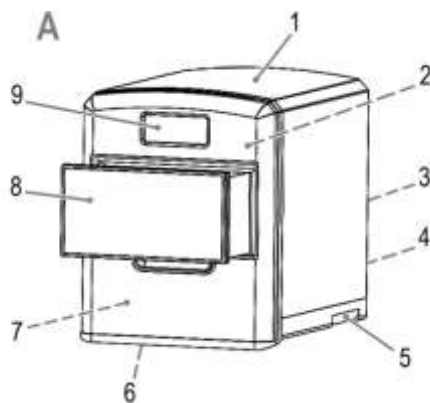
### 5 Místa pro uchopení pro transport

### 6 Odtok vody

### 7 Nádržka na vodu

### 8 nádoba na led

### 9 Displej s dotykovým displejem



## Obrázek B

**MODE** – nastavení velikosti kostek

**ON/OFF** – zapnutí/přerušení, vypnutí

**S** – malé kostky ledu

**M** – středně velké kostky ledu

**L** – velké kostky ledu



Nádoba na led je plná



Nedostatek vody



Rotační symbol – výroba ledu, blikající symbol – porucha

## T VORBA LEDU

VAROVÁNÍ: Použijte pouze čistou vodu bez přísad! Přísady zůstávají ve vodním mechanismu a zanáší zařízení.

POZNÁMKA: Z hygienických důvodů není vhodné požit kostky vyrobené v prvním cyklu chlazení.

### Standby

Na displeji svítí ON/OFF a MODE. Bliká poslední výběr velikosti kostky ledu.

### Ovládání dotykového displeje

Přístroj se ovládá díky dotykovému displeji. Lehce se dotkněte tlačítka ON/OFF a MODE pro nastavení.

### Velikost kostky ledu

S = malé

M = střední

L = velké

### Eco save (eco režim)

Přístroj se přepne do režimu standby, pokud je nádoba s ledem plná.

### Ovládání

1) Vysuňte šuplík s nádobou na led jako na obrázku A.

2) Použijte odměrku a nalijte minimálně 0,8l a maximálně 1,7l do přístroje. Nalijte pitnou vodu skrz nádobu na led do nádrže na vodu.

3) Zavřete šuplík na led.

4) Stiskněte tlačítka ON/OFF pro zapnutí přístroje.

5) Stiskněte MODE na displeji pro výběr velikosti kostek ledu. Výroba ledu trvá 8- 12 min. Přístroj musí být během výroby zavřený.

### Přerušování výroby

Stiskněte na displeji tlačítka ON/OFF pro přerušování výroby ledu. Pokud se zapne kontrolka, že je nádoba s ledem plná zazní tón a přístroj se přepne do režimu standby. Pokud se kontrolka vypne přístroj se opět přepne do režimu výroby kostek.

### Kontrolka nedostatku vody

Kontrolka se zapne v případě, že v přístroji je málo vody. Zazní tón a přístroj přestane vyrábět led.

Vyjměte hotové kostky ledu z přístroje a poté doplňte pitnou vodu do přístroje. Nepřelívejte. Uzavřete přístroj a stiskněte dvakrát tlačítka ON/OFF na displeji pro pokračování výroby ledu. Kontrolka nedostatku vody zmizí.

## ČIŠTĚNÍ

### VÝSTRAHA:

- Před čištěním zařízení odpojte ze sítě vytažením napájecího kabelu.
- Nenořte zařízení do vody! Riziko úrazu elektrickým proudem či požáru.

### UPOZORNĚNÍ:

- Nepoužívejte hrubé čisticí pomůcky a agresivní chemická čisticí prostředky.

### POZNÁMKA:

- Z hygienických důvodů po 24 hodinách vyměňte vodu.
- Po použití vyjměte misku na led. Zůstane-li otevřená nádobka na vodu, mohou se tvořit bakterie a plísně.

### NÁDOBKNA NA LED (8)

Vyjměte nádobku na led a omyjte ji saponátem pod tekoucí teplou vodou.

### KRYT A VNITŘEK

- Kryt a vnitřek očistěte navlhčenou měkkou látkou.
- Použijte naředěný octový roztok.

### VYPUŠTĚNÍ ZBYTKOVÉ VODY

Pokud nebude zařízení delší dobu používáno, nezapomeňte vypustit zbytkovou vodu. Přesuňte zařízení na hranu stolu. Pod ventil položte misku na odchozí zbytkovou vodu.

- Pro odtok zbytkové vody otočte ventil v protisměru.
- Po odtoku vody a vysušení ventil opět uzavřete.

## SKLADOVÁNÍ

- Očistěte zařízení dle kapitoly 'ČIŠTĚNÍ' a řádně osušte.
- Pro dlouhodobé skladování v důsledku nepoužívání zařízení, doporučujeme skladovat v originálním balení.
- Vždy skladujte na dobře větraném a suchém místě, mimo dosah dětí a nemožících osob.

Model: PC EWB 1187

Napětí: 220-240V, 50Hz

Příkon: 0,68A

Produkce: 10-15kg/24h

Kapacita nádržky: cca 1,7l

Chladicí médium: R600a/23g

Ochranná třída: I

Klimatická třída: T

Váha netto: cca. 9,2 kg

Tento přístroj byl testován podle všech příslušných, v současné době platných směrnic CE, jako je např. elektromagnetická kompatibilita a direktiva o nízkonapěťové bezpečnosti, a byl zkonstruován podle nejnovějších bezpečnostně-technických předpisů.

Vyhrazujeme si technické změny!

## ZÁRUKA & ZPŮSOB LIKVIDACE

Význam symbolu „Popelnice“

Chraňte naše životní prostředí, elektropřístroje nepatří do domovního odpadu. Pro likvidaci elektropřístrojů použijte určených sběrných míst a odevzdejte zde elektropřístroje, jestliže je už nebudete používat. Pomůžete tak předejít možným negativním dopadům na životní prostředí a lidské zdraví, ke kterým by mohlo dojít v důsledku nesprávné likvidace. Přispějete tím ke zhodnocení, recyklaci a dalším formám zhodnocení starých elektronických a elektrických přístrojů. Informace o tom, kde lze tyto přístroje odevzdat k likvidaci, obdržíte prostřednictvím územně správních celků nebo obecního úřadu.

### Obal:

krabice – tříděný sběr papíru (PAP)

polystyren – tříděný sběr (PS)

PE sáček – tříděný sběr (PE)



### Výrobek:

kabel bez zástrčky – tříděný sběr mědi

plastové části – tříděný sběr (PP)

kovové části – železný šrot (FE)

