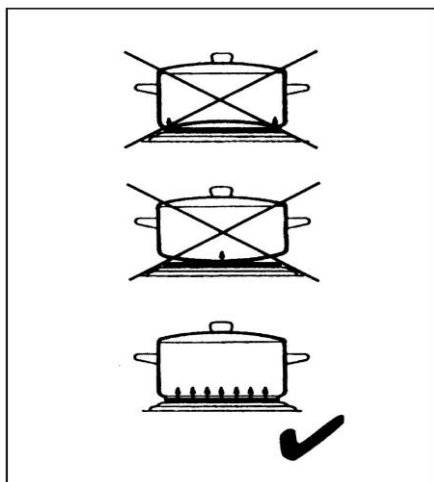




PLOTÝNKOVÝ VAŘIČ

EKP 3582

Návod k obsluze



Vážení zákazníci,

před použitím spotřebiče je nutné přečíst si pozorně návod k obsluze.

PŘIPOJENÍ

Spotřebič lze připojit jen do chráněné zásuvky instalované v souladu s platnými bezpečnostními předpisy. Síťové napětí musí odpovídat údajům na identifikačním štítku spotřebiče. Spotřebič splňuje závazné směrnice CE.

BEZPEČNOSTNÍ UPOZORNĚNÍ

- Před uvedením do provozu proveďte, zda spotřebič včetně případného příslušenství nevykazuje známky poškození, jež by mohlo ohrozit jeho funkčnost. Pokud spotřebič např. spadl na zem, mohlo přesto dojít k poškození, které není zvnějšku viditelné. Ani v tomto případě spotřebič neuvádějte do provozu.
- Za provozu je teplota nekrytých povrchových částí spotřebiče velmi vysoká.
- Děti si nejsou vědomy nebezpečí, která mohou vzniknout při manipulaci s elektrospotřebiči, proto je nesmějí obsluhovat.
- Spotřebič uvedený do provozu musí být pod stálým dohledem.
- **UPOZORNĚNÍ:** Pokrmy s vysokým obsahem tuku a oleje se mohou při přehřátí snadno vznítit.
- Spotřebič nepoužívejte v těsné blízkosti závěsů a záclon či jiných citlivých materiálů ani pod závěsnými policemi apod.
- Spotřebič umístěte s dostatečným odstupem od okolních předmětů na podložku, která je omyvatelná, odolná vůči působení vysokých teplot a vodní páry. Zachovejte potřebnou distanční vzdálenost mezi podstavými nožičkami vařiče a podložkou.
- Po každém použití spotřebič vypněte a vytáhněte vidlici ze zásuvky. Vidlici je rovněž nutné vytáhnout při poruše provozu a před každým čištěním.
- Vidlici nevytahujte ze zásuvky za přívodní šňůru; k tomuto účelu je určena zástrčka.
- Přívodní šňůru nenechávejte viset přes hranu pracovní plochy.

- Přívodní šňůra se nesmí dotýkat horkých částí spotřebiče. Totéž platí i pro přívodní šňůry jiných elektrospotřebičů.
- Při nesprávné obsluze spotřebiče nepřebírá výrobce zodpovědnost za případné škody.
- Spotřebič je určen k použití v domácnostech, nikoli k živnostenskému provozu.
- Opravy spotřebiče smí provádět jen odborný personál, neboť je nutné dodržovat bezpečnostní předpisy, aby se předešlo dalšímu poškození spotřebiče. Totéž platí i pro výměnu přívodní šňůry. Pokud Váš elektrospotřebič vykazuje závadu, obraťte se prosím na technický servis dovozce (adresa uvedena na *Záručním listu*).
- Tento spotřebič mohou používat děti ve věku 8 let a starší a osoby se sníženými fyzickými, smyslovými nebo mentálními schopnostmi nebo nedostatkem zkušeností a znalostí, pokud jsou pod dozorem nebo byly poučeny o používání spotřebiče bezpečným způsobem a rozumí případným nebezpečím. Děti si se spotřebiči nesmějí hrát. Čištění a údržbou prováděnou uživatelem nesmějí provádět děti, pokud nejsou starší 8 let pod dozorem. Udržovat spotřebič a jeho přívod mimo dosah dětí mladších 8 let.
-

Montáž rukojeti

- Rukojeti lze namontovat na pravé a levé straně
Zasuňte rukojeti do konstrukce a upevněte je pomocí šroubů.

PŘED PRVNÍM UVEDENÍM DO PROVOZU

Před prvním použitím zapněte spotřebič v dobře větrané místnosti na plný výkon a nechte ho asi 3 minuty hřát. Vypálí se tak ochranná vrstva nanesená na plotýnce a spotřebič bude lépe chráněn vůči rzi. Jako průvodní jev se může uvolnit lehký dým, který však není na závadu. Poté spotřebič omyjte, jak je popsáno v oddíle *Čištění a údržba*.

OBSLUHA

- Nejprve postavte hrnec na plotýnku a poté vařič zapněte.
- Hrnec musí být čistý a suchý. Nepoužívejte nádobí, jehož dno je znečištěné sazemi.
- Používejte jen hrnce s rovným dnem, aby nedošlo ke zdeformování plotýnky. Vhodné jsou zejména speciální nerezové hrnce s dnem vybroušeným do roviny (viz obr. výše).
- Hrnec musí být minimálně stejně velký jako plotýnka, aby nedocházelo k tepelným ztrátám a deformaci plotýnky.

NASTAVENÍ TERMOSTATU

Stupeň 1: ohřívání

Stupeň 2: udržování teploty / vaření

Stupeň 3: vaření

Stupeň 4: opekání

Stupeň 5: prudké opečení, rychle ohřátí

Supeň MAX: rychlý ohřev

Provozní světlo indikuje ohřev topné desky. Zapíná a vypíná se během provozu. Toto je normální a indikuje, že teplota je se zvyšuje pomocí termostatického regulátoru.

UKONČENÍ

- Regulátor termostatu nastavte na MIN.
- Vytáhněte zástrčku ze zásuvky.
- Před uložením nechte přístroj vychladnout.

VAROVÁNÍ: Nebezpečí popálení! Na konci procesu vaření může vyzařované teplo vytvářet nebezpečné teploty na varné zóně.

ČIŠTĚNÍ A ÚDRŽBA

- Před čištěním spotřebič vypněte, vytáhněte vidlici ze zásuvky a vyčkejte, až spotřebič zchladne.
- Z bezpečnostních důvodů nesmí spotřebič přijít do přímého kontaktu s tekutinami ani být ponořen do vody.
- Nepoužívejte hrubé čisticí prostředky, které by mohly povrch spotřebiče poškrábat.
- Po použití otřete plotýnku a odstraňte případné zbytky pokrmu z povrchu spotřebiče mírně navlhčeným hadříkem.
- Doporučujeme příležitostně ošetřit povrch plotýnky speciálními prostředky na údržbu.

Technické data:

Model: EKP 3582

Napájení: 230V / 50 Hz

Příkon: 1500W

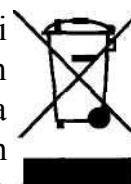
Třída ochrany: I

Hmotnost1,2 kg

SPRÁVNÁ LIKVIDACE PŘÍSTROJE

Tento výrobek je označen jako výrobek, na který se vztahuje směrnice 2002/96/EC o likvidaci použitých elektrických a elektronických zařízení.

Tento symbol na výrobku, jeho příslušenství nebo obalu označuje, že při pozdější likvidaci výrobku (z jakýchkoliv důvodů) nesmí být s výrobkem zacházeno jako s domovním odpadem. Výrobek zlikvidujte jeho předáním na sběrné místo pro ekologickou likvidaci použitých elektrických a elektronických zařízení. Zajištěním jejich správné likvidace zabráníte vzniku potenciálních rizik pro životní prostředí a lidské zdraví, která by mohla vzniknout nesprávným zacházením s odpady.



Kromě toho recyklace odpadových materiálů napomáhá udržení přírodních zdrojů surovin pro příští generace.

Podrobné informace k ekologické likvidaci tohoto výrobku získáte u pracovníka ochrany životního prostředí místního (městského nebo obvodního) úřadu nebo v prodejně, ve které jste výrobek zakoupili.

Změny designu a technických údajů vyhrazeny bez předchozího oznámení.