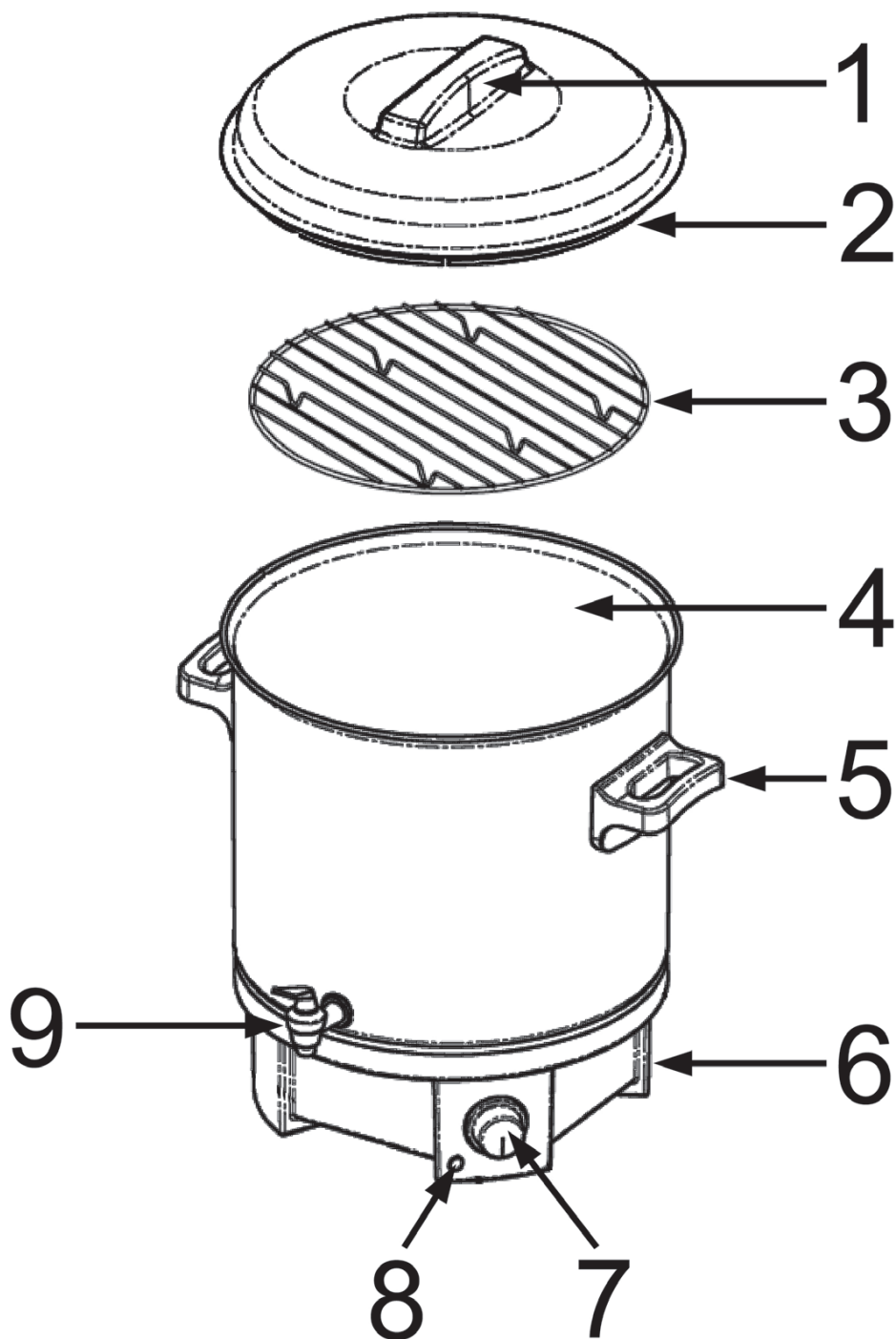


POPIS PŘÍSTROJE:

1. MADLO VÍKA
2. VÍKO
3. ROŠT
4. VNITŘNÍ ZAVAŘOVACÍ PROSTOR S RYSKOU MAXIMÁLNÍHO NAPLNĚNÍ
5. MADLA PRO PŘENÁŠENÍ
6. ZÁKLADNA PŘÍSTROJE
7. TERMOSTAT
8. KONTROLKA OHŘEVU
9. VÝPUSTNÝ VENTIL



DŮLEŽITÉ

PRO SPRÁVNÉ POUŽITÍ TOHOTO ZAŘÍZENÍ, PŘEČTĚTE SI PŘED JEHO POUŽITÍM VEŠKERÉ INSTRUKCE A BEZPEČNOSTNÍ INFORMACE UVEDENÉ V TOMTO MANUÁLU. JE DŮLEŽITÉ, ABY BYLY VEŠKERÉ TYTO INSTRUKCE DODRŽOVÁNY.



VÝSTRAHA: ABY NEDOŠLO K POŽÁRU ČI ZASAŽENÍ PROUDEM, NEVYSTAVUJTE TOTO ZAŘÍZENÍ DEŠTI A CHRAŇTE PŘED POTŘÍSNĚNÍM KAPALINOU.

UPOZORNĚNÍ: PRO PŘEDEJITÍ ZASAŽENÍ PROUDEM, NEODKRYVEJTE ŽÁDNÝ KRYT A DBEJTE NA SPRÁVNÉ ZAPOJENÍ KABELU DO SÍTĚ.

PŘIPOJENÍ K SÍTI: PŘEKONTROLUJTE NAPĚTÍ SÍTĚ. PŘÍSTROJ JE NASTAVENÝ NA NAPĚTÍ 230V – 50HZ. PŘÍSTROJ VYHOVUJE EEC NARŘÍZENÍ 89/336/EEC A 73/23/EEC.

BEZPEČNOSTNÍ UPOZORNĚNÍ

- odviňte celý kabel, překontrolujte, zda není porušený a správně jej zapojte do uzemněné zásuvky
- ujistěte se, zda je minimální průřez přívodního kabelu 3x1.5mm²
- pro připojení nepoužívejte prodlužovací kabely
- neponechávejte kabel na místech, kde hrozí jeho mechanické poškození např. přelomením a na místech s výskytem vysokých teplot
- nedotýkejte se kabelu, máte-li mokré ruce
- z těchto důvodů toto zařízení nepoužívejte a odpojte jej ze sítě:
 - zařízení či hlavní přívodní kabel je poškozen,
 - ze zařízení vytéká voda,
 - během používání se vyskytla závada, díky které nemusí být použití zařízení bezpečné v takových případech nechejte raději zařízení překontrolovat v servisním středisku
- umístěte zařízení na rovném a stabilním místě, kde nehrozí pád či sklouznutí zařízení
- umístěte zařízení mimo místa s výskytem vysokých teplot, jako jsou např. kamna, topení, otevřený oheň (svíčka, krb..)
- nepoužívejte zařízení bez tekutin, došlo by k poškození smaltu a mřížky
- z bezpečnostních důvodů pokládejte sklenice na mřížku, která je součástí dodávky
- plňte hrnec maximálně do výšky rysky na vnitřní straně, bude-li hrnec přeplněný, při varu může dojít k potřísnění vařící vodou
- **VAROVÁNÍ:**
zařízení se během provozu zahřívá, při otvírání poklopu hrozí popálení únikem horké páry; při používání se zařízením nijak nemanipulujte ani nevytahujte napájecí kabel ze zásuvky; při otvírání dejte pozor na unikající páru a odkapávání sražené páry
- děti si nejsou vědomi hrozícího nebezpečí, která hrozí od elektrických spotřebičů, proto je nikdy nenechávejte samotné v jejich blízkosti, pokud je právě používáte; zařízení vypněte a zajistěte proti jejich dosažení
- odpojte zařízení, pokud:
 - zařízení vykazuje špatnou funkčnost,
 - před samotným čištěním a údržbou,
 - po použití
- plný hrnec je velmi těžký, proto jej nepřenašejte
- při čištění zabraňte ponoření zařízení do vody

- z důvodu nesprávného používání, díky špatnému skladování či nesprávným opravám může dojít k poškození zařízení; takové nejsou kryty záručními podmínkami
- zařízení není určeno pro komerční využití
- dojde-li k poškození přívodního kabelu, je nezbytné nechat jej vyměnit kvalifikovaným pracovníkem servisního střediska z důvodu, kdy z neodborných oprav hrozí uživateli při používání značná nebezpečí
- Tento spotřebič mohou používat děti ve věku 8 let a starší a osoby se sníženými fyzickými, smyslovými nebo mentálními schopnostmi nebo nedostatkem zkušeností a znalostí, pokud jsou pod dozorem nebo byly poučeny o používání spotřebiče bezpečným způsobem a rozumí případným nebezpečím. Děti si se spotřebičem nesmějí hrát. Čištění a údržbu prováděnou uživatelem nesmějí provádět děti, pokud nejsou starší než 8 let a pod dozorem. Udržovat spotřebič a jeho přívod mimo dosah dětí mladších 8 let.

POUŽITÍ

Toto zařízení lze používat pro:

- zavařování potravin
- ohřev omáček aj.
- přípravu nápojů
- přípravu pokrmů, jako např. hustých polévek, které musí být neustále míchány, aby nedošlo k jejich přichycení
- získávání ovocných šťáv (příslušenství pro přípravu džusu není součástí dodávky)

ZAPOČETÍ PRACÍ

Rozmotejte celý přívodní kabel a umístěte jej tak, aby se nedotýkal horkého hrnce. Před použitím nejprve opatrně očistěte vnitřek hrnce a víko, po té jej naplňte cca. 5l vody a vnitřek takto provařte.

Varování:

Nezapínejte zařízení bez vody, mohlo by dojít k poškození smaltu a mřížky. Vodu do hrnce nalévejte pouze pokud je hrnec chladný, jinak hrozí popálení od unikající páry.

Při prvním použití se může vyskytnou nepatrný zápach, který však neznačí žádnou výrobní vadu. Po použití hrnec odpojte ze sítě a nechejte jej vychladnout. Naplněný hrnec je velmi těžký, proto jej nejprve částečně odlijte, budete-li jej přenášet.

Po nastavení požadované teploty se zařízení začne zahřívat. Po dosažení nastavené teploty zhasne kontrolka, informující o procesu zahřívání.

Během právě spuštěného procesu zavařování je teplota konstantně udržována spínačem zahřívání a kontrolou teploty. Kontrolka označuje aktivní zahřívání.

ZAVAŘOVÁNÍ POTRAVIN

Pravidla zavařování potravin lze nalézt prakticky v každé dobré kuchařce, která nabízí tento druh receptů a postupů.

V tomto zařízení lze umístit až 14 sklenic, s obsahem 1 litr, o max. výšce 155 mm, max. průměru 112 mm, a to na 2 vrstvy.

Rádně uzavřené sklenice umístěte na vloženou mřížku. Zalijte vodou tak, aby byly horní sklenice ponořeny ze $\frac{3}{4}$. Minimální množství vody pro správnou funkci přístroje je 6 l.

Pokud využíváte plného obsahu (2 vrstvy), dbejte na to, aby byly sklenice ve spodní vrstvě maximálně dotaženy, čímž zamezíte vniknutí vody do sklenic.

Nastavte na zařízení teplotu zavařování.

Zahřívání může trvat cca. 90 minut, což není proces zavařování. Ten začíná až po dosažení nastavené teploty (zhasnutí kontrolky ohřevu).

TABULKA ZAVAŘOVÁNÍ POTRAVIN

	Teplota v °C	Čas v minutách
OVOCE		
měkké/tvrdé jablko	85	30/40
dušené jablko	90	30
Meruňka	85	30
měkká/tvrdá hruška	90	30/80
jahody, ostružiny	80	25
Borůvka	85	25
maliny, angrešt	80	30
Brusinky	90	25
Třešně	80	30
mirabelka, ryngle	85	30
Broskev	85	30
Švestka	90	30
Kdoule	95	30
Rebarbora	95	30
ZELENINA		
Květák	100 - MAX	90
Fazole	100 - MAX	120
Hrách	100 - MAX	120
kyselé okurky	85	30
Brukev	100 - MAX	95
Dýně	90	30
Mrkev	100 - MAX	90
Houby	100 - MAX	110
růžicková kapusta, červené zelí	100 - MAX	110
Celer	100 - MAX	110
Chřest	100 - MAX	120
Rajčata	90	30
MASO		
hotová neporcovaná pečeně	100 - MAX	85
hovězí vývar	100 - MAX	60
hotový guláš	100 - MAX	75
hotová zvěřina, drůbež	100 - MAX	75
klobásky, párky, sekaná, syrové maso	100 - MAX	110

PŘÍPRAVA DŽUSU

Příslušenství, které je pro tuto činnost nezbytné, není součástí této dodávky. Použit lze jakékoli příslušenství, vhodné pro přípravu džusů, které má průměr 35 cm, které lze dokoupit ve specializovaných prodejnách.

Kdykoliv doplňujete ovoce do zásobníku, neopomeňte, že je nutné okamžitě doplnit také vodu, jinak nebude zařízení pracovat správně.

ČIŠTĚNÍ A ÚDRŽBA

Před procesem čištění, je nezbytně nutné zařízení vypnout a odpojit od sítě. Nikdy neponořujte zařízení do vody. Vypláchněte pouze vnitřek hrnce.

Usazený vápenec na topném tělese vede ke ztrátám energie a tím se zkracuje životnost zařízení. Proto je vhodné při čištění, odstranit usazený kámen pomocí přípravku odstraňující usazený vodní kámen. Zde je nutné dodržovat pokyny výrobce přípravku, které bývají uváděny přímo na balení.

Před uskladnění zařízení navíňte kabel a upevněte zástrčku na středů zařízení.

Technická specifikace

Model:..... EKA 3338
Napájení:230V, 50Hz
Příkon:..... 1800W
Kapacita:..... max. 20 l
Hmotnost:5.45kg

ZÁRUKA & ZPŮSOB LIKVIDACE

TENTO PŘÍSTROJ BYL VYROBEN S NEJVĚTŠÍ PEČLIVOSTÍ A NEJMODERNĚJŠÍMI VÝROBNÍMI METODAMI. JSME PŘESVĚDČENI, ŽE VAM BUDE BEZCHYBNĚ SLOUŽIT, POKUD BUDETE DODRŽOVAT POKYNY V NÁVODU, V PŘÍPADĚ JAKÉKOLIV ZÁVADY SE LASKAVĚ OBRÁTTE NA SVEHO OBCHODNÍKA. DBEJTE TĚŽ, ABY VAM PRODÁVAJÍCÍ RADNĚ VYPLNIL ZÁRUCNÍ LIST. POKUD VSAK BUDOU NA PŘÍSTROJI SHLEDÁNY CIZÍ ZÁSAHY NEBO BUDE QBSLUHOVAN V ROZPORU S POKYNY V NÁVODU, ZÁRUCNÍ NÁROKY ZANIKAJÍ. ROZEBÍRÁNÍ PŘÍSTROJE JE ZAKÁZÁNO.



Obal:

krabice – tříděný sběr papíru (PAP)
polystyren – tříděný sběr (PS)
PE sáček – tříděný sběr (PE)

Výrobek:



kabel bez zástrčky – tříděný sběr mědi
plastové části – tříděný sběr (PP)
kovové části – železný šrot (FE)