

PROFI COOK®

Návod k obsluze



Návod k obsluze

Děkujeme Vám za výběr našeho výrobku. Doufáme, že budete s používáním výrobku spokojeni.

Symbody v tomto návodu k obsluze

Důležité informace týkající se vaší bezpečnosti jsou vyznačeny zvlášť. Abyste předešli nehodám a zabránili poškození přístroje, je nezbytné postupovat podle těchto pokynů:

Vás varuje před nebezpečím pro vaše zdraví a možným nebezpečím poranění. Toto se týká možného nebezpečí poškození zařízení nebo jiných předmětů.

Tento spotřebič mohou používat děti ve věku 8 let a starší a osoby se sníženými fyzickými, smyslovými nebo mentálními schopnostmi nebo nedostatkem

zkušeností a znalostí, pokud jsou pod dozorem nebo byly poučeny o používání spotřebiče bezpečným způsobem a rozumí případným nebezpečím. Děti si se spotřebiči nesmějí hrát. Čištění a údržbou prováděnu uživatelem nesmějí provádět děti, pokud nejsou starší 8 let pod dozorem. Udržovat spotřebič a jeho přívod mimo dosah dětí mladších 8 let.

Obecné bezpečnostní pokyny

Před uvedením spotřebiče do provozu si nejprve pozorně přečtěte návod k obsluze a uschovejte si ho včetně záručního listu a dokladu o koupi, a pokud možno, i krabice s obalovým materiálem. Pokud předáte tento spotřebič třetí straně, předejte, prosím, také tento návod.

- Zařízení je určeno výhradně pro soukromé použití a pro zamýšlený účel. Toto zařízení není vhodné pro komerční použití.
- Nepoužívejte je venku. Udržujte je v dostatečné vzdálenosti od zdrojů tepla, přímého slunečního světla, vlhkosti (nikdy jej neponořujte do žádné kapaliny) a ostrých hran. Nepoužívejte toto zařízení s mokřýma rukama. Pokud je zařízení vlhké nebo mokré, okamžitě je vypojte ze zásuvky.
- Při čištění nebo odložení spotřebič vypněte a vždy ho odpojte z elektrické zásuvky (za samotnou vidlici, nikoliv za šňůru), pokud spotřebič není používán, odeberte zapojené příslušenství.
- **Nenechávejte** spotřebič v provozu bez dohledu. Pokud odejdete z místnosti, měli byste spotřebič vždy vypnout. Vyndejte zástrčku ze zásuvky.
- Zařízení i přírodní šňůru je nutno pravidelně kontrolovat, zda neobsahují známky poškození. Pokud je nalezeno poškození, zařízení se nesmí používat.
- Používejte pouze originální náhradní díly.
- Aby se zajistila bezpečnost dětí, uschovejte, prosím, všechny obaly (plastové sáčky, krabice, polystyrén, apod.) mimo jejich dosah.

⚠ VÝSTRAHA:

Nedovolte malým dětem, aby si hrály s fólií kvůli **nebezpečí udušení!**

- Následujícím speciálním bezpečnostním pokynům věnujte náležitou pozornost.

Speciální bezpečnostní pokyny pro toto zařízení

Na výrobku najdete následující ikonu s výstrahou nebo upozorněním:



VÝSTRAHA:

Nebezpečí popálení!

Během provozu a následně po něm mají přístupné povrchy velmi vysokou teplotu.

- K manipulaci s krytem a držákem vajec používejte rukojeti.
- Z otvorů pro páru a při otevření krytu bude unikat pára! **Nebezpečí opaření!**



VÝSTRAHA:

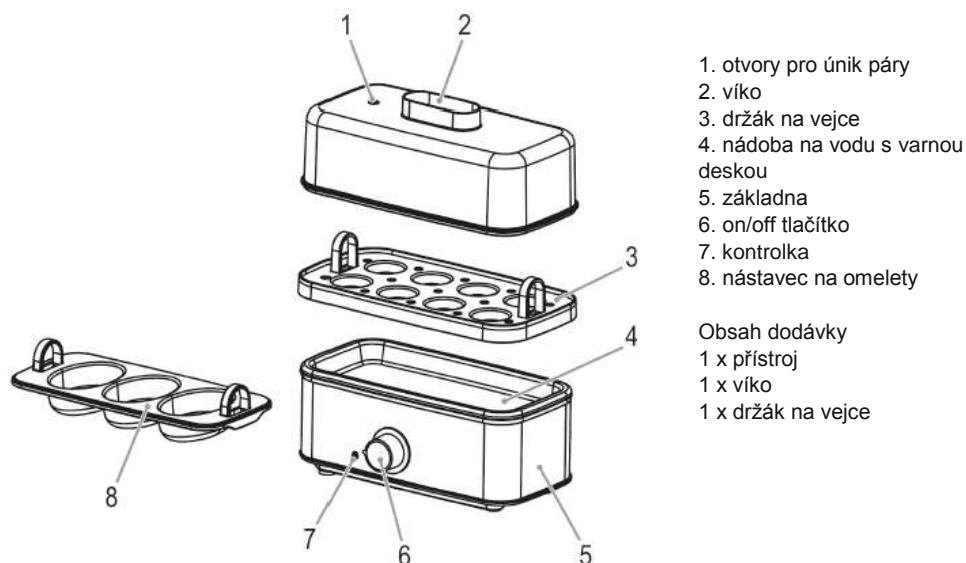
Při manipulaci s kalibrováním kalíškem dbejte zvýšené opatrnosti, jelikož je v jeho dně ostrý bodec. **Nebezpečí poranění!**

△ POZOR:

- Zajistěte, aby se napájecí šňůra nedostala do styku s horkými částmi přístroje.
- Vařič vajec nikdy nepouštějte, pokud v něm není voda.
- Do přístroje dolívejte pouze studenou vodu.
- **Nedovolte**, aby horká deska přišla do kontaktu s odvápnovacími prostředky.
- Zařízení používejte jen na rovném povrchu.
- Během provozu se zařízením nepohybuje a nedotýkejte se ho.
- Toto zařízení smějí používat **děti** starší 8 let, pokud jsou pod dohledem nebo pokud byly poučeny o bezpečném **použití tohoto zařízení** a pokud si uvědomují možná nebezpečí.
- Čištění a **uživatelskou údržbu** nesmějí provádět **děti** mladší 8 let a bez dozoru.
- Uchovávejte zařízení a jeho šňůru mimo dosah dětí mladších 8 let.
- Děti si s přístrojem nesmí hrát.
- Toto zařízení smějí používat osoby s omezenými tělesnými, smyslovými či mentálními schopnostmi nebo s nedostatkem zkušeností a znalostí, pokud jsou pod dohledem nebo pokud byly o **použití**

tohoto zařízení poučeny a uvědomují si možná nebezpečí.

- Nezkoušejte opravovat spotřebič sami. Vždy se obraťte na oprávněného technika. Abyste se nevystavili nebezpečí, vždy si nechte poškozenou šňůru vyměnit pouze výrobcem, naším zákaznickým servisem nebo kvalifikovanou osobou, a to za šňůru stejného typu.
- Zařízení používejte jen v suchém vnitřním prostředí. Je určeno pro domácí použití a podobné oblasti použití, jako např.
 - V kuchyních pro zaměstnance v obchodech, kancelářích a jiných komerčních provozovnách.Zařízení **není** určeno k použití na zemědělských ubytovnách, v hotelech, motelech a penzionech.



- 1 x odměrka
- 1 x nástavec na omelety

První použití přístroje

- Opatrně z balení vyjměte všechny součásti. Obalový materiál nevyhazujte, ale veškerý uschovejte po celou dobu trvání záruky.
- Před prvním použitím přístroj očistěte v souladu s pokyny v kapitole „Čištění a skladování“.
- Bodec ve dně kalibrovaného kalíšku je chráněn silikonovým krytem. S ohledem na prevenci poranění doporučujeme po použití zařízení nasadit silikonový kryt zpět na bodec.

Elektrické připojení

Zkontrolujte, zda parametry Vašeho zdroje elektrické energie odpovídají specifikaci na typovém štítku přístroje.

Obsluha

1. Postavte zařízení v horizontální poloze na rovný a suchý povrch. Povrch by měl být protiskluzový a odolný proti vysokým teplotám.
2. Varnou nádobu naplňte množstvím vody vyznačeným na kalibračním kalíšku v závislosti na počtu vajec, která chcete vařit.
3. Stiskněte tlačítko on/off na pozici „0“.
4. Naplňte odměrku vodou po zvolení způsobu uvaření.
5. Vložte nástavec na vejce do přístroje. Skořápku v horní části propíchněte, aby nepraskla. Použijte k tomu bodec ve dně kalibrovaného kalíšku. Vejce na bodec lehce přitlačte a propíchněte skořápku.
6. Vložte víko na přístroj.
7. Zapojte přístroj do zásuvky.
8. Zapněte přístroj pomocí tlačítka on/off.

9. Vejce jsou uvařena po zaznění tónu.
10. Vyjměte nástavec s vejci a dát je pod studenou vodu, aby se vejce dále nevařila.
11. Nechte přístroj vychladnout před dalším použitím, umytím či úklidem.

i POZNÁMKA:

Jelikož stupeň uvaření závisí na více faktorech, doporučujeme v případě vaření větších (velikosti L nebo XL) nebo studených vajec použít trochu více vody. Pokud jsou vejce příliš na tvrdo, dolijte do varné nádoby trochu méně vody, než je vyznačeno. Pokud jsou naopak příliš na měkko, dolijte vody trochu více.


Pomocí přístroje lze uvařit:

- 1 -8 vajec
- 1 – 3 míchané vejce
- 1 – 3 malé omelety

Podle množství naplnění odměrky lze uvařit vejce na 3 způsoby:

- na měkko
- středně
- na tvrdo

Omeleta

Naplňte odměrku ke značení . Nástavec na omelety potřete lehce máslem pro snadnější vyjmutí. Maximálně jedno vejce do jedné vaničky.

⚠ VÝSTRAHA:

Při otvírání víka jej nakloňte tak, aby zpod něj ze strany naproti rukojetím mohla uniknout pára.

Čištění a skladování

⚠ VÝSTRAHA:

- Vypněte zařízení a odpojte jej z elektrické zásuvky.
- K čištění a uložení zařízení přistupte **pouze** poté, co zcela vychladne. **Nebezpečí popálení!**
- Zařízení nikdy neponořujte do vody!

⚠ POZOR:

- K čištění nepoužívejte drátěný kartáč ani žádné abrazivní předměty.
- Nepoužívejte žádné agresivní či abrazivní čisticí prostředky.
- Zbylou vodu, která zůstala ve vařiči, vytřete utěrkou. Stejným způsobem setřete také usazený vápník.
- V případě potřeby otřete povrch vlhkým hadříkem bez čisticích prostředků.
- Kryt a držák na vejce můžete umýt ve dřezu.

Odvápnění

- Interval odvápnění závisí na tvrdosti vody a četnosti použití přístroje.
- Pokud se přístroj vypne dřív, než se voda začne vařit, pravděpodobně bude potřeba zařízení odvápnit.
- Nepoužívejte ocet, ale běžný odvápnovací prostředek na bázi kyseliny citrónové. Dodržujte pokyny výrobce!

Technické údaje

Model:EK 1139

Zdroj napájení:230 V~, 50/60 Hz

Spotřeba elektrické energie.....400 W

Ochranná třída..... I

Čistá hmotnost:0,7 kg

Právo provádět v průběhu neustálého vývoje produktu technické změny a změny designu zůstává i nadále vyhrazeno.

Toto zařízení bylo testováno v souladu se všemi příslušnými současnými směrnicemi ES, jako jsou elektromagnetická kompatibilita a směrnice o nízkém napětí, a je vyrobeno podle nejnovějších bezpečnostních nařízeních.



Likvidace

Význam symbolu „odpadkového koše“

Pečujte o naše životní prostředí: nelikvidujte elektrické přístroje společně s domácím odpadem.

Vraťte, prosím, jakýkoliv elektrický spotřebič, který již nebudete používat, do sběren, které se zabývají jejich likvidací.

Pomůžete tím zabránit negativním vlivům nesprávné likvidace na životní prostředí a lidské zdraví.

Přispějete k recyklaci a ostatních formám opětovného použití elektrických a elektronických zařízení.

Informace týkající se míst, kde lze taková zařízení zlikvidovat, lze získat na místním úřadě.

Porucha	Možná příčina	Pomoc
Přístroj je nefunkční.	Není zapojený do elektriky.	Zkontrolujte zapojení.
	Přístroj je rozbítý.	Obraťte se na autorizovaný servis.
Vejce praskají.	Vejce nebyla propíchnuta.	Propíchněte vejce pomocí jehly na spodní straně odměrky.
Vejce nebyla uvařena na požadovaný stupeň.	Moc málo vody či žádná voda v nádobě.	Naplňte do nádoby v přístroji studenou vodu podle odměrky.

	Víko bylo nesprávně nasazeno.	Zkontrolujte víko na přístroji.
	Přístroj se vypne předčasně kvůli zavápnění.	Vyčistěte a odvápněte přístroj.