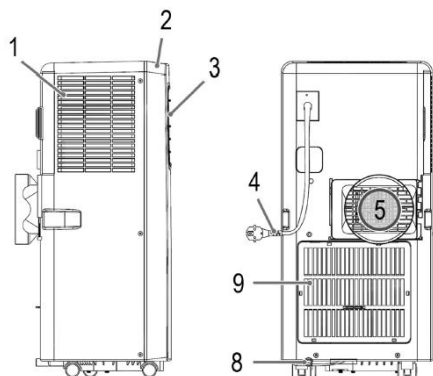


## Mobilní klimatizace Clatronic CL 3672

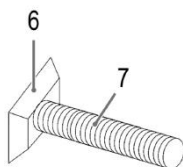
## Návod k použití

### Přehled komponent a ovládání

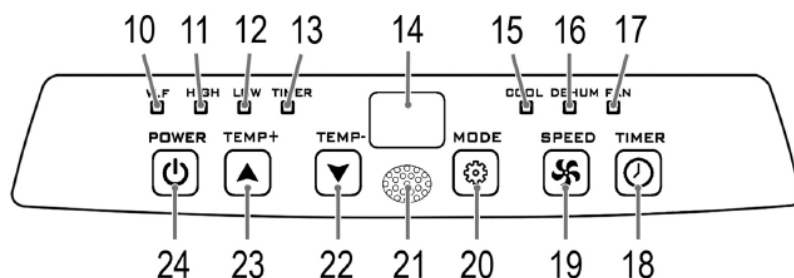


- 10 Kontrolka W.F
- 11 Kontrolka HIGH
- 12 Kontrolka LOW
- 13 Kontrolka časovače
- 14 Displej
- 15 Kontrolka COOL

- 16 Kontrolka DEHUM
- 17 Kontrolka FAN
- 18 Tlačítko TIMER
- 19 Tlačítko SPEED
- 20 Tlačítko MODE



- 1. Přívod vzduchu na boční straně zařízení (filtr)
- 2 Ovládací panel
- 3. Otvory pro výstup vzduchu (žebra)
- 4 Napájecí kabel
- 5 Konektor výfukového potrubí
- 6 Adaptér výfukového potrubí
- 7 Flexibilní výfukové potrubí
- 8 Odvod kondenzované vody
- 9 Přívod vzduchu na zadní straně (filtr)



- 21 IR přijímač pro dálkové ovládání
- 22 Tlačítko TEMP –
- 23 Tlačítko TEMP +
- 24 Tlačítko POWER

Děkujeme, že jste si vybrali náš výrobek. Věříme, že užívání spotřebiče Vám bude přinášet radost.

#### Obecné poznámky

Před uvedením tohoto přístroje do provozu si pečlivě přečtěte tento návod k obsluze. Pečlivě uschovejte tento návod spolu se záručním listem a pokladním dokladem, pokud je to možné uschovejte i krabici s vnitřními obaly. Předáte-li tento přístroj další osobě, předejte také tento návod k obsluze.

- Spotřebič je určen výlučně pro soukromou potřebu a pro stanovené účely. Není vhodný pro komerční využití.
- Nepoužívejte spotřebič venku. Chraňte jej před horkem, přímým slunečním zářením, vlhkostí (v žádném případě jej neponořujte do kapalin) a před ostrými předměty a hranami. Neovládejte spotřebič mokrými rukami. Je-li přístroj vlhký nebo mokrá, odpojte jej ihned od elektrické sítě.
- Při čištění nebo přemisťování spotřebiče jej vždy vypněte a vytáhněte zástrčku ze zásuvky (tahejte za zástrčku, nikdy ne za kabel), jestliže spotřebič není používán, odpojte připojené příslušenství.
- Přístroj a síťový kabel musí být pravidelně kontrolovány, zda nejsou známky poškození. Pokud se zjistí poškození, nesmí být spotřebič používán, dokud není opraven.

Tento spotřebič mohou používat děti ve věku 8 let a starší a osoby se sníženými fyzickými, smyslovými nebo mentálními schopnostmi nebo nedostatkem zkušeností a znalostí, pokud jsou pod dozorem nebo byly poučeny o používání spotřebiče bezpečným způsobem a rozumí případným nebezpečím. Děti si se spotřebiči nesmějí hrát. Čištění a údržbou prováděnou uživatelem nesmějí provádět děti, pokud nejsou starší 8 let pod dozorem. Udržovat spotřebič a jeho přívod mimo dosah dětí mladších 8 let.

- Používejte pouze originální náhradní díly.
- Aby byla zajištěna bezpečnost vašich dětí, udržujte veškeré obaly (Plastové pytle, krabice, polystyren atd.) mimo jejich dosah.

**VAROVÁNÍ:** Nedovolte, aby si malé děti hrály s fólií. Je zde nebezpečí udušení!

#### Speciální bezpečnostní pokyny pro tento spotřebič

**NEBEZPEČÍ:** Nebezpečí přehřátí!

- Udržujte větrací otvory volné!
- Nezakrývejte spotřebič!
- Přístroj používejte pouze vzpřímené poloze.
- Zajistěte vzdálenost alespoň 30 cm mezi zařízením a zdi nebo jinými předměty, aby byla zajištěna dostatečná cirkulace vzduchu během provozu.
- Nikdy nepoužívejte přístroj bez filtru.
- Nenechávejte spotřebič bez dozoru po celé hodiny. Neodcházejte z domova, zatímco je zařízení v provozu.
- Tento spotřebič byl navržen pro klimatizaci obytných místností, a nesmí být použit pro jiné účely.
- Nepoužívejte spotřebič v místnostech, kde jsou přítomny plyn, topný olej nebo jiné hořlavé kapaliny. Nepoužívejte spreje, jako jsou barvy, pesticidy nebo jiné hořlavé materiály ve stejné místnosti, ve které je používán spotřebič.
- Vyhýbejte se postřikání spotřebiče vodou ani jinými tekutinami.
- Nevkládejte žádné předměty do otvorů přístroje.
- Nepřemisťujte přístroj, pokud je síťový kabel připojen do elektrické zásuvky.
- Před odpojením síťové zástrčky vždy vypněte přístroj nejprve pomocí tlačítka POWER.

- Pokud byl přerušen provoz, vyčkejte cca. 3 minuty před restartováním spotřebiče, aby se snížil tlak chladicího okruhu.
- Nepokoušejte se opravovat spotřebič sami. Vždy kontaktujte autorizovanou opravnu. Je-li napájecí kabel poškozen, musí být vyměněn výrobcem, jeho servisním technikem nebo podobně kvalifikovanou osobou, aby se předešlo možnému nebezpečí.
- Zabraňte malým dětem, aby se dotýkali spotřebiče.
- Tento přístroj může být používán dětmi ve věku od 8 let výše a osoby s omezenými fyzickými, smyslovými nebo duševními schopnostmi, nebo bez patřičných zkušeností a znalostí, pokud jim byl poskytnut dohled nebo instrukce týkající se použití spotřebiče bezpečným způsobem a pokud pochopili rizika spojené s jeho používáním.
- Děti nesmí hrát se spotřebičem.
- Čištění a uživatelskou údržbu nesmějí provádět děti bez dozoru.
- Postupujte podle pokynů v kapitole „Čištění“.
- Podrobné informace o typu a dimenzování pojistek: T, 250 V AC, 2 A

#### Manipulace s bateriemi



##### VAROVÁNÍ:

- Nevystavujte baterie nadměrnému teplu, jako je sluneční světlo, oheň a podobně. Existuje nebezpečí výbuchu!
- Baterie nejsou hračky. Držte je dále od dětí.
- Neotvírejte baterie násilím.
- Vyhnete se kontaktu baterií s kovovými předměty (prsteny, hřebíky, šrouby, atd.) Je zde riziko zkratu!
- Zkrat by mohl vést k přílišnému ohřátí, nebo dokonce vznícení, což by mohlo mít za následek zranění.
- Pro svou vlastní bezpečnost, zalepte kontakty baterií s lepicí páskou během přepravy.
- V případě úniku tekutiny z baterie, dejte pozor, abyste nepotřísnili tekutinou do očí nebo sliznice. V případě kontaktu si umyjte ruce a opláchněte oči čistou vodou. Vyhledejte lékařskou pomoc pokud přetrvávají nepříjemné pocity.



##### NEBEZPEČÍ:

- Nepoužívejte-li dálkový ovladač delší dobu, vyjměte baterie, aby se zabránilo „úniku“ kyseliny z baterií.
- Různé typy baterií nebo nové a použité baterie nesmí být používány společně.
- Nevhazujte baterie do domovního odpadu. Vraťte použité baterie do příslušných sběrných zařízení nebo svému prodejci.

#### Rozsah dodávky

- 1 Klimatizační jednotka
- 1 Dálkové ovládání
- 2 baterie
- 1 Flexibilní výfukové potrubí
- 1 Adaptér výfukového potrubí (přípojka na přístroji)
- 1 Okenní sada (2-dílná)
- 1. Adaptér pro okenní sadu
- 1 Vodní hadice, Ø 16 mm
- 2 Gumové krytky (náhradní)
- 2 Zástrčky (náhradní)

Vybalení spotřebiče Vyjměte spotřebič z obalu. Odstraňte veškerý obalový materiál, jako jsou plastové sáčky, výplňový materiál, kabelové svazky a kartonové obaly. Zkontrolujte, zda jsou dodány všechny díly.

#### Poznámky k použití



**VAROVÁNÍ:** Důležité informace pro uvedení do provozu nebo po přepravě! Před uvedením do provozu, musí zařízení zůstat ve vzhřímené poloze po dobu alespoň 3 hodin, aby steklo chladicí médium. Jinak by mohlo dojít k poškození kompresoru.



**NEBEZPEČÍ:** Při přerušení provozu pomocí tlačítka napájení, počkejte nejméně 3 minuty před opětovným zapojením spotřebiče. Chcete-li přesunout zařízení na jiné místo, nejprve vyprázdněte nádržku na vodu!



**POZNÁMKA:** Všechny ovládací tlačítka najdete jak na zařízení, tak dálkovém ovládání. Stejná tlačítka mají stejnou funkci.

Přístroj pracuje neefektivněji s místnostech do velikosti 70 m<sup>3</sup>.

Flexibilní odsávací hadice a adaptér (6) byly vyrobeny speciálně pro tento spotřebič. Aby se zabránilo nesprávné funkci, nenahrazujte potrubí jiným potrubím.

Výfukové potrubí může být roztaženo až na 150 cm. Nepoužívejte prodloužení.

Zajistěte volné proudění vzduchu. Dbejte na to, aby se výfukové potrubí nezlomilo nebo ohnulo. Jakákoliv blokáda může způsobit, že se spotřebič přehřeje.

Zavřete všechna okna a dveře, aby se zabránilo venkovnímu vzduchu vstupu do místnosti, tak umožníte efektivnější provoz spotřebiče.

#### Uvedení do provozu

*Umístění Při instalaci spotřebiče se ujistěte, že byla dodržena vzdálenost nejméně 30 cm mezi přístrojem a případnými stěnami nebo jinými předměty. Povrch musí být rovný a suchý.*

#### Montáž výfukového potrubí



##### POZNÁMKA:

Pro posuvná okna můžete použít přiloženou okenní sadu a nainstalovat jí ve svislé nebo vodorovné poloze. Upravte délku těsnící destičky dle velikosti okna.

1. Našroubujte adaptér (6) k jednomu konci výfukové trubky.
2. Připojte výfukové potrubí ke spotřebiči pomocí konektoru výfukové trubky. Slouží k nastavení adaptéru nejprve na levé straně. Stiskněte adaptér na pravé straně dolů pro zajištění.
3. Roztáhněte trubku na požadovanou délku.
4. Upevněte otevřený konec trubky do okna.
5. Zavřete okno tak, jak je to možné. Také stáhněte případně externí rolety ke konci trubky.

#### Dálkové ovládání

1. Otevřete kryt prostoru pro baterie na zadní straně dálkového ovládání.

2. Vložte 2 baterie typu R03 „AAA“ 1,5V, při dodržení správné polaroty (viz značky na spodní části prostoru)!

3. Zavřete kryt baterií.

### Připojení k napájení

1. Ujistěte se, že síťové napětí, které chcete použít, odpovídá napětí spotřebiče. Zkontrolujte prosím na výrobním štítku podrobné specifikace.
2. Připojte zařízení k řádně nainstalované uzemněné zásuvce. Zazní zvukový signál, který indikuje, že je přístroj připraven k použití.

### Použití spotřebiče

**Zanutí spotřebiče On / Off** Stiskněte tlačítko POWER pro zapnutí spotřebiče. Spotřebič je předem nastaven na režim „Chlazení“ a teplota je nastavena na 25 °C. Pokud byl spotřebič vypnut bez odpojení zástrčky, budou zachovány všechny dříve nastavené nastavení provozního režimu a teploty. Kontrolky označují toto nastavení. Znovu stiskněte tlačítko POWER pro vypnutí přístroje.

### Bezpečnostní zařízení kompresoru

Pokud je spotřebič vypnut, aktivuje se bezpečnostní zařízení pro kompresor. Tím se zabrání provoz kompresoru po dobu cca. 3 minuty, aby se uvolnil tlak v chladicím okruhu. Nejedná se o závadu spotřebiče. Proto počkejte alespoň 3 minuty, než znovu spustíte spotřebiče.

### Ovládací panel

Tlačítko	Kontrolka	Vysvětlení
POWER	-	Zapnutí / Vypnutí spotřebiče
TEMP +	-	Zvýšení teploty
TEMP -	-	Snížení teploty
MODE	COOL (chlazení) DEHUM (odvlhčování) FAN (ventilátor)	Výběr provozního režimu spotřebiče
SPEED	HIGH (vysoká rychlost) LOW (nízká rychlost)	Nastavení rychlosti ventilátoru
TIMER	TIMER	Nastavení časovače
-	W. F.	Musí být vyprázdněna nádobka na vodu

### Provozní režimy

Pomocí tlačítka MODE zvolit jeden z následujících provozních režimů:

- Chlazení (COOL)
- Odvlhčování (DEHUM)
- Ventilátor (FAN)

Kontrolky indikují nastavení.

### Provozní režim „Chlazení“

V tomto provozním režimu můžete nastavit rychlost ventilátoru a teplotu podle potřeby.

**POZNÁMKA:** Pro využití kompresoru spotřebiče musí být nastavená teplota nižší, než je aktuální teplota místnosti.

*Provozní režim „Odvlhčování“ Tento provozní režim nepodporuje žádné další nastavení. Spotřebič automaticky změní nastavenou teplotu na pokojovou teplotu minus 2 °C. Ventilátor bude pracovat při nejnižším nastavení rychlosti.*

- Přístroj bude chladit místnosti a extrahovat vlhkost ze vzduchu.

*Nastavení teploty Použijte tlačítka TEMP + nebo TEMP - v režimu „Chlazení“ pro nastavení teploty. Teplotu můžete natavit mezi 16 °C a 31 °C.*

*Nastavení ventilátor V režimech COOL „Chlazení“ a FAN „ventilátor“ můžete nastavit rychlost ventilátoru na 2 různé nastavení stiskem tlačítka SPEED.*

*Nastavení výstup vzduchu Upravením žebor můžete regulovat směr vypouštěného vzduchu. Otočte žebra výstupu vzduchu tak, aby směřovala vzduchu nahoru / dolů.*

### Timer (automatický časovač)

Použijte funkci TIMER pro nastavení automatického zapnutí a vypnutí spotřebiče. Vyberte dobu mezi 1 a 24 hodinami.

### Použití funkce časovače pro automatické zapnutí přístroje

1. Stiskněte tlačítko POWER pro zapnutí přístroje.
2. Vyberte provozní režim, teplotu a rychlost ventilátoru při zapnutí v nastaveném čase.
3. Stiskněte tlačítko POWER pro vypnutí přístroje.
4. Stiskněte tlačítko TIMER. Kontrolka TIMER svítí. Počet hodin bliká.
5. Můžete nastavit požadovaný počet hodin pomocí tlačítek TEMP + a TEMP -. Nastavení se mění rychleji, když držíte příslušné tlačítko. Nastavení potvrďte tlačítkem časovače, zatímco displej bliká. V opačném případě opustíte režim nastavení. V tomto případě se nastavení nebude použito.

### Použití funkce časovače pro automatické vypínání

1. Stiskněte tlačítko POWER pro zapnutí přístroje.
2. Stiskněte tlačítko TIMER během provozu. Kontrolka TIMER svítí. Počet hodin bliká.
3. Nastavit časovač, jak je popsáno ve výše uvedeném bodu 5.

### POZNÁMKA:

- Znovu stiskněte tlačítko TIMER, chcete-li deaktivovat funkci časového spínače.
- Můžete také zrušit funkci časovače kdykoli stisknutím tlačítka POWER pro zapnutí přístroje.

### Vyprázdnění zásobníku vody

Spotřebič je vybaven nádrží pro sběr kondenzátu. Je-li nádrž na kondenzát plná, kontrolka „W.F.“ se rozsvítí. Kompresor se vypne v každém provozním režimu. Ventilátor zůstává běžet.

### NEBEZPEČÍ:

Spotřebič nepřemísťujte, pokud je nádrž na kondenzát plná. Voda by mohla dostat do spotřebiče.

Pro pokračování v provozu s kompresorem, musíte vyprázdnit nádržku na kondenzát. Za tímto účelem budete potřebovat hadr na podlahu, plochou misku s kapacitou cca. 1,5 litru vody a hadici na vodu, která je dodávána se spotřebičem.

1. Vytáhněte síťovou zástrčku ze zásuvky ve zdi.
2. Umístěte podlahu hadr na podlahu a plochou misku pod odvod vody. Pokud je to možné, dejte misku na nižší úrovni, než je spotřebič.
3. Odstraňte gumovou krytku a zástrčku. Uschovejte díly pro pozdější použití.
4. Připojte hadici k odvodu vody z přístroje. Umístěte konec hadice do misky.
5. Po vypuštění vody, odstranit vodní hadici. Uzavřete vývod vody na přístroji opět se zástrčkou a gumovým krytem pro zajištění cirkulace chladicí kondenzační vody.

### Ukončení provozu

1. Stiskněte tlačítko POWER pro vypnutí přístroje.
2. Odpojte síťovou zástrčku ze zásuvky ve zdi.

### Čištění

#### VAROVÁNÍ:

- Vždy vytáhněte zástrčku ze zásuvky před čištěním!
- Ujistěte se, že se voda ani čisticí prostředky nedostanou dovnitř spotřebiče během čištění. V opačném případě by mohlo dojít k úrazu elektrickým proudem nebo požáru.

#### NEBEZPEČÍ:

- Nestříkejte na přístroj čisticí prostředky.
- Nepoužívejte drátěný kartáč ani žádné brusné předměty.
- Nepoužívejte kyselé nebo abrazivní čisticí prostředky.

### Filtr

Při každodenním použití tohoto spotřebiče, vyčistěte filtr jednou za 2 týdny. Pokud prach ve filtrech blokuje proudění vzduchu, již nemůže být zaručen efektivní provoz spotřebiče.

1. Odstraňte výfukovou vzduchovou hadici s adaptérem.
2. Vytáhněte filtr na boční straně spotřebiče.
3. Vyjměte filtr ze zadní části spotřebiče. Pomocí nástroje (například šroubovák odsuňte blokovací jazýčky a zapačte na kryt.
4. Vysajte filtry.
5. Vyčistěte filtry pod tekoucí vodou. Pokud je to nutné, použijte jemný čisticí prostředek.
6. Nechejte filtry vzduchu vyschnout na stinném místě.
7. Vložte zpět jen zcela suché filtry.

#### NEBEZPEČÍ: Nespouštějte přístroj bez nainstalovaných filtrů

*Běžné čištění Použijte vysavač k vysávání žeber a větracích otvorů. Otřete skříň spotřebiče mírně vlhkým hadříkem.*

Sezónní čištění a skladování Nebude-li spotřebič používán dlouhou dobu, postupuje se takto:

1. Vyprázdněte nádržku na kondenzát, jak je popsáno výše.
2. Zapněte spotřebič v režimu „ventilátor“ na dobu 2 hodin, aby se vysušil vnitřek spotřebiče.
3. Stiskněte tlačítko POWER pro vypnutí přístroje. Vytáhněte zástrčku ze zásuvky.
4. Odpojte pružné výfukové potrubí od spotřebiče.
5. Vyčistěte filtry a zařízení, jak je popsáno výše.
6. Zakryjte spotřebič fólií.
7. Vždy uchovávejte mimo dosah dětí na suchém a dobře větraném místě.

### Poradce při potížích

Problém	Možná příčina	Řešení
Spotřebič nefunguje.	Není zapojen do sítě	Zkontrolujte připojení napájení
	Je aktivován časovač	Stiskněte tlačítko POWER pro zapnutí přístroje.
Spotřebič nechládí dostatečně.	Spotřebič je vystaven přímému slunečnímu záření.	Zvolit jiné umístění nebo zastiňte okna.
	Okna nebo dveře jsou otevřená.	Zavřete všechna okna nebo dveře.
	V místnosti je příliš mnoho lidí, nebo spuštěné zdroje vytápění.	Odneste nebo vypněte zdroje vytápění.
	Filtry jsou špinavé.	Vyčistěte filtry.
	Výstup nebo vstup vzduchu je blokován	Odstraňte blokaci. Udržujte větrací otvory čisté a bez překážek.
Spotřebič je během provozu příliš hlučný.	Spotřebič není ve vzhřímené poloze.	Umístěte spotřebič na rovný povrch. Odstraňte vibrace.
Na displeji se zobrazí: E2 Kontrolka W.F svítí	Nádrž na kondenzát je plná.	Vypněte spotřebič. Vytáhněte zástrčku. Vyprázdnit nádržku na vodu. Potom znovu restartujte spotřebič.
Na displeji se zobrazí: E0	Vadné teplotní čidlo	Kontaktovat náš zákaznický servis nebo svého prodejce.

### Technická data

Model:..... CL 3672 Čistá hmotnost: ..... Cca. 18 kg  
 Zdroj napájení:..... 220-240 V ~, 50 Hz Spotřeba energie:..... 880W  
 Třída ochrany: ..... I Energetická třída: ..... A  
 Chladicí kapacita:..... 8000 BTU (2,3 kW)  
 Chladivo: ..... R 290 A


Právo provádět technické a konstrukční změny v průběhu kontinuálního vývoje produktů je vyhrazeno.

Tento přístroj byl testován podle všech příslušných současných směrnic CE, jako je například elektromagnetická kompatibilita a direktiva o nízkonapěťových spotřebičích, byl zkonstruován podle nejnovějších bezpečnostních předpisů.

**Likvidace baterií** Jako spotřebitel jste ze zákona povinni vrátit staré baterie / akumulátory. Před likvidací zařízení vyjměte baterie z dálkového ovládání.

Vraťte baterie do sběrného zařízení pro sběr starých baterií nebo nebezpečného odpadu. Obráťte se na místní úřad pro více informací.

**Význam symbol „popelnice“** Chraňte naše životní prostředí: nevyhazujte elektrická zařízení v domovním odpadu.

 Prosím, vraťte jakékoliv elektrické zařízení, které již nebudete používat na sběrná místa, která jsou pro jejich likvidaci určena. To pomáhá vyhnout se případným následkům nesprávné likvidace na životní prostředí a lidské zdraví. Přispějete k recyklaci a jiné formě využití elektrických a elektronických zařízení. Informace o tom, kde lze likvidovat zařízení získáte na svém obecním úřadě.