

BSR 3042 – robotický podlahový vysavač



Všeobecně bezpečnostní pokyny

- Před uvedením tohoto přístroje do provozu si velmi pozorně přečtete návod k obsluze a tento návod spolu se záručním listem, pokladním blokem a podle možnosti i s obalem a vnitřním vybavením obalu dobře uschovejte. Pokud budete přístroj předávat třetím osobám, odevzdejte jim i tento návod k obsluze.
- Používejte tento přístroj výlučně pro soukromou potřebu a pro stanovené účely. Tento přístroj není určen pro komerční použití. Nepoužívejte jej v otevřeném prostoru. Chraňte jej před horkem, přímým slunečním zářením, vlhkostí (v žádném případě jej neponořujte do kapalin) a stykem s ostrými hranami. Nepoužívejte přístroj v případě, že máte vlhké ruce. Jestliže dojde k navlhčení nebo namočení přístroje, okamžitě vytáhněte zástrčku ze zásuvky.
- Přístroj vypněte a vždy vytáhněte zástrčku ze zásuvky (tahejte jen za zástrčku, nikdy ne za kabel), jestliže nebudete přístroj používat, pokud chcete namontovat příslušenství přístroje, při čištění nebo v případě poruchy.
- Přístroj nesmí zůstat v provozu bez dozoru. Jestliže musíte pracoviště opustit, vždy přístroj vypněte, resp. vytáhněte zástrčku ze zásuvky (vždy tahejte za zástrčku, nikdy ne za kabel).
- Pravidelně kontrolujte přístroj a přírodní kabel z hlediska poškození. Jestliže přístroj vykazuje nějakou závadu, nepoužívejte jej.
- Neopravujte přístroj vlastními silami, nýbrž vyhledejte autorizovaného opraváře. Abyste eliminovali rizika, nechejte
- poškozený přírodní kabel nahradit kabelem se stejnými hodnotami pouze výrobcem, našim servisem pro zákazníky nebo jinou kvalifikovanou osobou.
- Používejte jen originální příslušenství.
- Respektujte prosím následující „Speciální bezpečnostní pokyny“.

Děti a slabé osoby

- Z důvodu zajištění bezpečnosti Vašich dětí neponechávejte v jejich dosahu žádné součásti obalu (plastové pytlíky, karton, polystyrén atd.). Za účelem ochrany dětí a slabých osob před nebezpečím elektrických přístrojů dbejte na to, aby byl tento přístroj používán pouze pod dohledem. Tento přístroj není hračka. Zabraňte tomu, aby si s ním hrály malé děti. Tento spotřebič mohou používat děti ve věku 8 let a starší a osoby se sníženými fyzickými, smyslovými nebo mentálními schopnostmi nebo nedostatkem zkušeností a znalostí, pokud jsou pod dozorem nebo byly

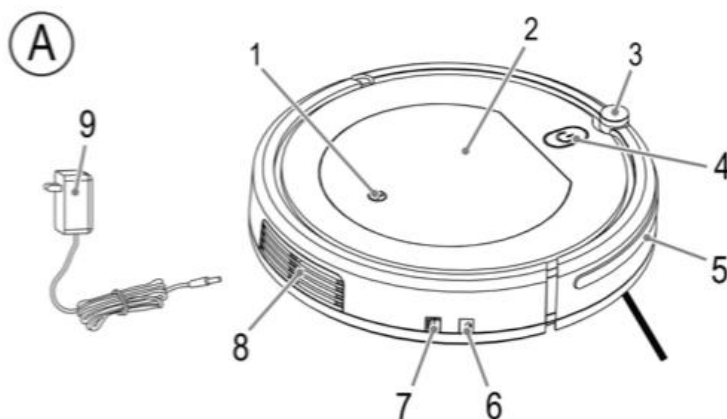
poučeny o používání spotřebiče bezpečným způsobem a rozumí případným nebezpečím. Děti si se spotřebiči nesmějí hrát. Čištění a údržbou prováděnu uživatelem nesmějí provádět děti, pokud nejsou starší 8 let pod dozorem. Udržovat spotřebič a jeho přívod mimo dosah dětí mladších 8 let.

Speciální bezpečnostní pokyny

- Nevysávejte žádnou vlhkost, resp. kapaliny!
- Nevysávejte horký popel, špičaté nebo ostré předměty!
- Nepoužívejte přístroj ve vlhkých prostorech!
- Nikdy nevysávejte bez filtrů. Vždy po nasazení zkontrolujte správně usazení filtrů!
- Během provozu vysavače dbejte na to, aby se do blízkosti sacích nástavců nedostaly vlasy, části oblečení nebo těla!
- Neukládejte vysavač do blízkosti zdrojů tepla, jako jsou např. radiátory, kamna atd.!
- Při zavírání dvířek nesmí být kabel přiskřípnut či tažen podle ostrých hran či rohů.
- Vysavačem nepřejíždějte přes kabel.
- Přístroj nesmí být použit k vysávání skleněných střípků, malých hraček, jehel, kancelářských sponek, horkého popela, doutnajících cigaretových nedopalků či zápalek atd.

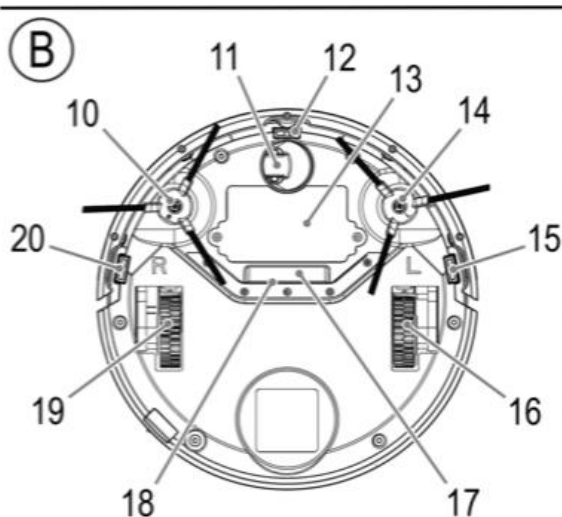
Přehled ovládacích prvků

1. Plocha pro otevření prachové nádoby
2. Prachová nádoba
3. Infračervený snímač pro dálkové ovládání
4. Tlačítko power (start/pause) s kontrolkou (nabíjení/provoz)
5. Nárazníky
6. Místo pro zapojení nabíječky
7. ON/OFF tlačítko
8. Vývod vzduchu
9. Síťový kabel

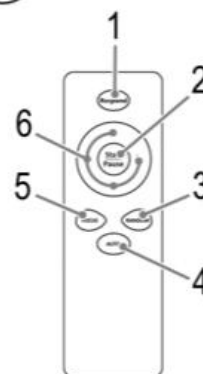


Obrázek (B)

10. Kartáč (pravý)
11. Přední kolečko
12. Senzor rozpoznání schodů
13. Kryt baterií
14. Kartáč (levý)
15. Senzor rozpoznání schodů
16. Pohon – levé kolečko
17. Sací zdířka
18. Gumové těsnění
19. Pohon – pravé kolečko
20. Senzor rozpoznání schodů



(C)

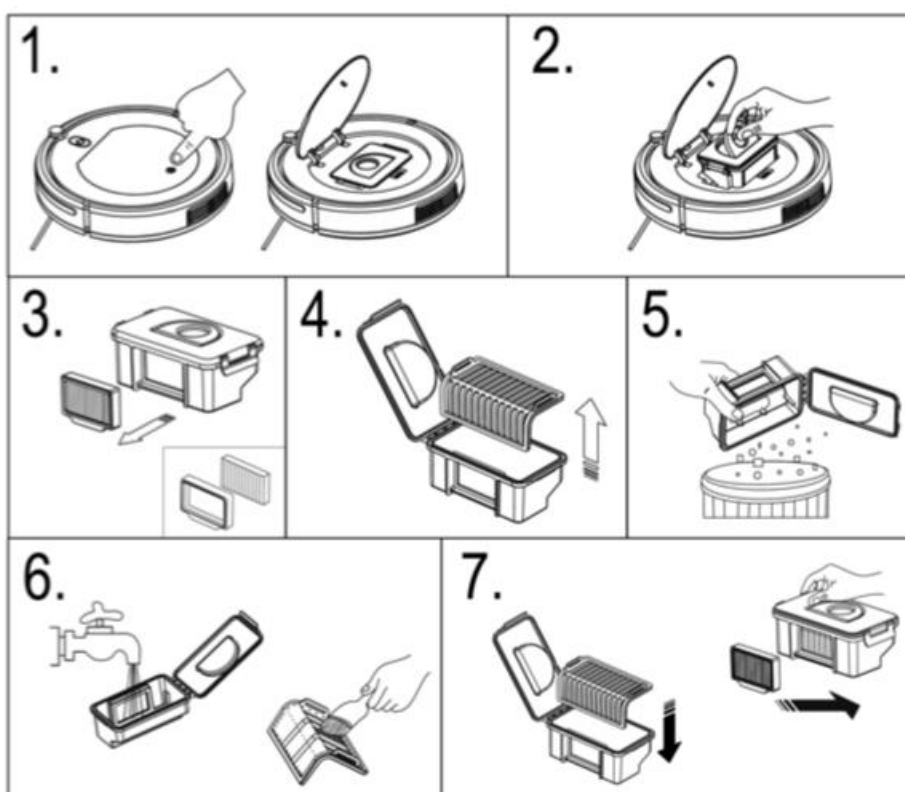


Dálkové ovládání (obrázek C)

1. Tlačítko RESPOND
2. Tlačítko START/PAUSE
3. Tlačítko RANDOM
4. Tlačítko AUTO
5. Tlačítko FOCUS
6. Tlačítka pro směr (dopředu, dozadu, vpravo, vlevo)

Příslušenství bez ilustrace:

nástavec na filtr s mřížkou a HEPA filtrem



Informace

- Příklad se nabije a poté funguje bez zapojení do sítě. Provoz není možný, pokud je přístroj zapojen do sítě.
- Příklad saje prach pomocí sací zdičky a gumového těsnění.
- Nepoužívejte přístroj pro vysávání po stavbě či rekonstrukci.
- Znečištěné filtry snižují výkon vysávání, a proto doporučujeme po každém použití filtry vyčistit.
- Pokud přístroj narazí do zdi nebo nějakého jiného předmětu tak vysavač změní svůj směr.
- Od výšky cca 80 mm přístroj vysává i pod skřínkami. Pokud se přístroj někde zasekne zazní signál a kontrolka provozu svítí červeně. Příklad se poté vypne.
- Pokud přístroj bude během provozu zvednut, zazní signál a kontrolka provozu se rozsvítí červeně a přístroj se vypne.
- Příklad má omezený provoz na kobercích a přejíždění přes okraje koberce.
- Na vysoké koberce použijte podlahový vysavač 230 V.

- Sensory rozpoznají schody. Před každým používáním se ujistěte, že senzory jsou čisté. Může se stát, že přístroj schody nerozpozná, a proto nenechte přístroj bez dozoru v blízkosti schodiště.

Před použitím

- Uklidte různé předměty, které leží na zemi, aby přístroj mohl bezproblémově vysát.
- Odstraňte všechny předměty které mohou být převrženy jako například vázy, malé lampy, dekoraci atd.
- Ujistěte se, že nejsou v blízkosti žádné kabely, třásně apod. Pokud máte koberec s třásněmi, tak koberec založte tak, aby třásně byly pod kobercem. Přístroj by se v nich mohl zamotat.

Provoz

Vložení baterií do dálkového ovladače

1. Otevřete přihrádku na baterie na zadní straně dálkového ovládání.
2. Vložte 2 baterie typu AAA/R03 1,5 V. Ujistěte, že jsou vloženy se správnou polaritou.
3. Zavřete přihrádku na baterie.

Montáž kartáčů

Obrázek B

- Zasuňte pravý kartáč R (10) do zdířky s popisem R na přístroji. Po správném zapojení uslyšíte klik.
- Zasuňte levý kartáč L (10) do zdířky s popisem L na přístroji. Po správném zapojení uslyšíte klik.

Nabití baterie

Před prvním použitím musíte nabít baterii.

1. Zapojte síťový kabel do certifikované zásuvky.
2. Ujistěte se, že je přístroj vypnutý na pozici O.
3. Zapojte síťový kabel do přístroje (6).

Kontrolka nabíjení na tlačítku power:

bliká zeleně = přístroj se nabíjí

svítí zeleně = přístroj je nabití

- Nabijte přístroj před prvním použitím na minimálně 6 hodin.
- U dalších nabití nenabíjejte přístroj déle než 6 hodin. Vypojte přístroj ze zásuvky pokud kontrolka svítí zeleně.

Tlačítka na dálkovém ovládní

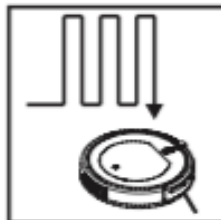
Přístroj se převážně ovládá jen přes dálkové ovládní. Signály se přenášejí díky infračervenému světlu.

Přístroj musí být v dohledné vzdálenosti, aby dálkové ovládní fungovalo. Mířte ovladačem na infračervený přijímač na přístroji.

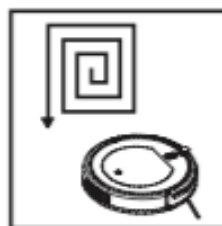
- RESPOND – Když je přístroj připraven nebo v provozu zazní signál.
- START/PAUSE - Spustí přístroj.

- RANDOM – Příklad je spuštěn do náhodného módu. Podle typu místnosti si přístroj sám vybere mód.

- AUTO – Příklad vysává systematicky.



- FOCUS – Příklad jezdí dokola, nejdříve menší kroužky a poté větší a větší jako na níže uvedeném obrázku.



- Tlačítka se šipkami – Příklad lze ovládat dopředu, dozadu, doprava a doleva. V provozu jsou tyto tlačítka bez funkce.

Provoz

1. Ujistěte se před každým použitím, že je vysavač čistý a připraven k provozu.
2. Postavte přístroj doprostřed místnosti.
3. Zapněte přístroj pomocí tlačítka. Příklad je připraven.
4. Stiskněte tlačítko START/PAUSE. Kontrolka provozu se rozsvítí oranžově. Příklad začne vysávat na RANDOM mód.
5. Lze vybrat jiný mód. (RANDOM, AUTO, FOCUS)
6. Příklad vysává tak dlouho, než se vybití baterie nebo přístroj vypnete.

Vypnutí přístroje

- Zastavte provoz tlačítkem START/PAUSE.
- Pro vypnutí přístroje stiskněte tlačítko na pozici O.
- Vyčistěte prachovou nádobu a senzory.

Čištění a uložení

Čištění

- Před čištěním vytáhněte zástrčku ze zásuvky!
- Tělo přístroje čistěte suchým hadříkem.

1. Stiskněte plochu pro otevření prachové nádoby.

2. Zvedněte rukojeť nahoru a vyjměte prachovou nádobu z přístroje.
3. Vyjměte HEPA filtr z prachové nádoby. Okolo HEPA filtru se nachází gumové těsnění. HEPA filtr vyčistěte lehkým vyklepáním. Doporučujeme HEPA filtr každý rok vyměnit za nový.
4. Vysypejte prach do odpadkového koše.
5. Prachovou nádobu, lze vymýt pod tekoucí vlažnou vodou. Mřížkový filtr, vyčistěte pomocí jemného štětečku.
6. Vložte filtr a HEPA filtr zpět. Ujistěte se, že je vše správně nasazeno.

Kartáče čištění/výměna

Pokud jsou kartáče špinavé, vyčistěte je pod vlažnou tekoucí vodou. Nepoužívejte žádné chemické přípravky.

Pokud jsou kartáče opotřebované nebo rozbité, vyměňte je:

1. Vyjměte kartáče zatažením nahoru.
2. Při nasazení se ujistěte, že nasazujete správný kartáč na správnou stranu.

Filtr čistěte v teple vodě, bez přísad. Zpět jej nasazujte jen tehdy, jestliže je zcela suchy.

Uložení

- Nechte přístroj úplně vychladnout.
- Zcela naviňte kabel.
- Postavte zařízení vodorovně a zavěste háček na teleskopickou trubku do parkovacího zařízení na zadní straně zařízení.

Technické údaje

Model:BSR 3042

Pokrytí napětí: AC 100 – 240 V, 50/60 Hz, 0,4 A MAX

Výkon: DC 24 V, 600 mA

Baterie:..... 12 x 1,2 V, 1500 mA, Ni – MH

Výdrž: cca 2 hodiny

Doba nabíjení: Cca 6 hodin

Třída ochrany: II

Technický list pro domácí vysavač v souladu s nařízením (EU) č. 665/2013

Tento přístroj byl testován podle všech příslušných, v současně době platných směrnic CE, jako je např. elektromagnetická kompatibilita a direktiva o nízkonapěťové bezpečnosti, a byl zkonstruován podle nejnovějších bezpečnostně-technických předpisů. Vyhradzujeme si technické změny!

Záruka

Na námi prodaný přístroj poskytujeme záruku v trvání 24 měsíců od data prodeje (pokladní doklad). Během záruční lhůty odstraníme bezplatně všechny vady přístroje nebo příslušenství, které vzniknou v důsledku vad materiálu nebo výrobních vad, a to opravou nebo, podle našeho uvážení, formou výměny. Záruční plnění nemají za následek ani prodloužení záruční doby, ani tím nevzniká nárok na novou záruku! Jako záruční doklad slouží doklad o koupi. Bez tohoto dokladu nelze uskutečnit bezplatnou výměnu nebo bezplatnou opravu. V případě uplatnění záruky předejte prosím kompletní přístroj v originálním obalu spolu s pokladním dokladem Vašemu obchodníkovi. Jak na vady na spotřebním příslušenství, resp. dílech podléhajících rychlému opotřebení, tak i na čištění, údržbu nebo výměnu dílů podléhajících rychlému opotřebení se záruka nevztahuje a je proto nutno je uhradit! Záruka zaniká v případě, že dojde k zásahu neautorizovanou osobou.

Po uplynutí záruky

Po uplynutí záruční doby je možno za úplaty provést opravy v příslušném odborném obchodě nebo opravně.

Vyznám symbolu „Popelnice“

Chraňte naše životní prostředí, elektropřístroje nepatří do domovního odpadu. Pro likvidaci elektropřístrojů použijte určená sběrná místa a odevzdejte zde elektropřístroje, jestliže je už nebudete používat. Pomůžete tak předejit možným negativním dopadům na životní prostředí a lidské zdraví, ke kterým by mohlo dojít v důsledku nesprávně likvidace. Přispějete tím ke zhodnocení, recyklaci a dalším formám zhodnocení starých

elektronických a elektrických přístrojů. Informace o tom, kde lze tyto přístroje odevzdat k likvidaci, obdržíte prostřednictvím územně správních celků nebo obecního úřadu.