

**BS 1302 N – Podlahový vysavač**



Děkujeme, že jste si vybrali náš produkt. Věříme, že s jeho používáním budete spokojeni.

**Symboly v tomto návodu k použití**

Důležité informace pro vaši bezpečnost jsou označeny. Je nezbytné dodržovat tyto pokyny, abyste předešli nehodám a zabránili poškození přístroje:

**VAROVÁNÍ:** To vás varuje před nebezpečím pro vaše zdraví a naznačuje možná rizika úrazu.

**POZOR:** Toto se vztahuje na možná nebezpečí pro spotřebič nebo jiné předměty.

**POZNÁMKA:** Toto upozorňuje na tipy a informace.

**Všeobecně bezpečnostní pokyny**

Před uvedením tohoto přístroje do provozu si velmi pozorně přečtete návod k obsluze a tento návod spolu se záručním listem, pokladním dokladem a podle možnosti i s obalem a vnitřním vybavením obalu dobře uschovejte. Pokud budete přístroj předávat třetím osobám, odevzdejte jim i tento návod k obsluze.

- Používejte tento přístroj výlučně pro soukromou potřebu a pro stanovené účely. Tento přístroj není určen pro komerční použití. Nepoužívejte jej v otevřeném prostoru. Chraňte jej před horkem, přímým slunečním zářením, vlhkostí (v žádném případě jej neponořujte do kapalin) a stykem s ostrými hranami. Nepoužívejte přístroj v případě, že máte vlhké ruce. Jestliže dojde k navlhčení nebo namočení přístroje, okamžitě vytáhněte zástrčku ze zásuvky.
- Přístroj vypněte a vždy vytáhněte zástrčku ze zásuvky (tahejte jen za zástrčku, nikdy ne za kabel), jestliže nebudete přístroj používat, pokud chcete namontovat příslušenství přístroje, při čištění nebo v případě poruchy.
- Přístroj nesmí zůstat v provozu bez dozoru. Jestliže musíte pracoviště opustit, vždy přístroj vypněte, resp. vytáhněte zástrčku ze zásuvky (vždy tahejte za zástrčku, nikdy ne za kabel).
- Pravidelně kontrolujte přístroj a přívodní kabel z hlediska poškození. Jestliže přístroj vykazuje nějakou závadu, nenadějte jej do provozu.
- Neopravujte přístroj vlastními silami, nýbrž vyhledejte autorizovaného opraváře. Abyste eliminovali rizika, nechejte

- poškozený přívodní kabel nahradit kabelem se stejnými hodnotami pouze výrobcem, našim servisem pro zákazníky nebo jinou kvalifikovanou osobou.
- Používejte jen originální příslušenství.
- Respektujte prosím následující „Speciální bezpečnostní pokyny“.
- Tento spotřebič mohou používat děti ve věku 8 let a starší a osoby se sníženými fyzickými, smyslovými nebo mentálními schopnostmi nebo nedostatkem zkušeností a znalostí, pokud jsou pod dozorem nebo byly poučeny o používání spotřebiče bezpečným způsobem a rozumí případným nebezpečím. Děti si se spotřebičem nesmějí hrát. Čištění a údržbu prováděnou uživatelem nesmějí provádět děti, pokud nejsou starší než 8 let a pod dozorem. Udržovat spotřebič a jeho přívod mimo dosah dětí mladších 8 let.

### Děti a slabé osoby

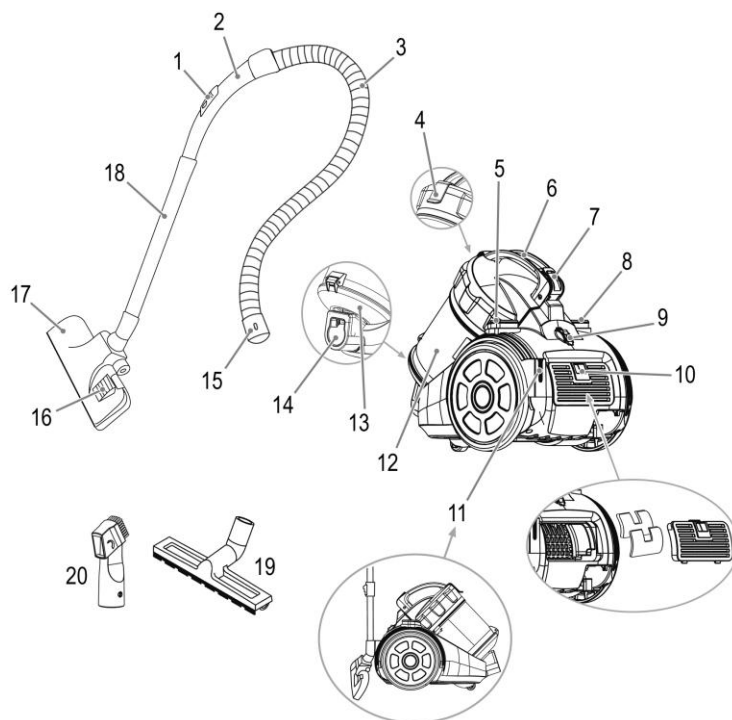
- Z důvodu zajištění bezpečnosti Vašich dě
- ti neponechávejte v jejich dosahu žádné součásti obalu (plastové pytlíky, karton, polystyrén atd.). Za účelem ochrany dětí a slabých osob před nebezpečím elektrických přístrojů dbejte na to, aby byl tento přístroj používán pouze pod dohledem. Tento přístroj není hračka. Zabraňte tomu, aby si s ním hrály malé děti.

### Speciální bezpečnostní pokyny

- Nevysávejte žádnou vlhkost, resp. kapaliny!
- Nevysávejte horký popel, špičaté nebo ostré předměty!
- Nepoužívejte přístroj ve vlhkých prostorech!
- Nikdy nevysávejte bez filtrů. Vždy po nasazení zkontrolujte správně usazení filtrů!
- Během provozu vysavače dbejte na to, aby se do blízkosti sacích nástavců nedostaly vlasy, části oblečení nebo těla!
- Neukládejte vysavač do blízkosti zdrojů tepla, jako jsou např. radiátory, kamna atd.!
- Při zavírání dvířek nesmí být kabel přiskřípnut či tažen podle ostrých hran či rohů.
- Vysavačem nepřejíždějte přes kabel.
- Přístroj nesmí být použit k vysávání skleněných střepek, malých hraček, jehel, kancelářských sponek, horkému popelu, doutnajících cigaretových nedopalků či zápalek atd.

### Přehled ovládacích prvků

1. Regulátor sacího výkonu
2. Rukojeť
3. Sací hadice
4. Zámek krytu (nádobu na prach)
5. Vypínač
6. Nosná rukojeť
7. Tlačítko pro uvolnění lapače prachu
8. Tlačítko navíjení kabelu
9. Regulátor sacího výkonu
10. Zámek mřížky větrání (výstupní filtr)
11. Držák pro uskladnění
12. Nádobu na prach
13. Základní deska sběrače prachu
14. Připojení hadice
15. Připojovací hlavice vakuové hadice
16. Přepínání koberec / tvrdá podlaha
17. Podlahová tryska (bez háčku)
18. Teleskopická sací trubka
19. Kartáč na parkety
20. Kombinovaná štětinová / štěrbinová tryska



### Uvedení do provozu

- Spojovací hlavici sací hadice vložte do hadicové přípojky spotřebiče. Musí se mechanicky zablokovat.
- Pro opětovné odpojení hadice stiskněte tlačítko na spojovací hlavici.
- V případě potřeby vložte do rukojeti vakuovou trubičku.
- Posuvným spínačem na teleskopické sací trubce můžete nastavit délku individuálně.
- Poté namontujte podlahovou trysku a / nebo příslušenství.

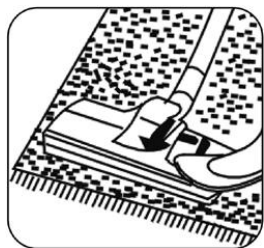
### **Upevnění trysek**

#### Podlahová tryska (17)

S podlahovou tryskou můžete čistit hladké povrchy a koberce.

- Pomocí páky (16) nastavte, zda chcete vysunout kartáče, či nikoliv.

Nejlepší použití spotřebiče závisí na struktuře podlahové krytiny. Doporučujeme následující použití:



- Použití bez kartáčů:  
Pro vysávání podlahových krytin s dlouhými vlasy.



- Použití s kartáči:  
Pro vysávání hladkých podlah a koberců s krátkými vlasy.

#### Parquetový kartáč (19)

Pro šetrné čištění citlivých tvrdých podlah, jako jsou parkety, laminát, dlaždice atd.

#### Kombinovaná štětinová / štěrbinová tryska (20)

Pro vysávání čalounění, záclon, rohů a štěrbin apod.

Pro odpojení trysek od sacího potrubí je lehce otočte.

### **Použití**

1. Rozviňte kabel na požadovanou délku.

POZOR:

- Vytáhněte kabel až do maximální délky označené žlutou značkou.
- Kabel nikdy nevytahujte na červenou značku, protože by mohlo dojít k poškození vinutí kabelu.

POZNÁMKA: Je-li viditelná červená značka, zatáhněte za kabel pomocí tlačítka navíjení kabelu zpět na žlutou značku.

2. Zasuňte síťovou zástrčku do správně nainstalované zásuvky.
3. Stisknutím zapávacího tlačítka vysavač zapnete.
4. V závislosti na podlahové krytině nastavte volič „koberec / tvrdá podlaha“.
5. Nastavte sací výkon pomocí regulátoru sacího výkonu.
6. Vakuum při stálé rychlosti. Není třeba vyvíjet tlak.

POZNÁMKA: Věnujte pozornost rozsahu, který může být pokryt délkou kabelu!

### **Regulátor sacího výkonu (1)**

Otevřete vzduchovou klapku na rukojeti hadice, abyste regulovali proudění vzduchu nebo odstranili všechny částice, které se lepí na trysku.

### **Vypnutí a navíjení síťového přívodu**

1. Vypněte vysavač stisknutím vypínacího tlačítka a odpojte zástrčku ze zásuvky.

2. Držte kabel, aby nedošlo k jeho zamotání.
3. Stiskněte tlačítko navíjení kabelu a provedte vedení kabelu.

## Údržba

### Vyprázdnění lapače prachu

Jakmile se zachycené nečistoty dostanou na značku MAX, vyprázdněte lapač prachu.

1. Vytáhněte síťovou zástrčku ze síťové zásuvky.
2. Stiskněte tlačítko (7) pro uvolnění lapače prachu. Vyjměte lapač prachu.
3. Vyprázdněte sběrač prach. K tomu stiskněte tlačítko na lapači prachu a otevřete základní desku.
4. Poté znovu zavřete základní desku.
5. K přístroji připojte lapač prachu. Nejprve jej umístěte na dno spotřebiče a poté ho zajistěte háčkem nahoře.
6. Zkontrolujte, zda je poloha sběrače prachu zajištěna krátkým zvednutím přístroje za jeho rukojeť.

## Filtrační systém

Vaše zařízení obsahuje 4 filtry. Společný systém sáčků na prach byly nahrazeny průhledným lapačem prachu. Vyšší rychlost průtoku kolektoru umožňuje oddělit těžké nečistoty a nejmenší plovoucí částice od „nasávaného vzduchu“. Není tedy nutné kupovat sáčky do vysavače. Filtry je ale nutné pravidelně čistit.

### Filtrační jednotka

Filtrační jednotka se skládá z:

- Filtr HEPA
- Centrální filtr
- Předfiltr
- Upevňovací kotouč

### POZOR:

- Nikdy neumývejte součásti v pračce nebo myčce!
- K sušení nepoužívejte fén.
- Zařízení používejte pouze v případě, že jsou všechny komponenty zcela suché a správně nainstalované.

Při čištění filtrační jednotky postupujte následovně:

1. Vyprázdněte nádobu na prach, jak je popsáno výše. (Kroky 1 - 3)
2. Demontáž filtrační jednotky
  - 2.1. Otočte filtrační jednotku ve směru odemčeného zámku. (Obr. C)
  - 2.2. Vytáhněte filtrační jednotku z nádoby na prach. (Obr. D)
  - 2.3. Otočte upevňovací disk a vytáhněte jej. (Obr. E)
  - 2.4. Vytáhněte předfiltr z centrálního filtru. (Obr. F)
  - 2.5. Otevřete kryt filtrační jednotky. (Obr. G)
  - 2.6. Vyjměte filtr HEPA. (Obr. H)

3. Vyčistěte všechny části filtrační jednotky a nádobu na prach pod tekoucí vodou. Můžete použít měkký kartáč.

4. Nechte všechny části zcela vyschnout na vzduchu.

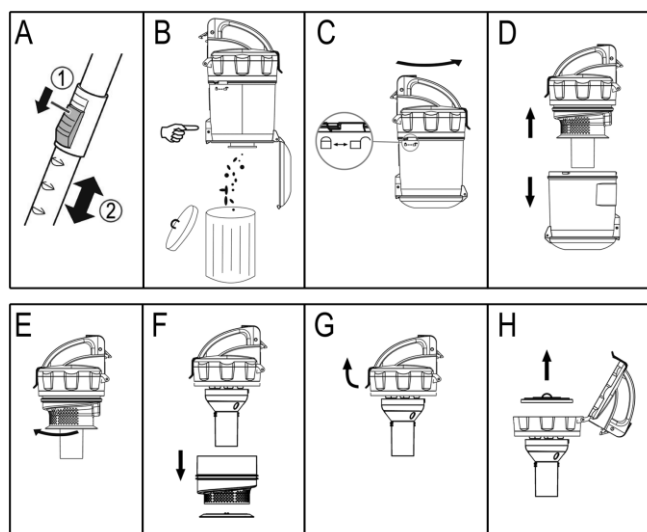
5. Montáž filtrační jednotky

- 5.1. Vložte filtr HEPA do krytu.
- 5.2. Zavřete kryt. Musí se mechanicky zablokovat.
- 5.3. Nastavte předfiltr na centrální filtr.

POZNÁMKA: Předfiltr má vybrání různých velikostí, které odpovídají jazýčkům na centrálním filtru.

5.4. Připevněte upevňovací kotouč na předfiltr a utáhněte jej otáčením.

5.5. Vyměňte filtrační jednotku v nádobě na prach: Nastavte vodítko na filtrační jednotce na symbol odemčeného zámku. Filtrační jednotku utáhněte otáčením ve směru.



### Výstupní filtr

Přístroj je také vybaven výstupním filtrem. Je umístěn na zadní straně spotřebiče.

1. Zatlačte zámek (10) dolů a vyjměte větrací mřížku.
2. Vyjměte filtrační vložku a filtrační rouno.
3. Filtrační rouno vyčistěte v teplé vodě bez přísad. Nechte zcela vyschnout na vzduchu.
4. Klepněte na filtrační vložku.

UPOZORNĚNÍ: Filtrační vložka není omyvatelná.

5. Nejprve vložte filtrační rouno, potom filtrační vložku do větrací mřížky.
6. Vraťte větrací mřížku zpět na spotřebič. Dodržujte vodící oka. Ventilační mřížka musí slyšitelně zacvaknout.

## Čištění

VAROVÁNÍ:

- Před čištěním vytáhněte síťový kabel ze zásuvky. Vždy tahejte za zástrčku, nikoliv za kabel!
- Za žádných okolností neponořujte spotřebič do vody pro účely čištění. Mohlo by dojít k úrazu elektrickým proudem nebo požáru.

POZOR:

- Nepoužívejte drátěný kartáč ani žádné abrazivní předměty.
- Nepoužívejte žádné kyselé nebo abrazivní čisticí prostředky.

Vyčistěte kryt měkkým suchým hadříkem bez přísad.

## Uložení

- Nechte přístroj zcela vychladnout.
- Kabel zcela naviňte.
- Zasuňte háček podlahové hubice na držáky k tomu určené na zadní straně spotřebiče.

## Řešení problémů

Problém	Možná příčina	Možné řešení
Zařízení nefunguje.	Přístroj není připojen k elektrické síti.	Zkontrolujte zásuvku.
		Zkontrolujte pozici zapínacího tlačítka.
Slabý sací výkon.	Sběrač prachu je plný.	Vyprázdněte lapač prachu.
	Filtry jsou špinavé.	Vyčistěte filtry podle popisu v části „Údržba“.
		UPOZORNĚNÍ: Znovu zapněte pouze se suchými filtry.
V sací trubce nebo trysce je cizí těleso.	Zkontrolujte příslušenství, zda v něm není blokováno nějaké těleso.	

## Technické údaje

Model: .....BS 1302 N

Pokrytí napětí: .....220-240 V, 50/60 Hz

Třída ochrany: ..... II

Čistá hmotnost: .....cca 5,30 kg

Tento přístroj byl testován podle všech příslušných, v současné době platných směrnic CE, jako je např. elektromagnetická kompatibilita a direktiva o nízkonapěťové bezpečnosti, a byl zkonstruován podle nejnovějších bezpečnostně-technických předpisů.

Vyhrazujeme si technické změny!

## ZÁRUKA & ZPŮSOB LIKVIDACE

Význam symbolu „Popelnice“

Chraňte naše životní prostředí, elektropřístroje nepatří do domovního odpadu. Pro likvidaci elektropřístrojů použijte určených sběrných míst a odevzdejte zde elektropřístroje, jestliže je už nebudete používat. Pomůžete tak předejít možným negativním dopadům na životní prostředí a lidské zdraví, ke kterým by mohlo dojít v důsledku nesprávné likvidace. Přispějete tím ke zhodnocení, recyklaci a dalším formám zhodnocení starých elektronických a elektrických přístrojů. Informace o tom, kde lze tyto přístroje odevzdat k likvidaci, obdržíte prostřednictvím územně správních celků nebo obecního úřadu.

### Obal:

krabice – tříděný sběr papíru (PAP)

polystyren – tříděný sběr (PS)

PE sáček – tříděný sběr (PE)



### Výrobek:

kabel bez zástrčky – tříděný sběr mědi

plastové části – tříděný sběr (PP)

kovové části – železný šrot (FE)

